



0431715011400a

HAAS+SOHN

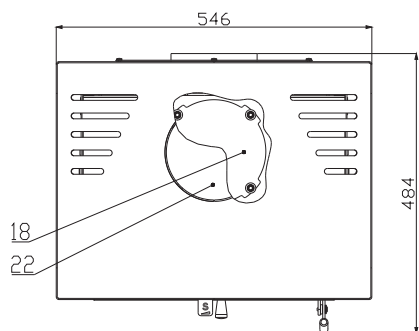
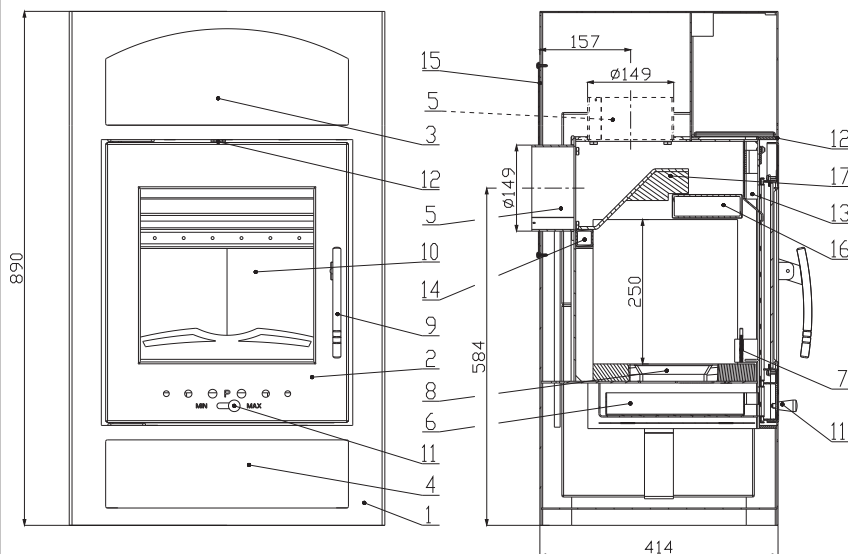
# TECHNICKÁ DOKUMENTACE

## Adria mini II

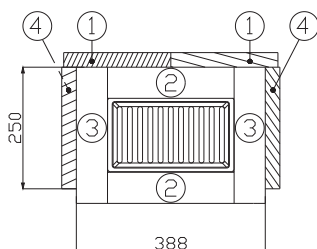




## Technický list pro krbová kamna Adria mini II



Šamotová vyzdívka



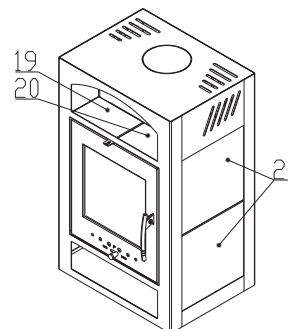
### Vhodné palivo:

Pro používání vhodného paliva nahlédněte do kapitoly 2.2 Palivo ve Všeobecném návodu k obsluze.

### Správný provoz:

Pro správné a bezpečné zacházení s krbovými kamny nahlédněte do kapitol: 2. Popis spalovacího procesu a 5. Návod k obsluze ve Všeobecném návodu k obsluze.

Číslo šamotu	Rozměr	Číslo zboží
1	30x220x230	0331415005501
2	30x61x260	0331415005502
3	30x64x280	0050101640005
4	30x250x275	0331415005504



### TECHNICKÝ POPIS :

Poz.	Název	Číslo zboží	Poz.	Název	Číslo zboží
1	Těleso kamen	-	16	Clona - pevná	-
2	Dvířka topeniště/černá	0331415015300	17	Clona - volná/černá	0331415005700
2	Dvířka topeniště/antracit	0331415016300	17	Clona - volná/antracit	0331415006700
3	Pícka	-	18	Záslepka kouřovodu/černá	0470315007002
4	Zásobník pro palivo	-	18	Záslepka kouřovodu/antracit	0470315008002
5	Hrdlo kouřovodu/černá	0470315007007	19	Obklad pícky - levý/běžový	0431715406101
5	Hrdlo kouřovodu/antracit	0470315008007	19	Obklad pícky - levý/šedý	0431715016101
6	Popelník	0433017005600	20	Obklad pícky - pravý/běžový	0431715406102
7	Zábrana/černá	0431715005008	20	Obklad pícky - pravý/šedý	0431715016102
7	Zábrana/antracit	0431715006008	21	Obklad/běžový	0061001000605
8	Litínový rošt/černá	0020100130005	21	Obklad/šedý	0061002000205
8	Litínový rošt/antracit	0020100130006	22	Vylamovací záslepka	-
9	Pákový uzávěr dvířek topeniště/zlatý	0081010080005	23	Záslepka krytu/černá	0431715005144
9	Pákový uzávěr dvířek topeniště/chrom.	0081020120005	23	Záslepka krytu/antracit	0431715006144
10	Žárovzdorné sklo	0331415005304	a	Samořezný šroub M4,2x16 (2 ks)	0030150420161
11	Regulátor primárního vzduchu/zlatý	0082010030005	b	Samořezný šroub M4,2x16 (8 ks)	0030150420161
11	Regulátor primárního vzduchu/chrom.	0082020040005	c	Maticice M8 (4 ks)	0032040800005
12	Regulátor sekundárního vzduchu/černá	0331415005009		Těsnící šňůra tělesa 10 mm (1930 mm)	0040710100005
12	Regulátor sekundárního vzduchu/antracit	0331415006009		Těsnící šňůra skla 10 mm (1300 mm)	0040710100005
13	Přívod sekundárního vzduchu	-		Těsnící šňůra kouřovodu 10x4 mm (600 mm)	0040210040005
14	Přívod terciálního vzduchu	-		Těsnící šňůra držáků skla 8x2 mm (580 mm)	0040208020005
15	Zadní kryt/černá	0431715005122			
15	Zadní kryt/antracit	0431715006122			



# HAAS+SOHN

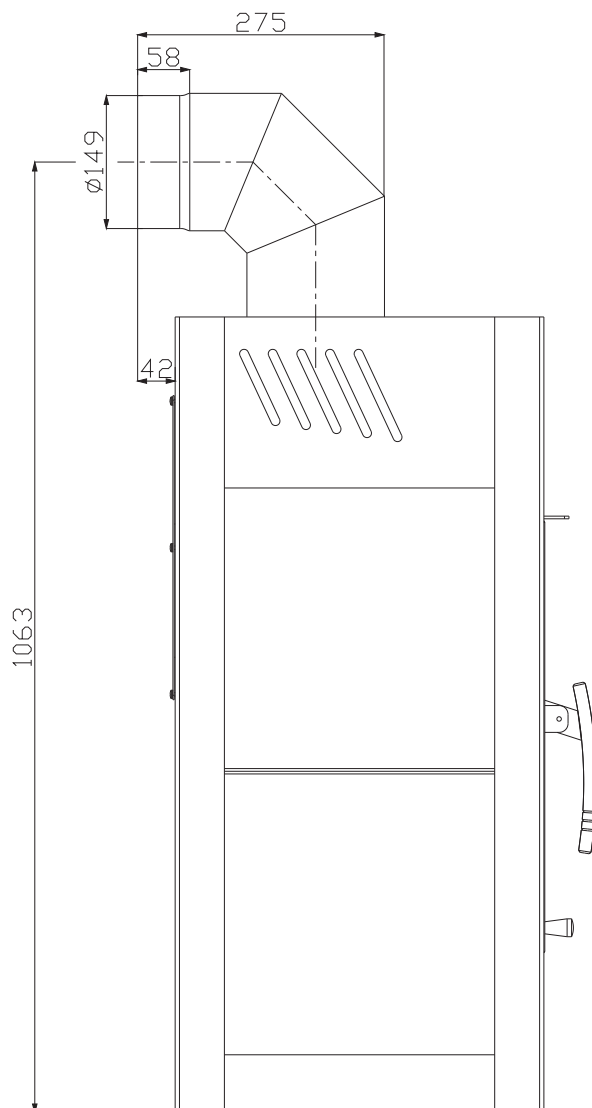
## TECHNICKÉ INFORMACE

### POKYNY PRO OVLÁDÁNÍ REŽIMU SPALOVÁNÍ:

Palivo	Výkon topidla		Výkon topidla		Výkon topidla		Výkon topidla	
	100%	33%	100%	33%	100%	33%	100%	33%
	Množství paliva		Primární vzduch		Sekundární vzduch		Terciální vzduch	
Dřevěná polena	2,4 kg/h	0,8 kg/h	uzavřen	uzavřen	otevřen 75%	otevřen 30%	neregulovatelný	
Ekobrikety	2,3 kg/h	0,8 kg/h	uzavřen	uzavřen	otevřen 70%	otevřen 30%	neregulovatelný	
Uhelné brikety	1,7 kg/h	0,6 kg/h	otevřen 100%	otevřen 100%	otevřen 50%	otevřen 10%	neregulovatelný	

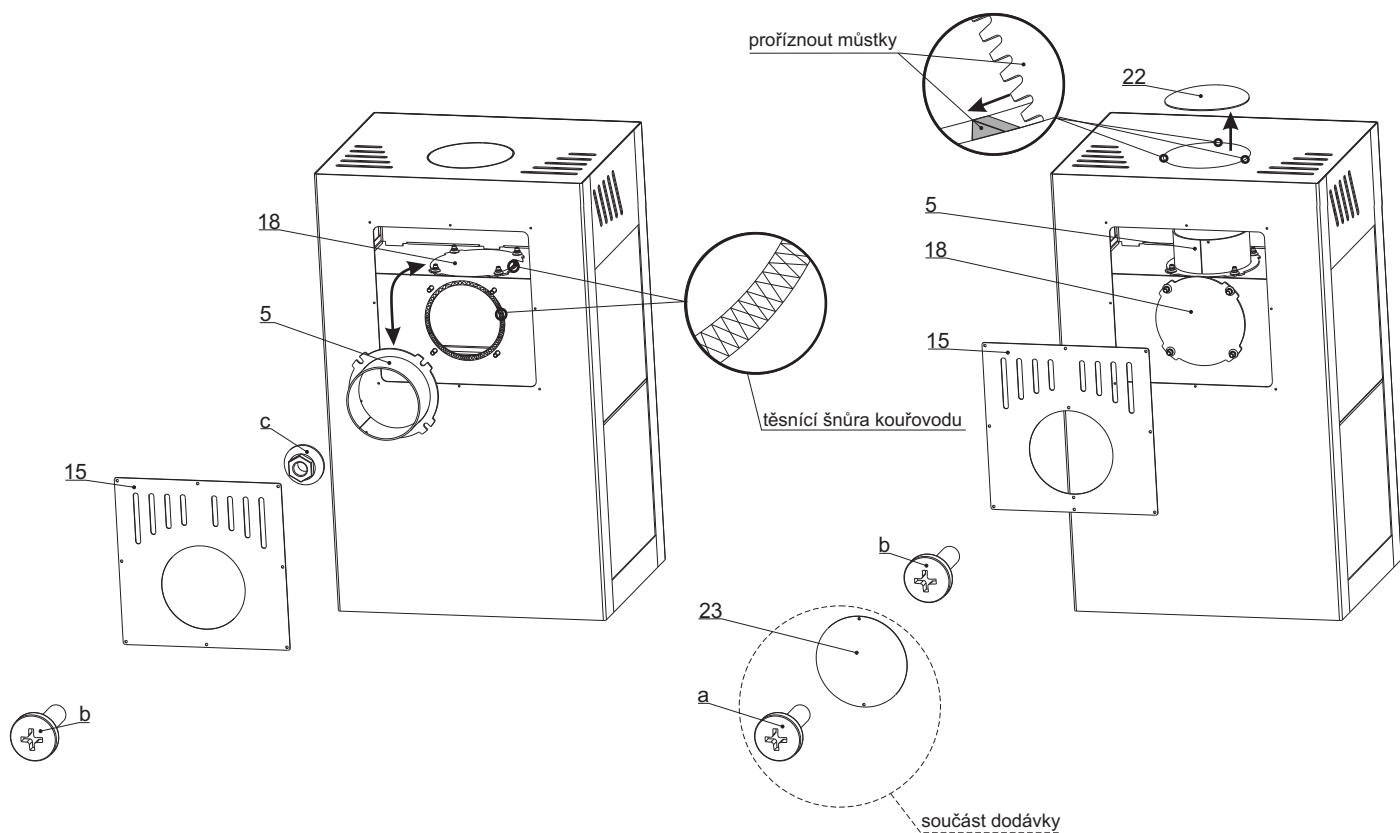
TECHNICKÁ DATA:	Dřevo	Ekobrikety	Uhelné brikety		
Dosažený tepelný výkon (100%)	8,2 kW	8,1 kW	7,7 kW	Výška	890 mm
Jmenovitý tepelný výkon	8 kW	8 kW	7,5 kW	Šířka	546 mm
Snížený tepelný výkon (33%)	2,7 kW	2,7 kW	2,5 kW	Hloubka	414 mm
Maximální dávka paliva pro přiložení	2,4 kg/hod	2,3 kg/hod	1,7 kg/hod	Průměr kouřovodu	150 mm
Prům. teplota spalin za hrdl. kouřovodu	408,5 °C	407,9 °C	396,7 °C	Hmotnost	95 kg
Hmotnostní průtok suchých spalin	7,3 g/s	7,3 g/s	9,9 g/s	Minimální tah komína v hrdle kouřovodu	12 Pa
Energetická účinnost	78,1 %	78,2 %	69,5 %	Vytápěcí schopnost (střední tepelné ztráty) při 8,2 kW	cca. 148 m <sup>3</sup>
Průměrná koncentrace CO <sub>2</sub>	9,7 %	9,7 %	6,9 %	Rozsah výkonů	2,5 – 8,2 kW
Koncentrace CO ve spalinách při 13% O <sub>2</sub>	0,07 %	0,07 %	0,22 %		
Zkoušeno dle ČSN EN 13 240:2002			<b>CE</b>		

### ROZMĚROVÉ SCHEMA KRBOVÝCH KAMEN S INSTALACÍ KOLENA ODTAHU SPALIN A TRUBKY Ø150/250 DODÁVANÝCH JAKO ZVLÁŠTNÍ PŘÍSLUŠENSTVÍ





## SCHÉMA PRO ZMĚNU VÝVODU KOUŘOVODU (ZADNÍ VÝVOD, VRCHNÍ VÝVOD)





0431715011400a

HAAS+SOHN

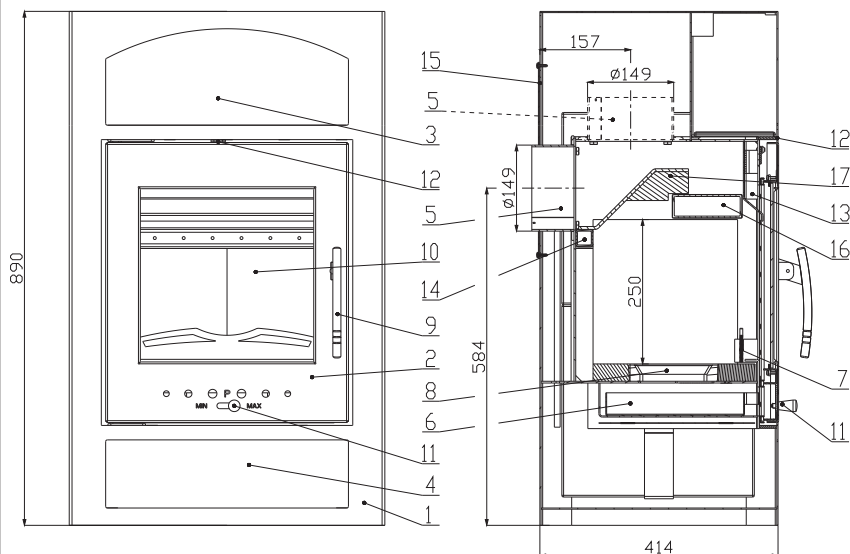
# TECHNICKÁ DOKUMENTÁCIA

## Adria mini II

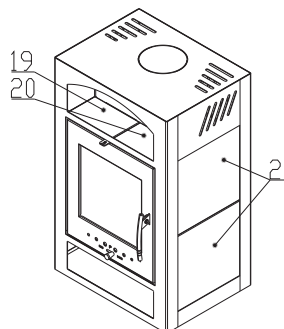
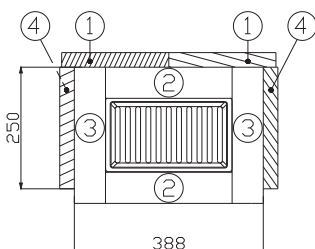
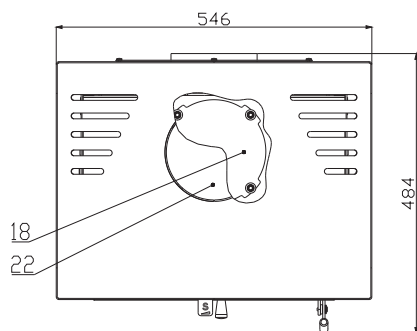




## Technický list pre krbové kachle Adria mini II



Šamotová výmurovka



### Vhodné palivo:

Pre používanie vhodného paliva nahliadnite do kapitoly 2.2 Palivo vo Všeobecnom návode na obsluhu.

### Správna prevádzka:

Pre správne a bezpečné zaobchádzanie s krbovými kachľami nahliadnite do kapitol 2 a 5 vo Všeobecnom návode na obsluhu.

Číslo tvarovky	Rozmer	Číslo tovaru
1	30x220x230	0331415005501
2	30x61x260	0331415005502
3	30x64x280	0050101640005
4	30x250x275	0331415005504

### TECHNICKÝ POPIS :

Poz.	Názov	Číslo tovaru	Poz.	Názov	Číslo tovaru
1	Teleso kachlí	-	16	Clona - pevná	-
2	Dvierka kúreniska/čierná	0331415015300	17	Clona - voľná/čierná	0331415005700
2	Dvierka kúreniska/antracit	0331415016300	17	Clona - voľná/antracit	0331415006700
3	Piecka	-	18	Záslepka dymovodu/čierná	0470315007002
4	Zásobník pre palivo	-	18	Záslepka dymovodu/antracit	0470315008002
5	Hrdlo dymovodu/čierná	0470315007007	19	Obklad piecky - ľavý/běžový	0431715406101
5	Hrdlo dymovodu/antracit	0470315008007	19	Obklad piecky - ľavý/šedý	0431715016101
6	Popolník	0433017005600	20	Obklad piecky - pravý/běžový	0431715406102
7	Zábrana/čierná	0431715005008	20	Obklad piecky - pravý/šedý	0431715016102
7	Zábrana/antracit	0431715006008	21	Obklad/běžový	0061001000605
8	Liatinový rošt/čierná	0020100130005	21	Obklad/šedý	0061002000205
8	Liatinový rošt/antracit	0020100130006	22	Vylamovacia záslepka	-
9	Pákový uzáver dvierok kúreniska/zlatý	0081010080005	23	Záslepka krytu/čierná	0431715005144
9	Pákový uzáver dvierok kúreniska/chróm.	0081020120005	23	Záslepka krytu/antracit	0431715006144
10	Žiaruvzdorné sklo	0331415005304	a	Samorezná skrutka M4,2x16 (2 ks)	0030150420161
11	Regulátor primárneho vzduchu/zlatý	0082010030005	b	Samorezná skrutka M4,2x16 (8 ks)	0030150420161
11	Regulátor primárneho vzduchu/chróm.	0082020040005	c	Matica M8 (4 ks)	0032040800005
12	Regulátor sekundárneho vzduchu/čierná	0331415005009		Tesniaca šnúra telesa 10 mm (1930 mm)	0040710100005
12	Regulátor sekundárneho vzduchu/antracit	0331415006009		Tesniaca šnúra skla 10 mm (1300 mm)	0040710100005
13	Prívod sekundárneho vzduchu	-		Tesniaca šnúra dymovodu 10x4 mm (600 mm)	0040210040005
14	Prívod terciálneho vzduchu	-		Tesniaca šnúra držiakov skla 8x2 (580 mm)	0040208020005
15	Kryt zadný/čierná	0431715005122			
15	Kryt zadný/antracit	0431715006122			



# HAAS+SOHN

## TECHNICKÉ INFORMÁCIE

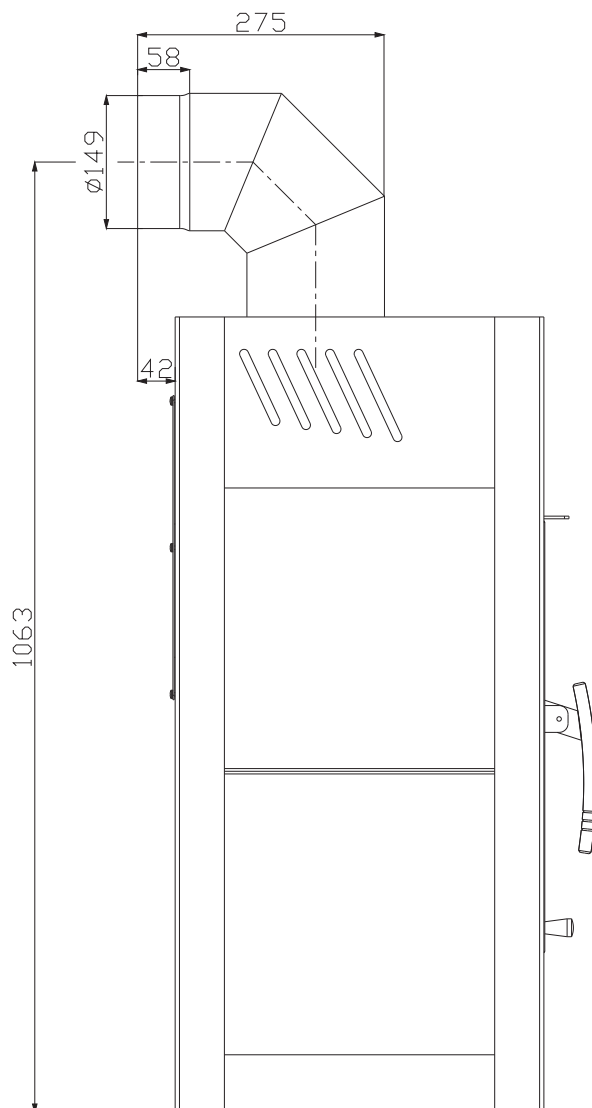
### POKYNY PRE OVLÁDANIE REŽIMU SPAĽOVANIA:

Palivo	Výkon vykurovacieho telesa							
	100%	33%	100%	33%	100%	33%	100%	33%
	Množstvo paliva		Primárny vzduch		Sekundárny vzduch		Terciálny vzduch	
Drevené polena	2,4 kg/h	0,8 kg/h	zatvorený	zatvorený	otvorený 75%	otvorený 30%	neregulovateľný	
Ekobrikety	2,3 kg/h	0,8 kg/h	zatvorený	zatvorený	otvorený 70%	otvorený 30%	neregulovateľný	
Uholné brikety	1,7 kg/h	0,6 kg/h	otvorený 100%	otvorený 100%	otvorený 50%	otvorený 10%	neregulovateľný	

TECHNICKÉ ÚDAJE:	Drevo	Ekobrikety	Uholné brikety		
Dosiahnuteľný tepelný výkon (100%)	8,2 kW	8,1 kW	7,7 kW	Výška	890 mm
Menovitý tepelný výkon	8 kW	8 kW	7,5 kW	Šírka	546 mm
Znížený tepelný výkon (33%)	2,7 kW	2,7 kW	2,5 kW	Hĺbka	414 mm
Maximálna dávka paliva pre priloženie	2,4 kg/hod	2,3 kg/hod	1,7 kg/hod	Priemer dymovodu	150 mm
Priem. teplota spalin za hrdla dymovodu	408,5 °C	407,9 °C	396,7 °C	Hmotnosť	95 kg
Hmotnostný prietok suchých spalin	7,3 g/s	7,3 g/s	9,9 g/s	Minimálny ťah komína v hrdle dymovodu	12 Pa
Energetická účinnosť	78,1 %	78,2 %	69,5 %	Vykur. schopnosť (stredné tepelné straty) pri 8,2 kW	cca. 148 m <sup>3</sup>
Priemerná koncentrácia CO <sub>2</sub>	9,7 %	9,7 %	6,9 %	Výkonový rozsah	2,5 – 8,2 kW
Koncentrácia CO vo spalinách pri 13% O <sub>2</sub>	0,07 %	0,07 %	0,22 %		
Skúšané podľa ČSN EN 13 240:2002					



### ROZMEROVÁ SCHÉMA KRBOVÝCH KACHLÍ S INŠTALÁCIOU KOLENÁ ODŤAHU SPALÍN A RÚRY Ø150/250 DODÁVANÉHO AKO ZVLÁŠTNE PRÍSLUŠENSTVO





## SCHÉMA PRE ZMENU VÝVODU DYMOVODU (ZADNÝ VÝVOD, VRCHNÝ VÝVOD)

