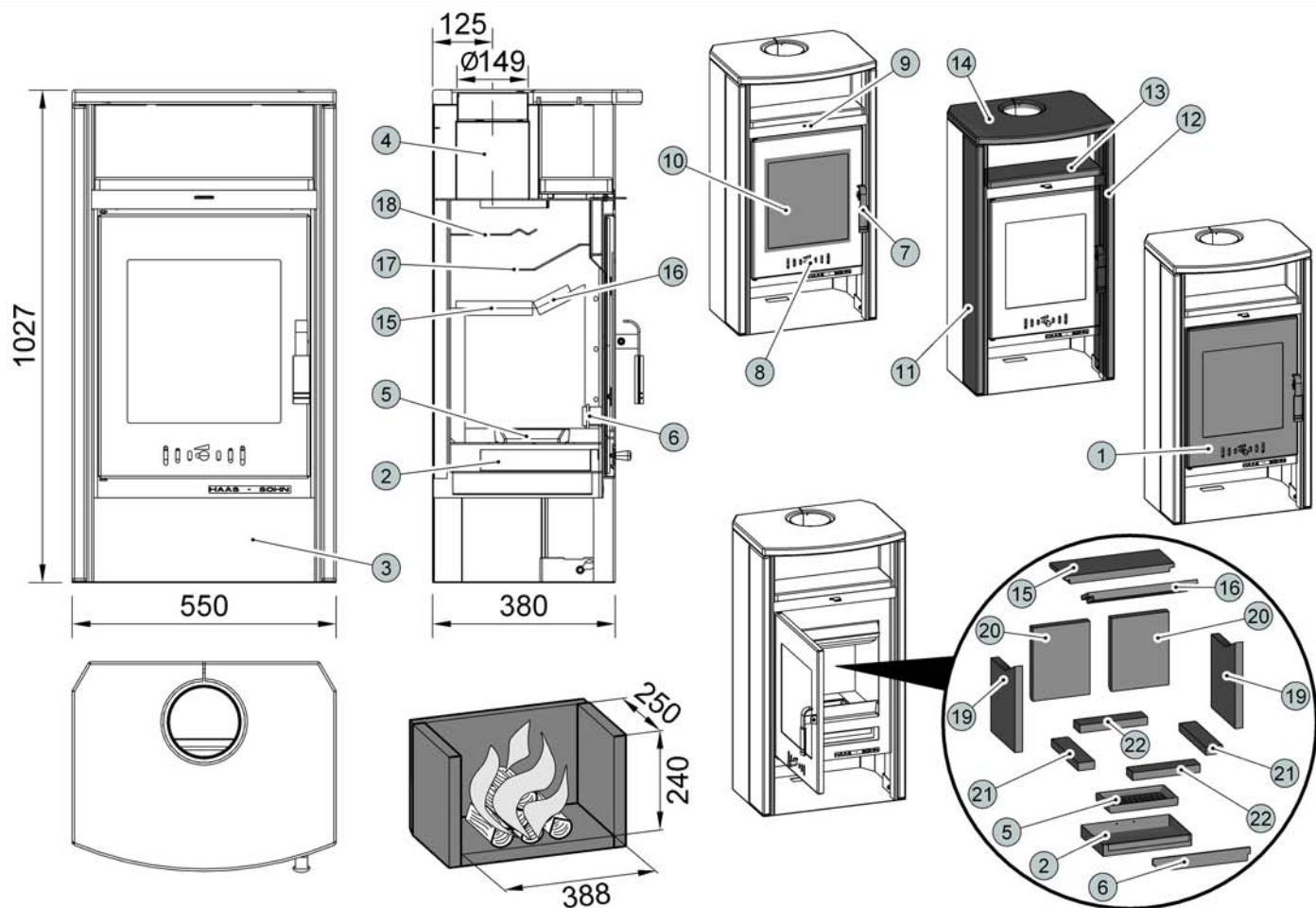




## Technický list pro krbová kamna Livorno



### TECHNICKÝ POPIS:

Poz.	Název	Číslo zboží	Poz.	Název	Číslo zboží
1	Dvířka topeniště		24		
2	Popelník		25		
3	Zásobník pro palivo		26		
4	Hrdlo kouřovodu		27		
5	Litínový rošt		28		
6	Zábrana		29		
7	Pákový uzávěr dvířek topeniště		30		
8	Regulátor primárního vzduchu			Těsnící šňůra dveří 8 mm (2220 mm)	
9	Regulátor sekundárního vzduchu			Těsnící šňůra skla 10x4 mm (1320 mm)	
10	Žáruvzdorné sklo (370x340)			Těsnící šňůra držáků skla 8x2 mm (100 mm)	
11	Obklad boční				
12	Obklad boční				
13	Obklad pícky				
14	Obklad horní				
15	Clona dolní - volná (420x160x30)				
16	Clona dolní - volná (420x80x30)				
17	Clona střední - pevná				
18	Clona horní - pevná				
19	Šamotová cihla (330x250x30)				
20	Šamotová cihla (280x220x30)				
21	Šamotová cihla (280x64x30)				
22	Šamotová cihla (260x64x30)				
23					



## TECHNICKÉ INFORMACE

**Vhodné palivo:**

Pro používání vhodného paliva nahlédněte do kapitoly **2.2 Palivo** ve Všeobecném návodu k obsluze.

**Správný provoz:**

Pro správné a bezpečné zacházení s krbovými kamny nahlédněte do kapitol: **2. Popis spalovacího procesu** a **5. Návod k obsluze** ve Všeobecném návodu k obsluze.

Palivo	Výkon topidla							
	100%		70%		100%		70%	
	Množství paliva		Primární vzduch		Sekundární vzduch		Terciální vzduch	
Dřevěná polena	2,5 kg/h	1,8 kg/h	Uzavřen	Uzavřen	Otevřen 100%	Otevřen 70%		
Ekobrikety	2,3 kg/h	1,6 kg/h	Uzavřen	Uzavřen	Otevřen 100%	Otevřen 70%		
Uhelné brikety	1,5 kg/h	1,1 kg/h	Uzavřen	Uzavřen	Otevřen 100%	Otevřen 70%		

TECHNICKÁ DATA:	Dřevěná polena	Ekobrikety	Uhelné brikety		
Dosažený tepelný výkon (100%)	7,2 kW	7,4 kW	7,5 kW	Výška	1027 mm
Jmenovitý tepelný výkon	7 kW	7 kW	7 kW	Šířka	550 mm
Snížený tepelný výkon (70%)	5 kW	5,2 kW	5,3 kW	Hloubka	380 mm
Výkon předávaný pouze tělesem kamen	-	-	-	Hmotnost	135 kg
Použitelný výkon pro ohřev vody	-	-	-	Průměr kouřovodu	150 mm
Maximální dávka paliva pro přiložení	2,5 kg/hod	2,3 kg/hod	1,5 kg/hod	Maximální provozní přetlak výměníku	-
Prům. teplota spalin za hrdl. kouřovodu	258 °C	245 °C	235 °C	Vodní obsah výměníku	-
Hmotnostní průtok suchých spalin	8,4 g/s	8,4 g/s	9,6 g/s	Doporučený tepelný spád (t výstupní – t vstupní)	-
Energetická účinnost	73,5 %	73 %	72 %	Minimální tah komína v hrdle kouřovodu	10 Pa
Průměrná koncentrace CO <sub>2</sub>	8,2 %	7,7 %	6,2 %	Regulovatelný výkon	5-7,5 kW
Koncentrace CO ve spalinách při 13% O <sub>2</sub>	0,5 %	0,4 %	0,5 %	Maximální teplota výstupní vody	-
Množství spalovacího vzduchu při jmenovitém výkonu	-	-	-	Vytápěcí schopnost (střední tepelné ztráty) při 7,5 kW	cca. 140 m <sup>3</sup>

Zkoušeno dle EN 13 240:2001/A2:2004 a ČSN 06 1008:1997





**ROZMĚROVÉ SCHEMA KRBOVÝCH  
KAMEN S INSTALACÍ KOLENA ODTAHU  
SPALIN DODÁVANÉHO  
JAKO ZVLÁŠTNÍ PŘÍSLUŠENSTVÍ**

