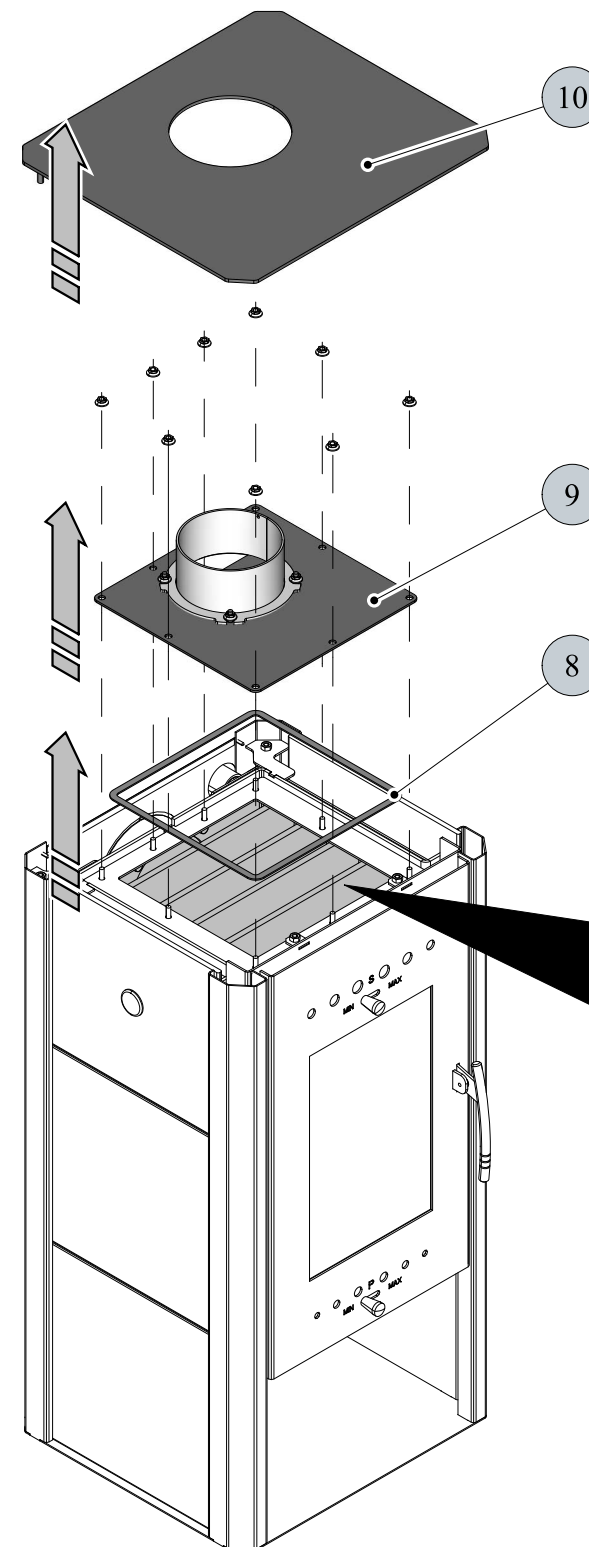


## Návod na čištění výměníku

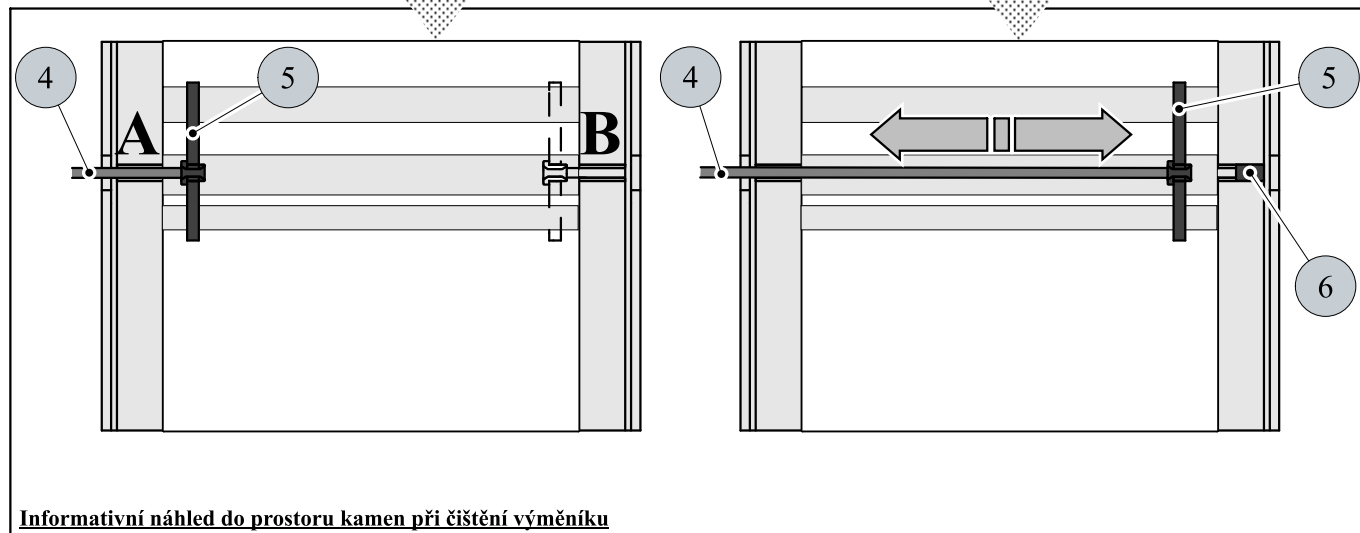
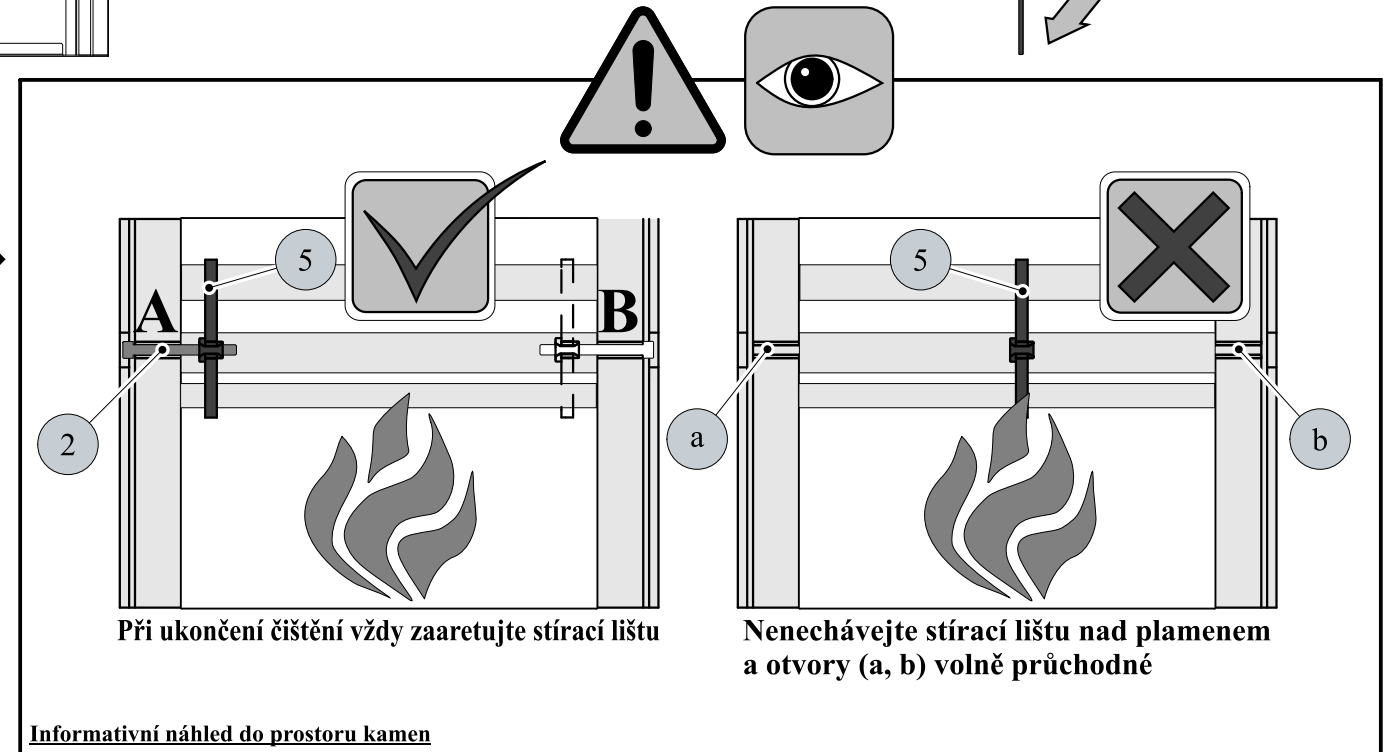
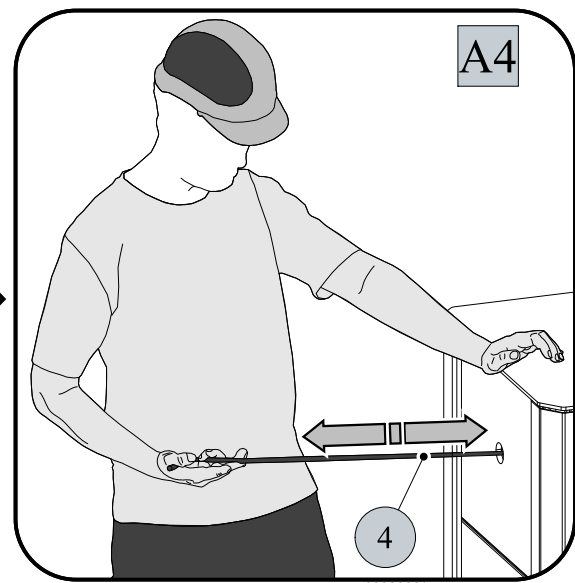
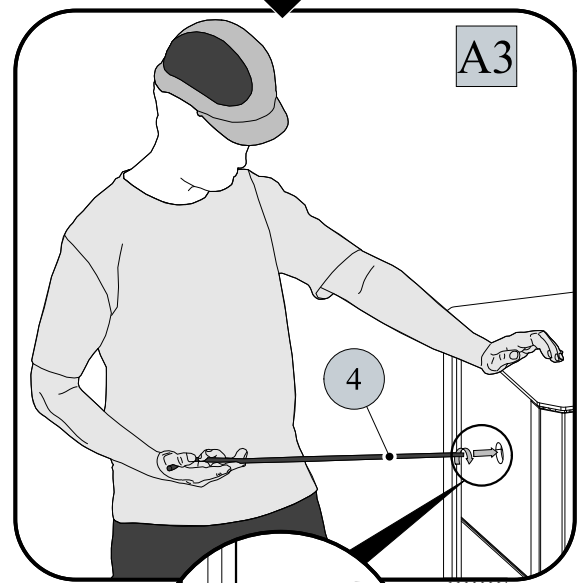
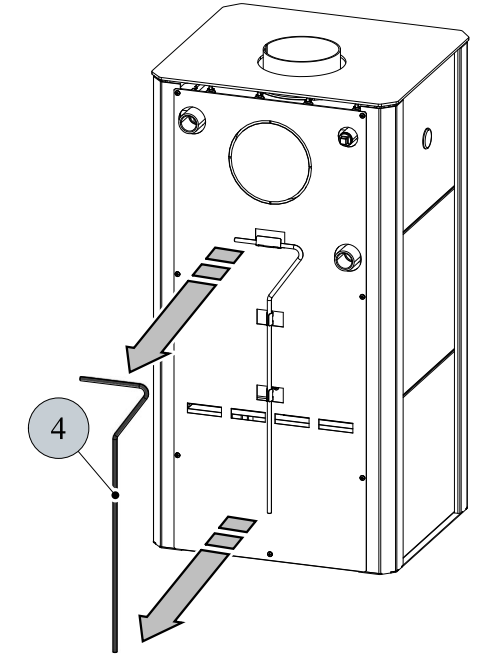
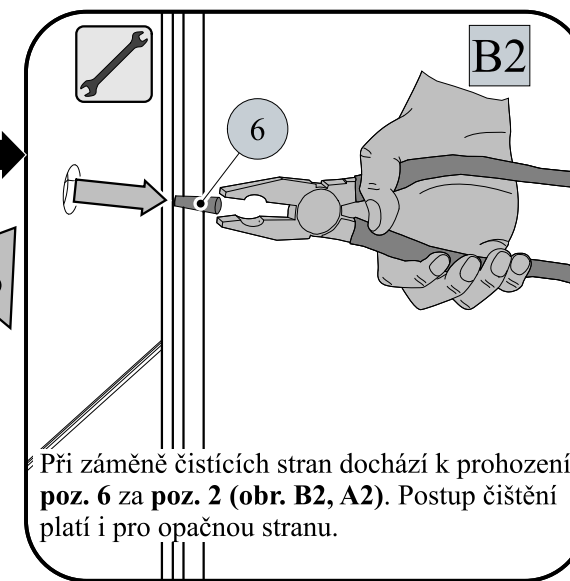
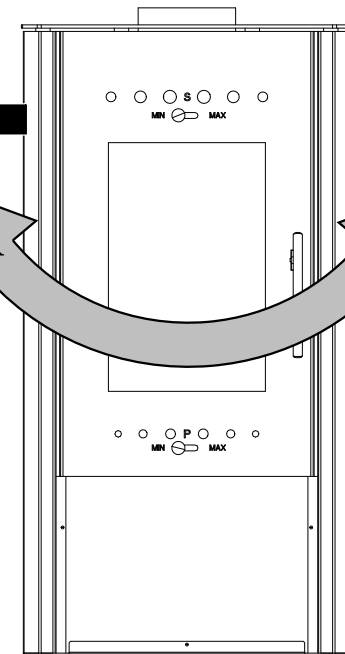
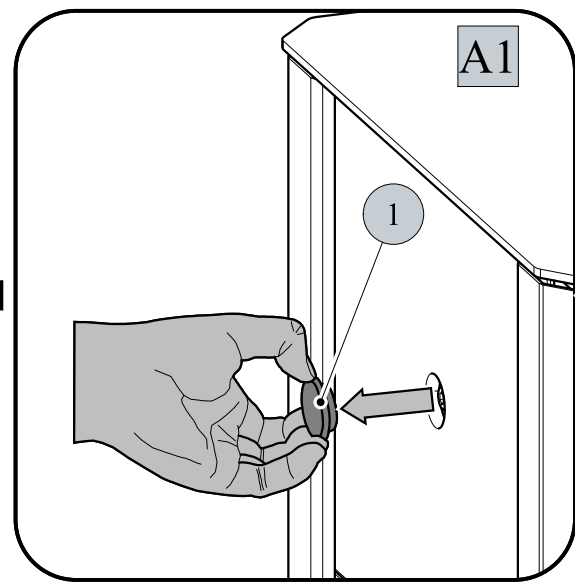
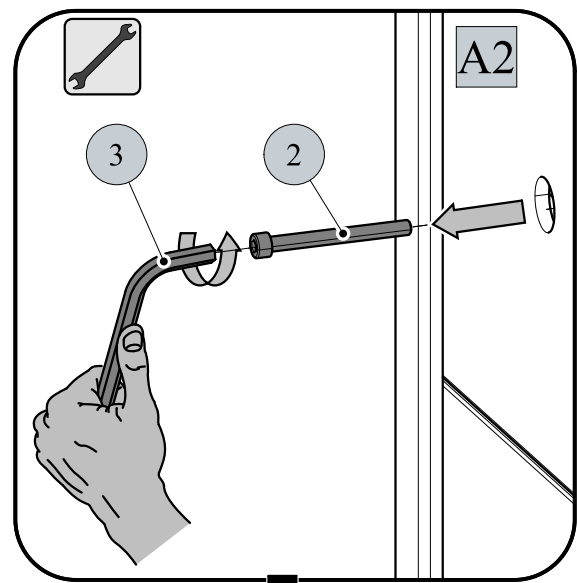


**Základní čištění** stírací lištou (viz **str. 2**) provádějte cca 1x za týden.

**Celkové čištění** výměníku se doporučuje provádět minimálně 1x za topnou sezónu a podle způsobu provozu i častěji. Pro čištění ploch výměníku (obr. A) zvolte vhodný čistící nástroj. Při celkovém čištění opatrně demontujte víko tělesa (poz. 9), vyvarujete se poškození těsnící šňůry (poz 8).

(+)

HAAS+SOHN



Kusovník			
Poz.	Název	Číslo zboží	Poznámka
1	Krycí zátka	0431915005015	
2	Šroub M8x80	0030030800805	
3	Imbusový klíč 6mm	9001700060005	je součástí dodávky
4	Táhlo čištění/černá	0431915006080	
4	Táhlo čištění/antracit	0431915005080	
5	Stírací lišta	-	
6	Zátka	0431915005016	
8	Těsnící šňůra	0040210040005	
9	Víko tělesa/černá	0431915006019	
9	Víko tělesa/antracit	0431915005019	
10	Víko/černá	0431915006100	
10	Víko/antracit	0431915005100	