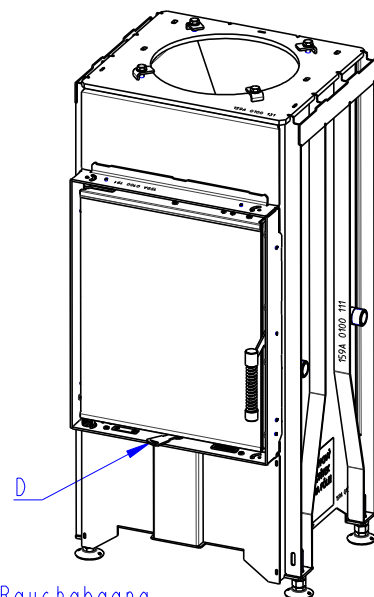
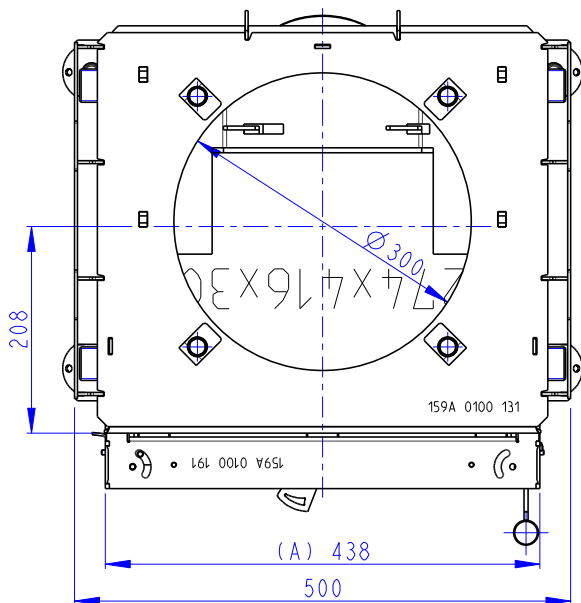
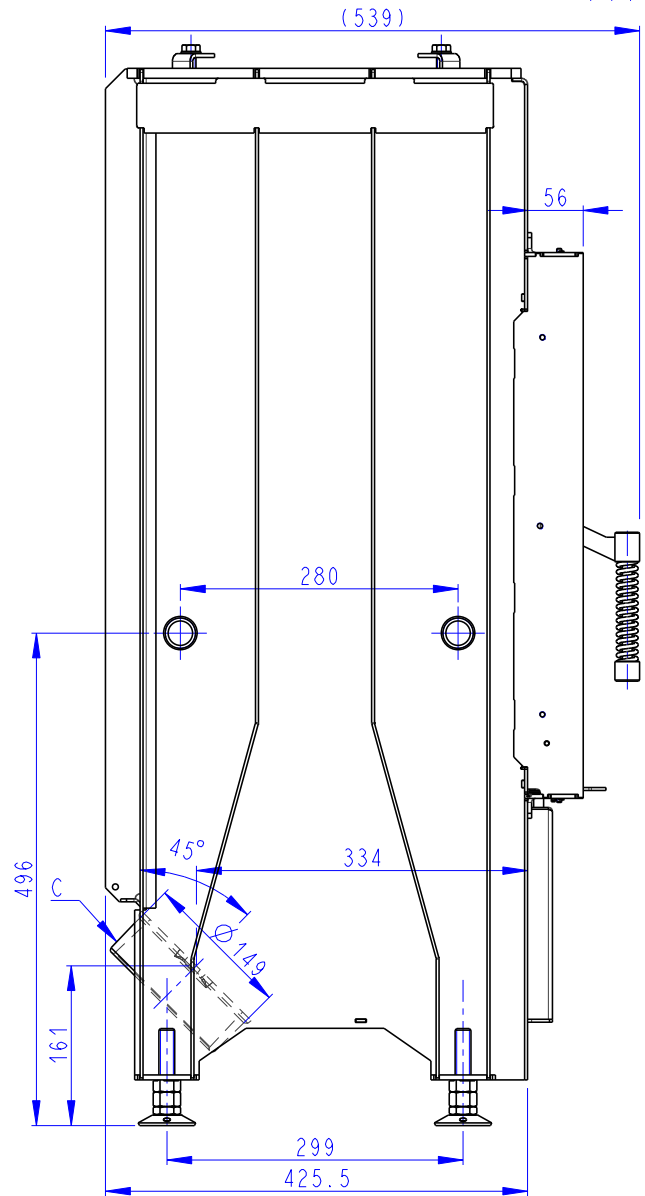
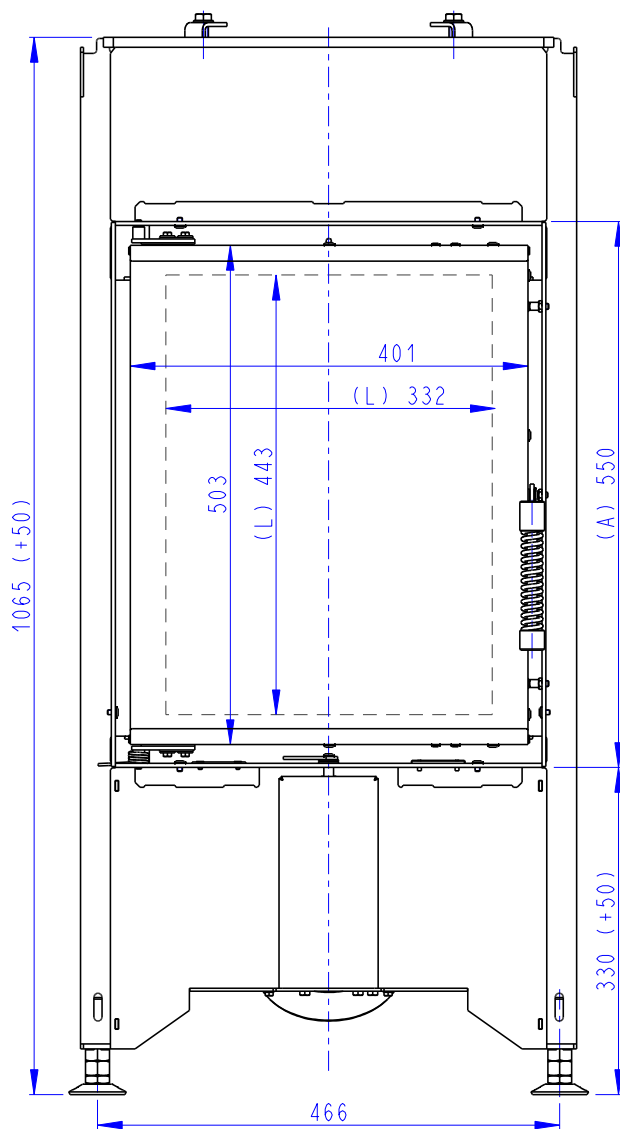


Rozměry v mm  
 Maße in mm  
 Dimensions in mm

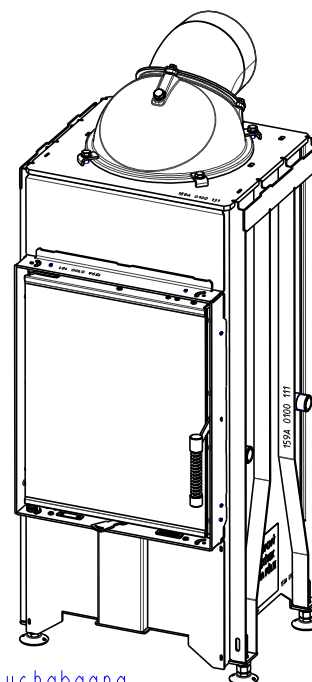
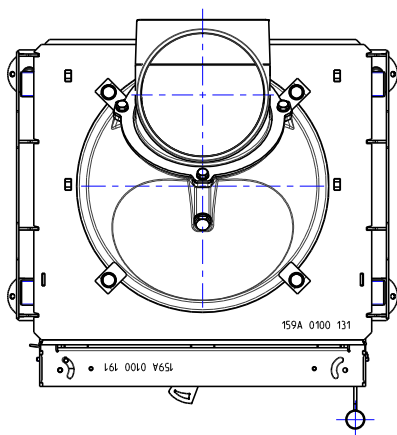
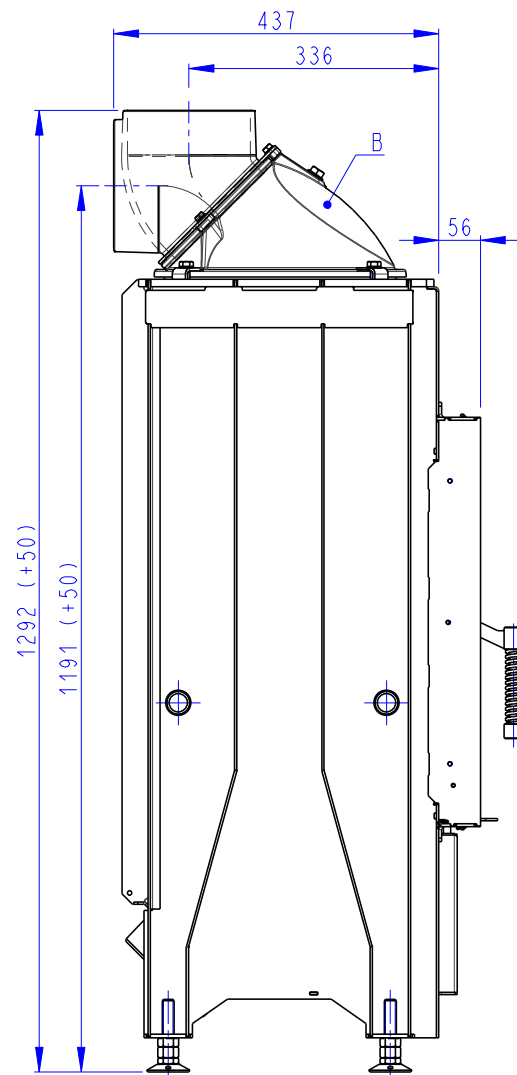
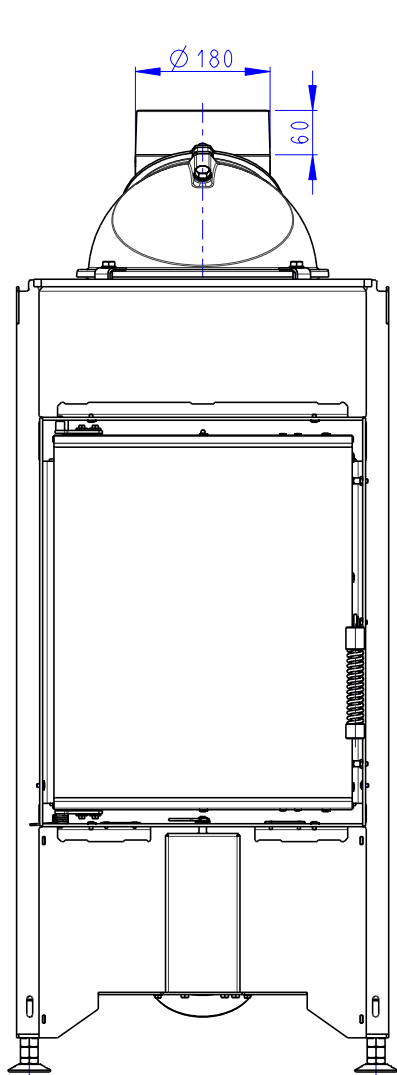
DYNAMIC 2g 44.55.01N - 159A  
 141 kg



- (A) Zastavbový rozmer / Baumaße / In-built dimension
- (B) Litinový odvod kouře / Cast iron spigot / Der gusseiserne Rauchabgang
- (C) Centralní přívod vzduchu / Central air inlet / Zentralluftzufuhr
- (D) Primární a sekundární vzduch / Primary and secondary air / Primärluft und Sekundärluft
- (L) Volná plocha prosklení / Free glass area / Freie Glassichtfläche

Rozměry v mm  
 Maße in mm  
 Dimensions in mm

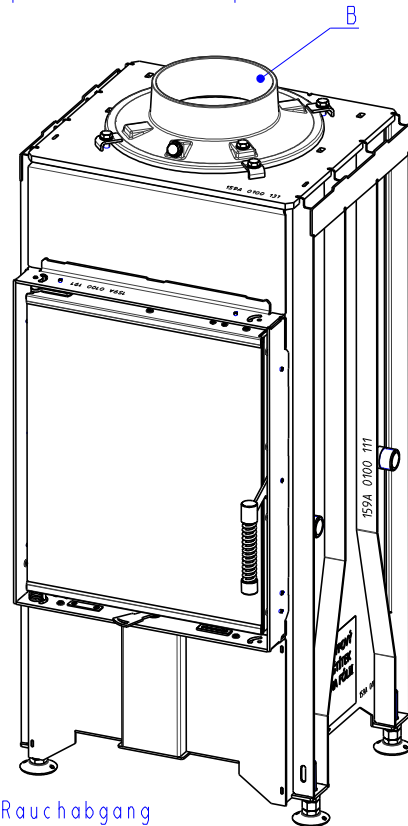
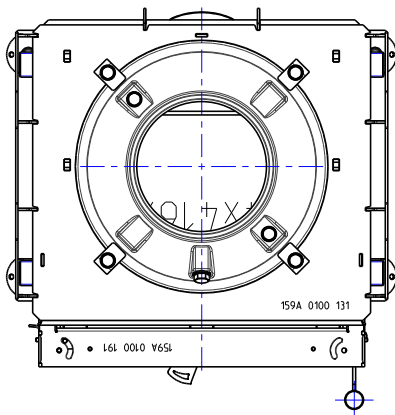
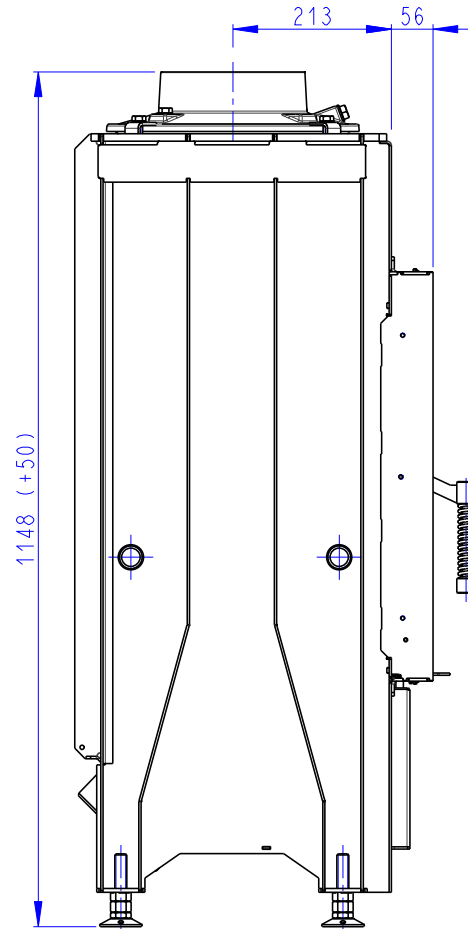
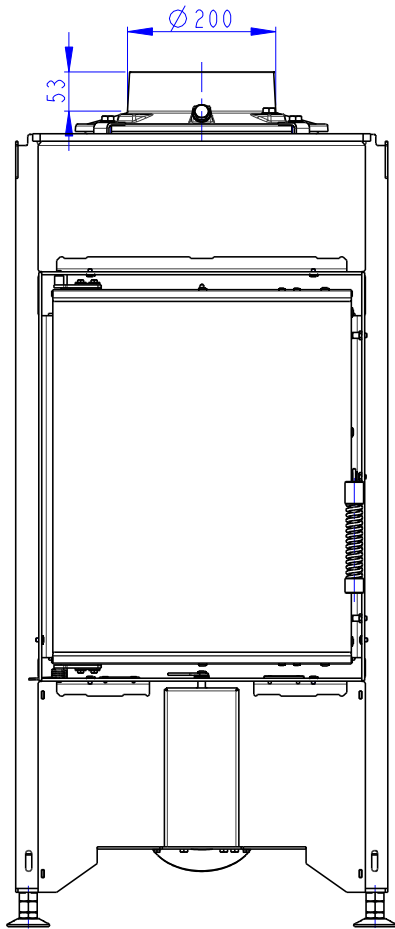
DYNAMIC 2g 44.55.01N - 159A  
 +D3 KPL 180 161 kg



- (A) Zastavbový rozmer / Baumaße / In-built dimension
- (B) Litinový odvod kouře / Cast iron spigot / Der gusseiserne Rauchabgang
- (C) Centralní privod vzduchu / Central air inlet / Zentralluftzufuhr
- (D) Primární a sekundární vzduch / Primary and secondary air / Primärluft und Sekundärluft
- (L) Volná plocha prosklení / Free glass area / Freie Glassichtfläche

Rozměry v mm  
 Maße in mm  
 Dimensions in mm

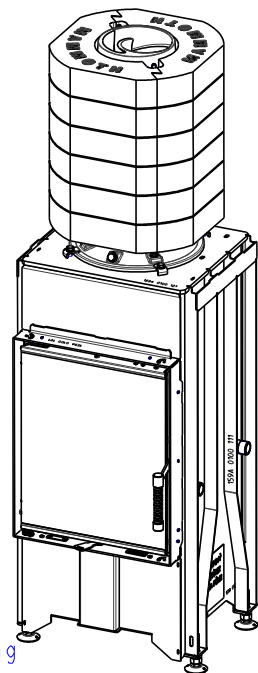
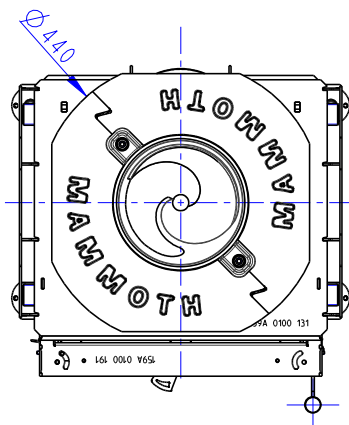
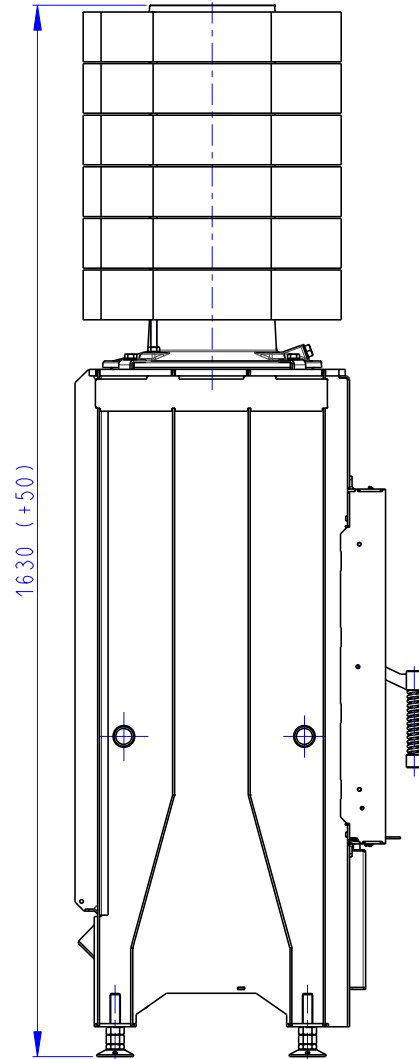
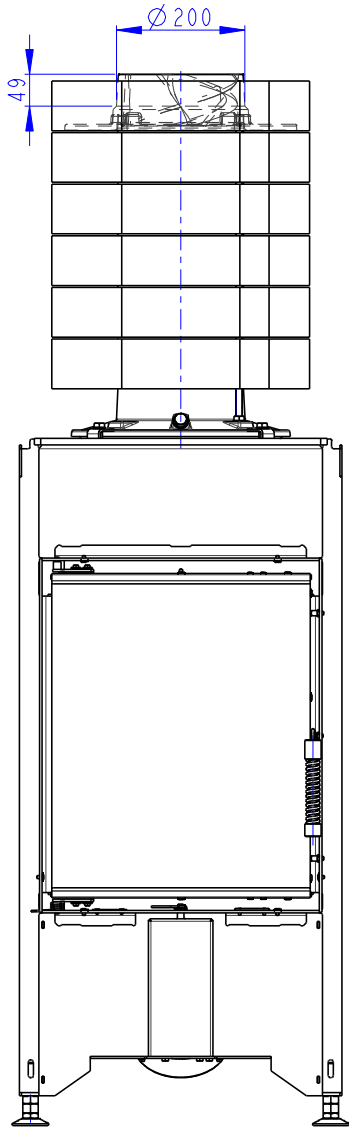
DYNAMIC 2g 44.55.01N - 159A  
 +D3 PR 200 150 kg



- (A) Zastavbovy rozmer / Baumaße / In-built dimension
- (B) Litinový odvod kouře / Cast iron spigot / Der gusseiserne Rauchabgang
- (C) Centralni privod vzduchu / Central air inlet / Zentralluftzufuhr
- (D) Primarni a sekundarni vzduch / Primary and secondary air / Primärluft und Sekundärluft
- (L) Volna plocha proskleni / Free glass area / Freie Glassichtfläche

Rozměry v mm  
 Maße in mm  
 Dimensions in mm

DYNAMIC 2g 44.55.01N - 159A  
 +D3 PR 200 + AKKUM KV 01B  
 381 kg

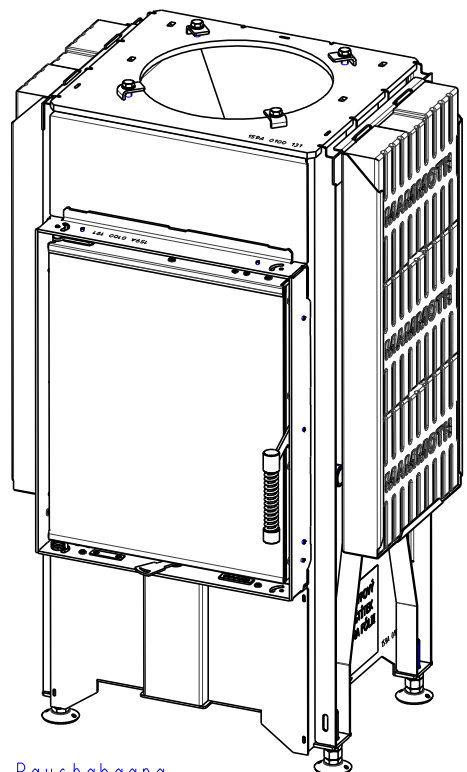
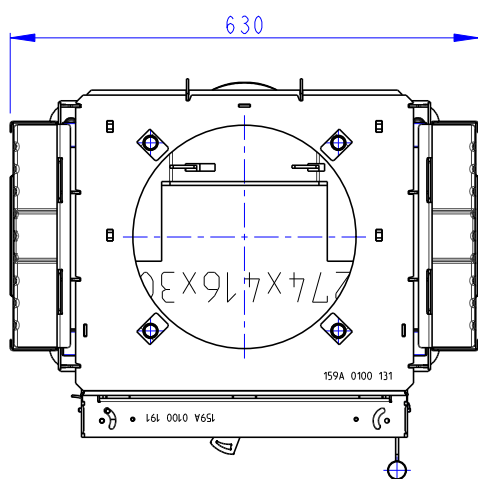
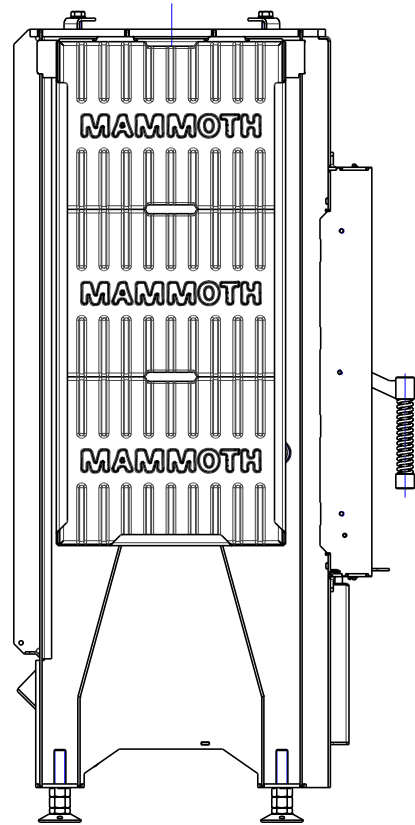
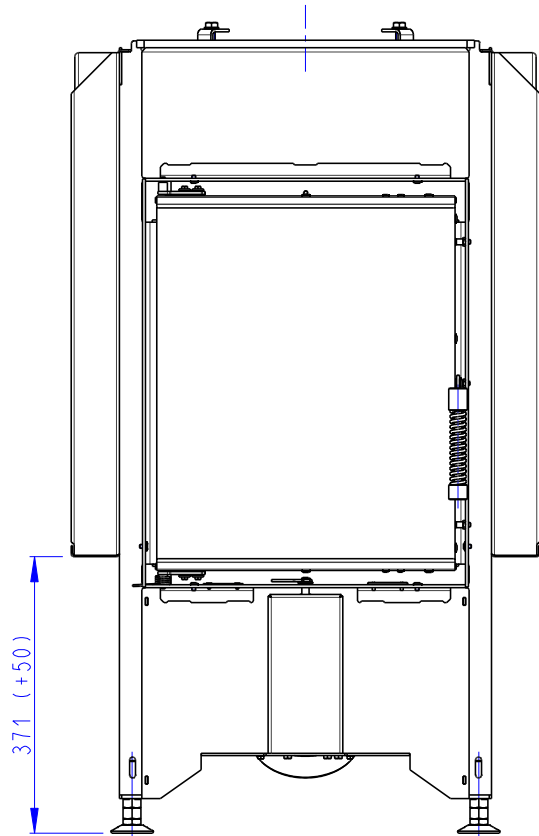


- (A) Zastavbovy rozmer / Baumaße / In-built dimension
- (B) Litinový odvod kouře / Cast iron spigot / Der gusseiserne Rauchabgang
- (C) Centralní přívod vzduchu / Central air inlet / Zentralluftzufuhr
- (D) Primární a sekundární vzduch / Primary and secondary air / Primärluft und Sekundärluft
- (L) Volná plocha prosklení / Free glass area / Freie Glassichtfläche

Rozměry v mm  
 Maße in mm  
 Dimensions in mm

DYNAMIC 2g 44.55.01N - 159A  
 +AKKUM KV 02

233 kg

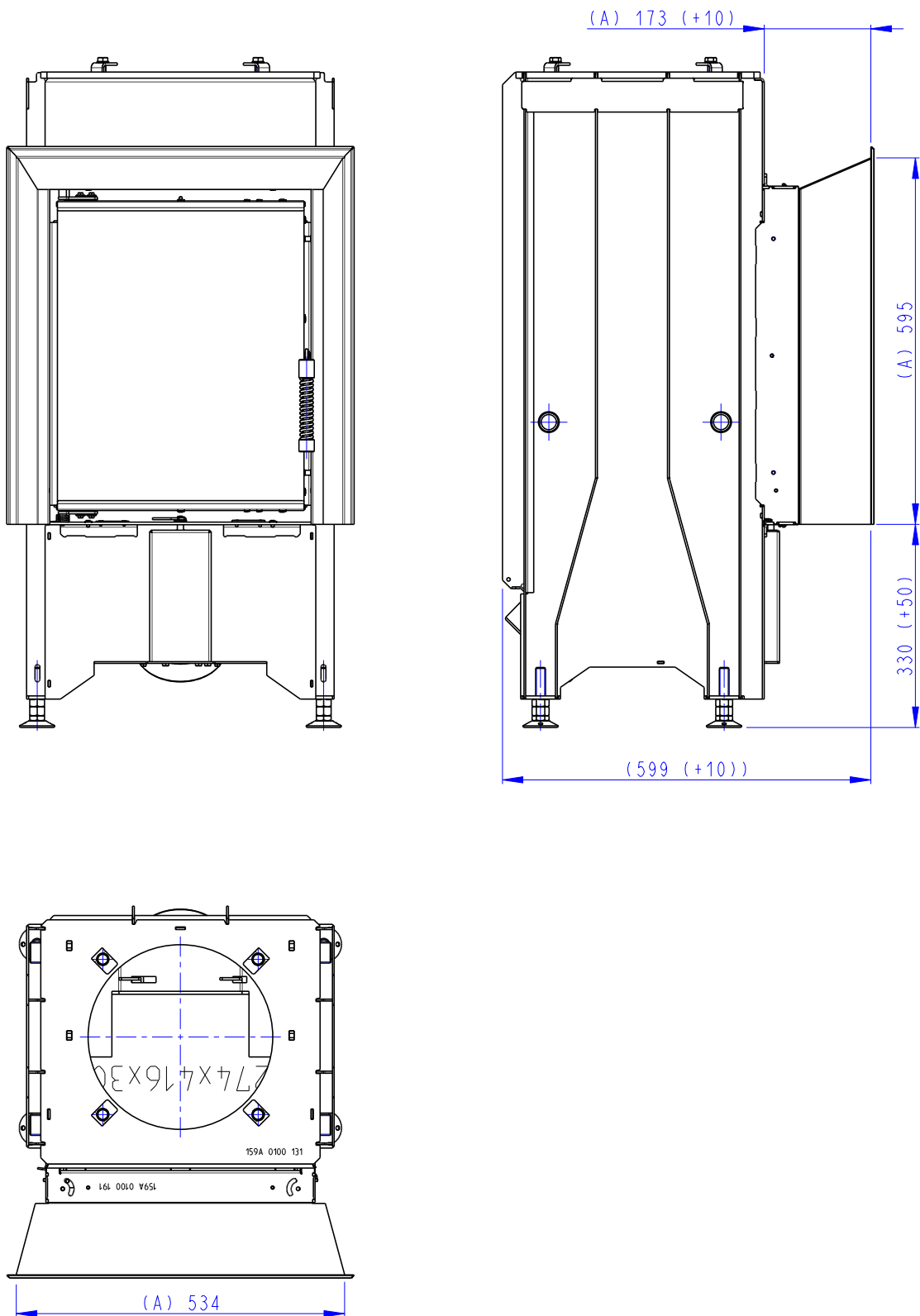


- (A) Zastavbový rozmer / Baumaße / In-built dimension
- (B) Litinový odvod kouře / Cast iron spigot / Der gusseiserne Rauchabgang
- (C) Centralní privod vzduchu / Central air inlet / Zentralluftzufuhr
- (D) Primární a sekundární vzduch / Primary and secondary air / Primärluft und Sekundärluft
- (L) Volná plocha prosklení / Free glass area / Freie Glassichtfläche

Rozměry v mm  
 Maße in mm  
 Dimensions in mm

DYNAMIC 2g 44.55.01N - 159A  
 +D2L RAM01N

145 kg

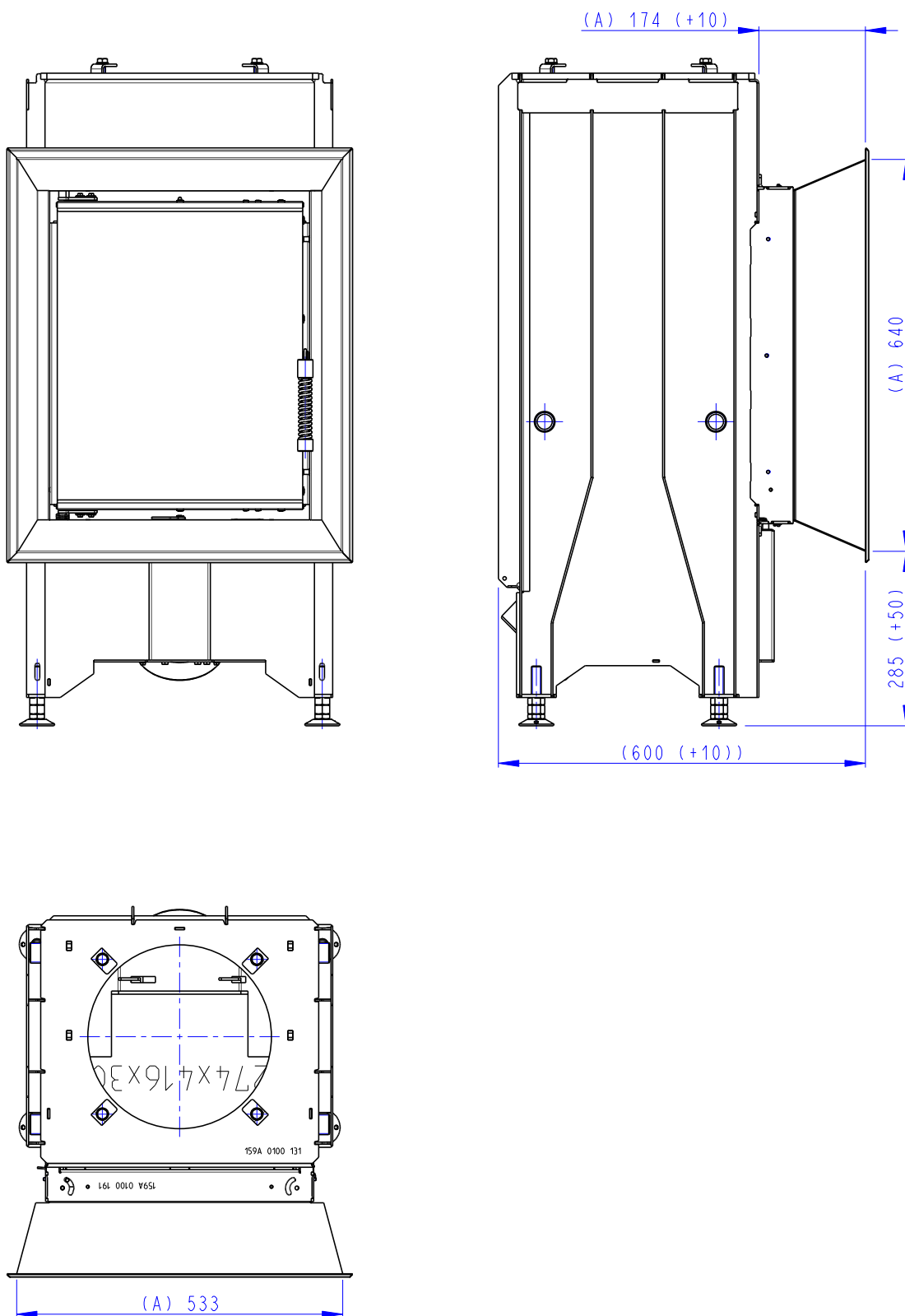


- (A) Zastavbovy rozmer / Baumaße / In-built dimension
- (B) Litinový odvod kouře / Cast iron spigot / Der gusseiserne Rauchabgang
- (C) Centralni privod vzduchu / Central air inlet / Zentralluftzufuhr
- (D) Primarni a sekundarni vzduch / Primary and secondary air / Primärluft und Sekundärluft
- (L) Volna plocha proskleni / Free glass area / Freie Glassichtfläche

Rozměry v mm  
 Maße in mm  
 Dimensions in mm

DYNAMIC 2g 44.55.01N - 159A  
 +D2L RAM02N

146 kg

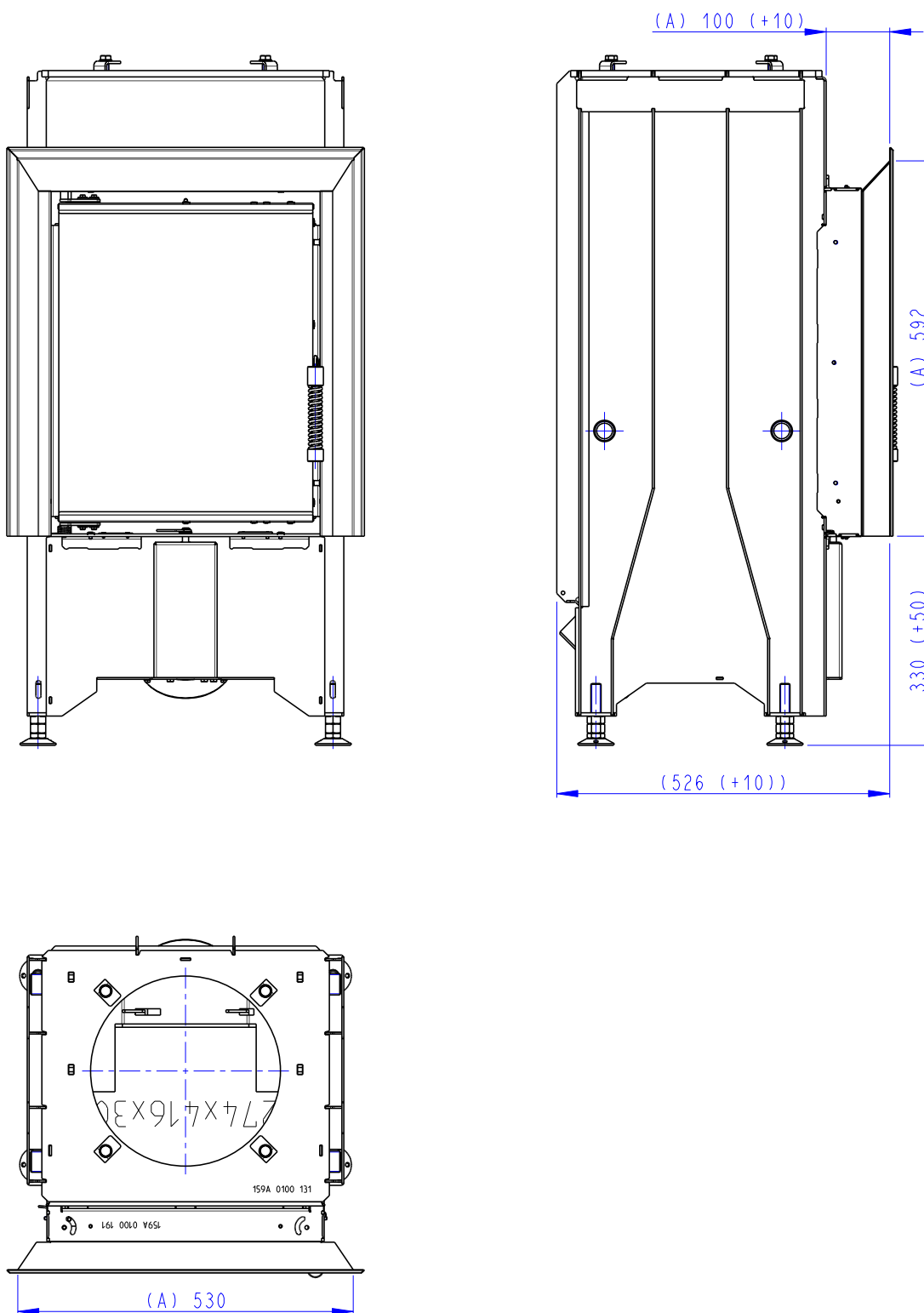


- (A) Zastavbový rozmer / Baumaße / In-built dimension
- (B) Litinový odvod kouře / Cast iron spigot / Der gusseiserne Rauchabgang
- (C) Centralní přívod vzduchu / Central air inlet / Zentralluftzufuhr
- (D) Primární a sekundární vzduch / Primary and secondary air / Primärluft und Sekundärluft
- (L) Volná plocha prosklení / Free glass area / Freie Glassichtfläche

Rozměry v mm  
 Maße in mm  
 Dimensions in mm

DYNAMIC 2g 44.55.01N - 159A  
 +D2L RAM03N

144 kg



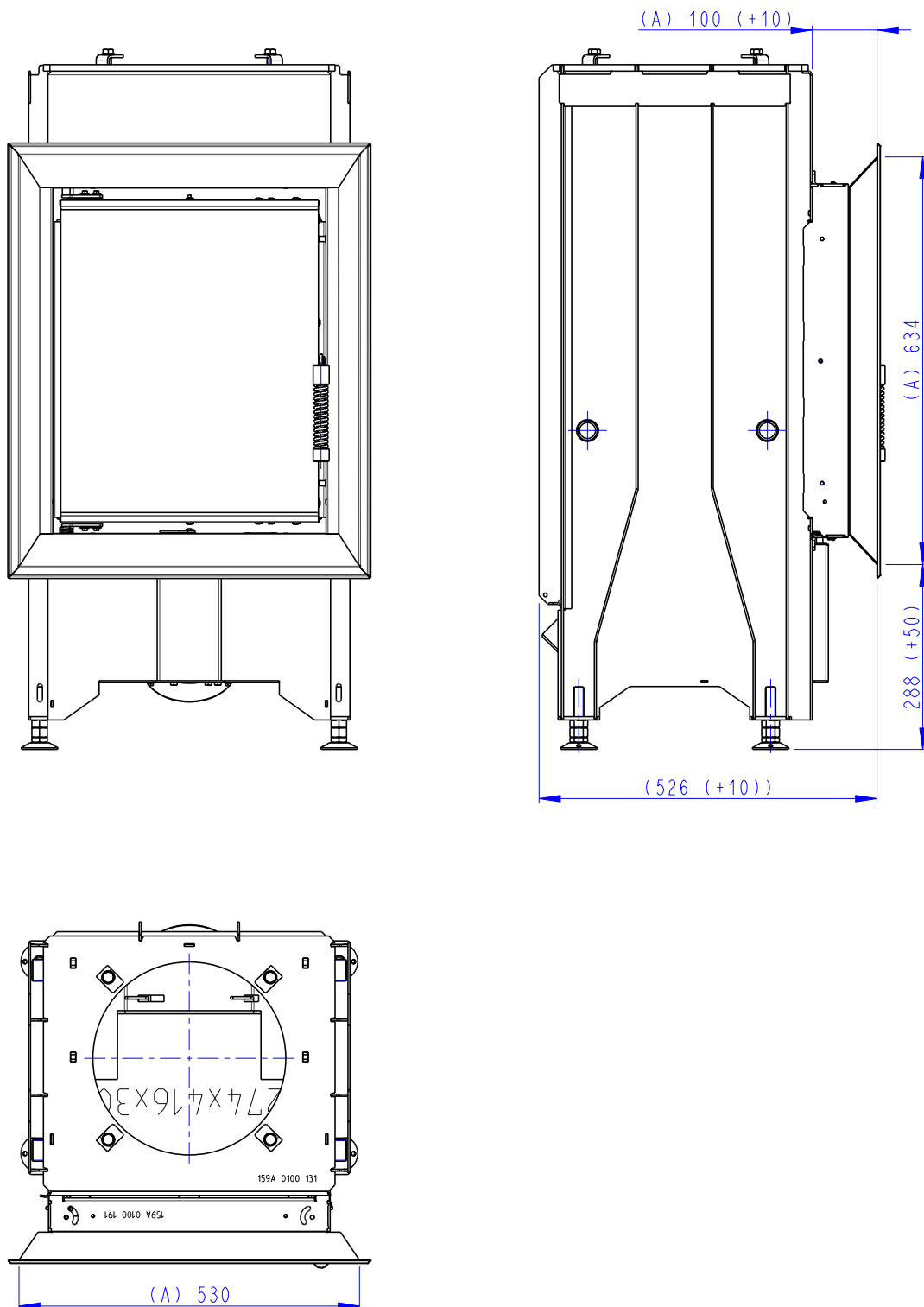
- (A) Zastavbový rozmer / Baumaße / In-built dimension
- (B) Litinový odvod kouře / Cast iron spigot / Der gusseiserne Rauchabgang
- (C) Centralní přívod vzduchu / Central air inlet / Zentralluftzufuhr
- (D) Primární a sekundární vzduch / Primary and secondary air / Primärluft und Sekundärluft
- (L) Volná plocha prosklení / Free glass area / Freie Glassichtfläche



Rozměry v mm  
Maße in mm  
Dimensions in mm

DYNAMIC 2g 44.55.01N - 159A  
+D2L RAM04N

144 kg

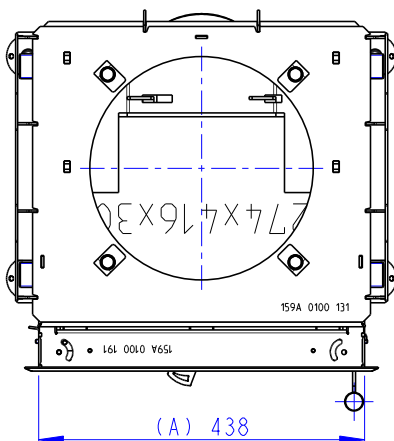
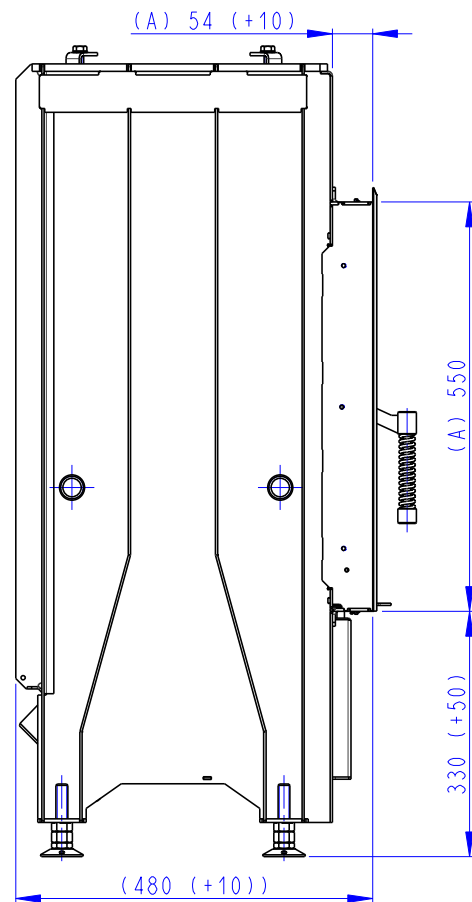
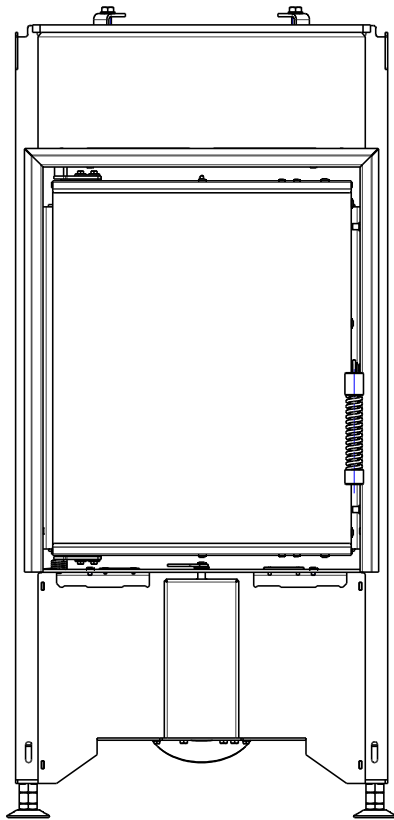


- (A) Zastavbový rozmer / Baumaße / In-built dimension  
(B) Litinový odvod kouře / Cast iron spigot / Der gusseiserne Rauchabgang  
(C) Centralní privod vzduchu / Central air inlet / Zentralluftzufuhr  
(D) Primární a sekundární vzduch / Primary and secondary air / Primärluft und Sekundärluft  
(L) Volna plocha prosklení / Free glass area / Freie Glassichtfläche

Rozměry v mm  
 Maße in mm  
 Dimensions in mm

DYNAMIC 2g 44.55.01N - 159A  
 +D2L RAM05N

142 kg

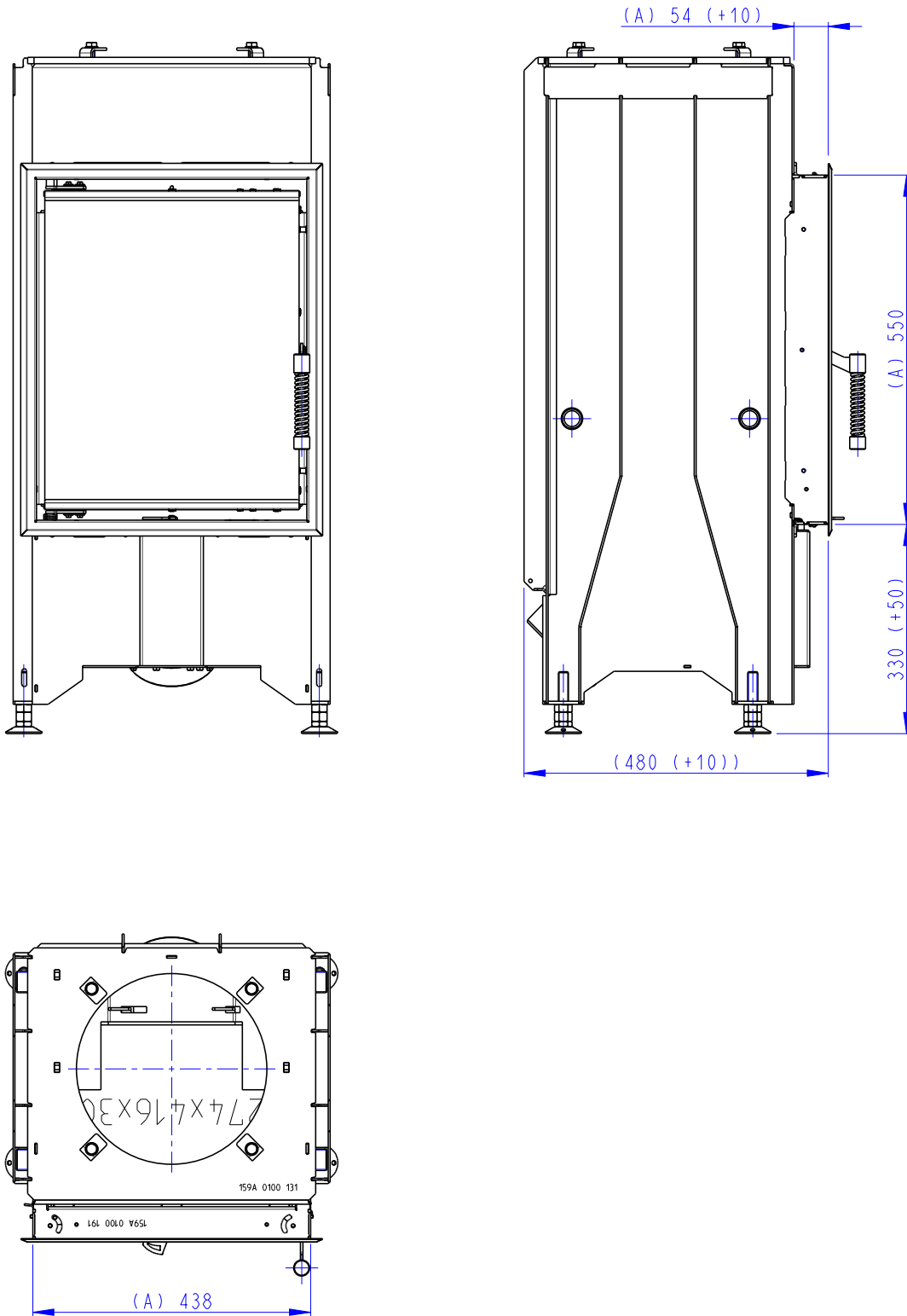


- (A) Zastavbový rozmer / Baumaße / In-built dimension
- (B) Litinový odvod kouře / Cast iron spigot / Der gusseiserne Rauchabgang
- (C) Centralní přívod vzduchu / Central air inlet / Zentralluftzufuhr
- (D) Primární a sekundární vzduch / Primary and secondary air / Primärluft und Sekundärluft
- (L) Volná plocha prosklení / Free glass area / Freie Glassichtfläche

Rozměry v mm  
Maße in mm  
Dimensions in mm

DYNAMIC 2g 44.55.01N - 159A  
+D2L RAM06N

143 kg



- (A) Zastavbový rozmer / Baumaße / In-built dimension
- (B) Litinový odvod kouře / Cast iron spigot / Der gusseiserne Rauchabgang
- (C) Centralní přívod vzduchu / Central air inlet / Zentralluftzufuhr
- (D) Primární a sekundární vzduch / Primary and secondary air / Primärluft und Sekundärluft
- (L) Volná plocha prosklení / Free glass area / Freie Glassichtfläche

