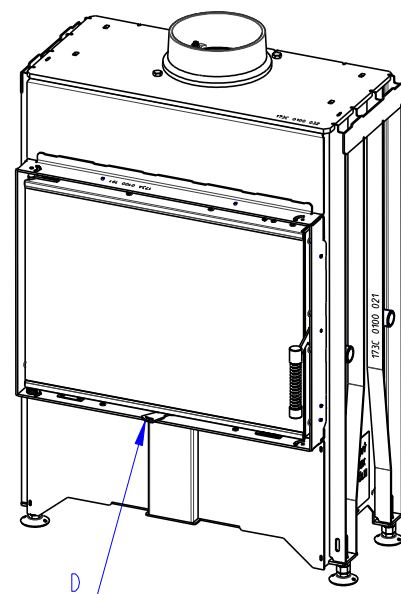
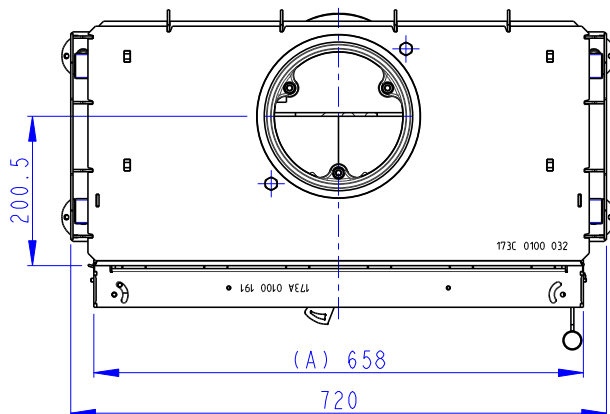
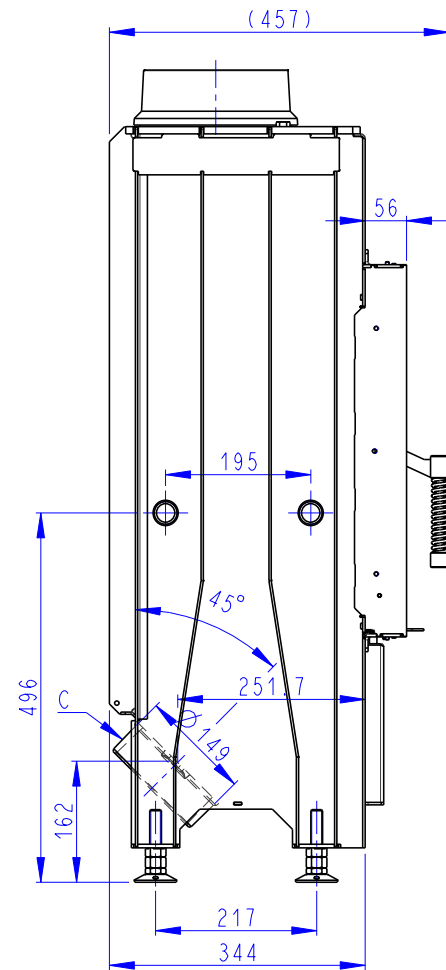
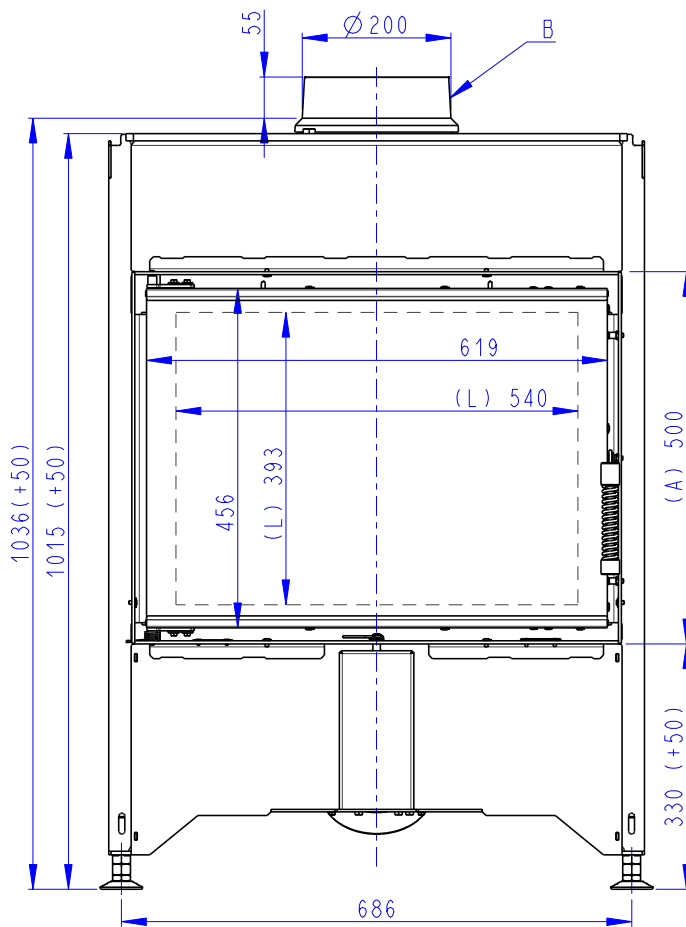


Rozměry v mm  
Maße in mm  
Dimensions in mm

# DYNAMIC 2g 66.50.13N - 173C

164 kg

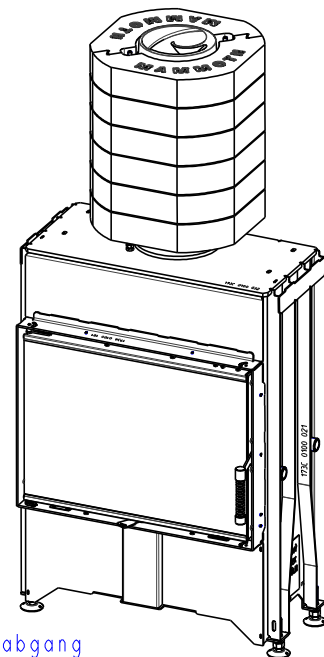
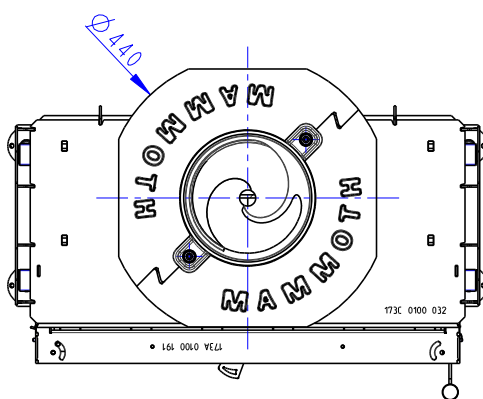
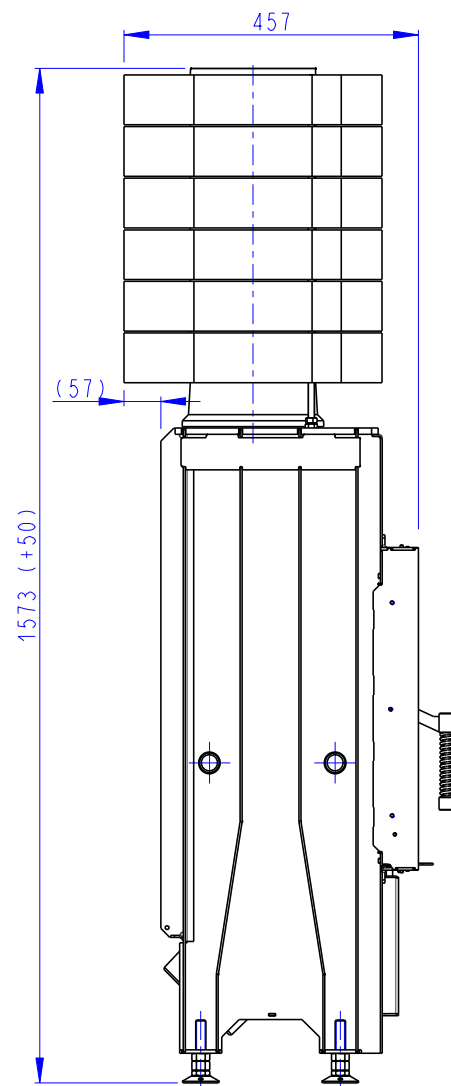
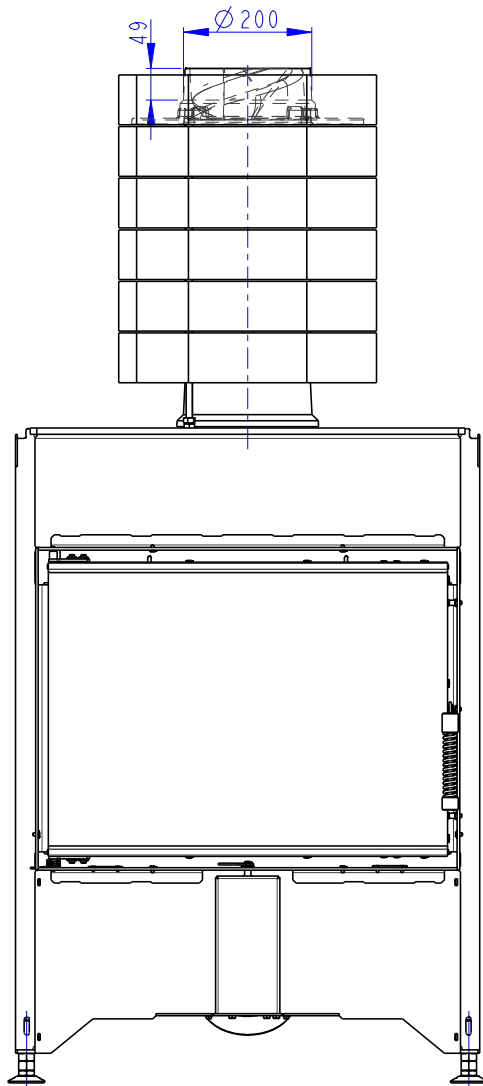


- (A) Zastavbový rozmer / Baumaße / In-built dimension  
 (B) Litinový odvod kouře / Cast iron spigot / Der gusseiserne Rauchabgang  
 (C) Centrální privod vzduchu / Central air inlet / Zentralluftzufuhr  
 (D) Primární a sekundární vzduch / Primary and secondary air / Primärluft und Sekundärluft  
 (L) Volna plocha prosklení / Free glass area / Freie Glassichtfläche

Rozmery v mm  
Maße in mm  
Dimensions in mm

DYNAMIC 2g 66.50.13N - 173C  
+AKKUM KV 01B

395 kg

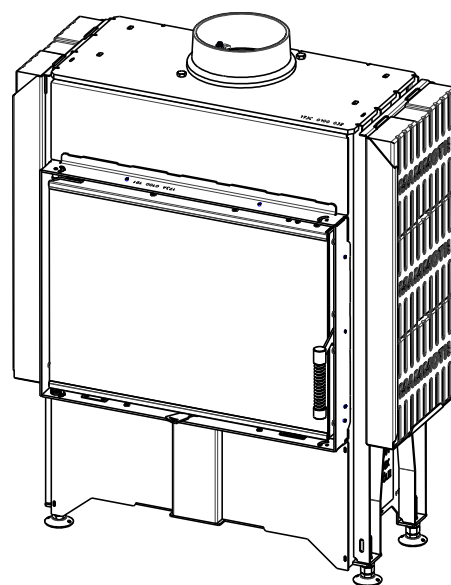
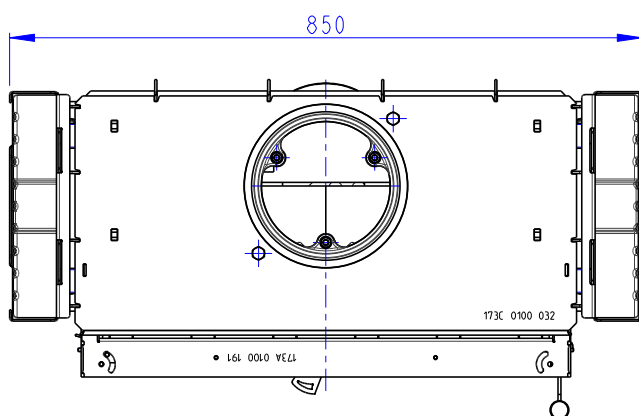
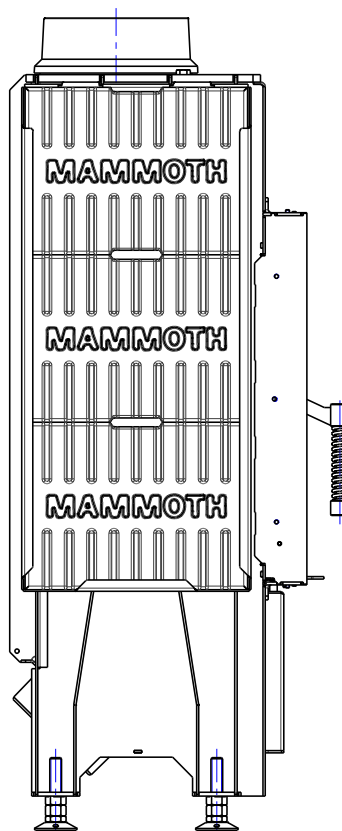
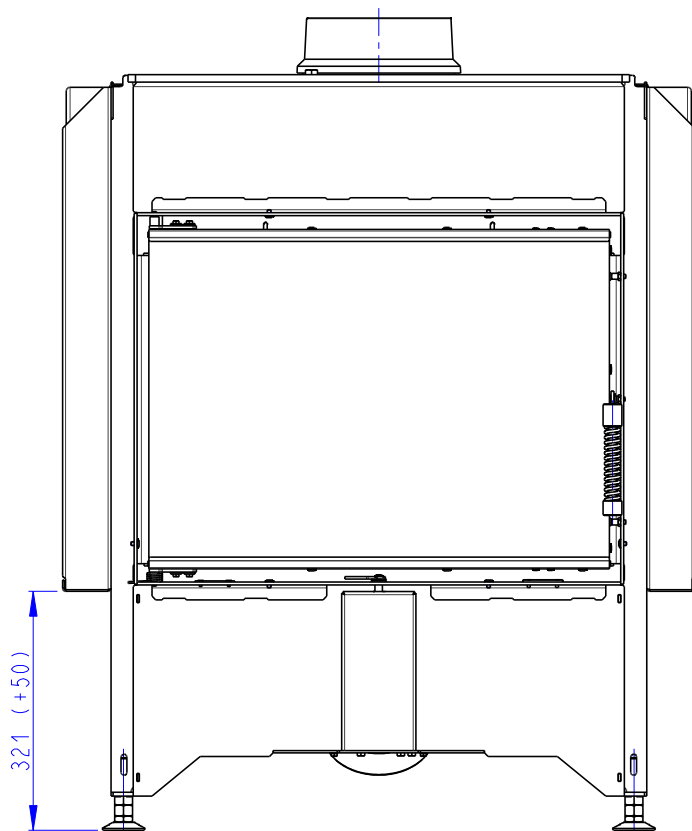


- (A) Zastavbovy rozmer / Baumaße / In-built dimension
- (B) Litinový odvod kouře / Cast iron spigot / Der gusseiserne Rauchabgang
- (C) Centralni prived vzduchu / Central air inlet / Zentralluftzufuhr
- (D) Primarni a sekundarni vzduch / Primary and secondary air / Primärluft und Sekundärluft
- (L) Volna plocha proskleni / Free glass area / Freie Glassichtfläche

Rozměry v mm  
Maße in mm  
Dimensions in mm

DYNAMIC 2g 66.50.13N - 173C  
+AKKUM KV 02

255 kg

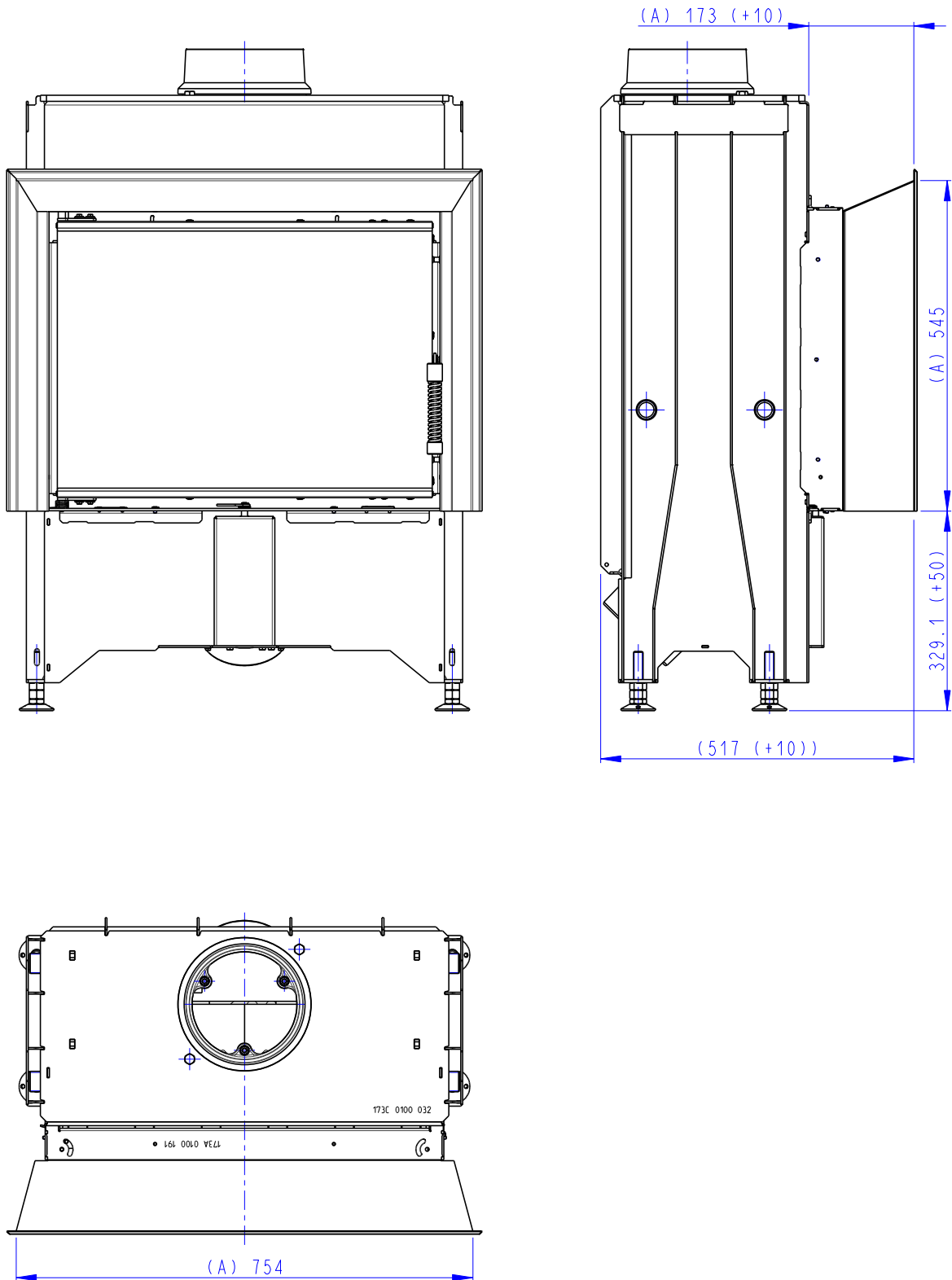


- (A) Zastavbovy rozmer / Baumaße / In-built dimension  
(B) Litinový odvod kouře / Cast iron spigot / Der gusseiserne Rauchabgang  
(C) Centralní privod vzduchu / Central air inlet / Zentralluftzufuhr  
(D) Primární a sekundární vzduch / Primary and secondary air / Primärluft und Sekundärluft  
(L) Volna plocha prosklení / Free glass area / Freie Glassichtfläche

Rozměry v mm  
Maße in mm  
Dimensions in mm

DYNAMIC 2g 66.50.13N - 173C  
+D2M RAM01N

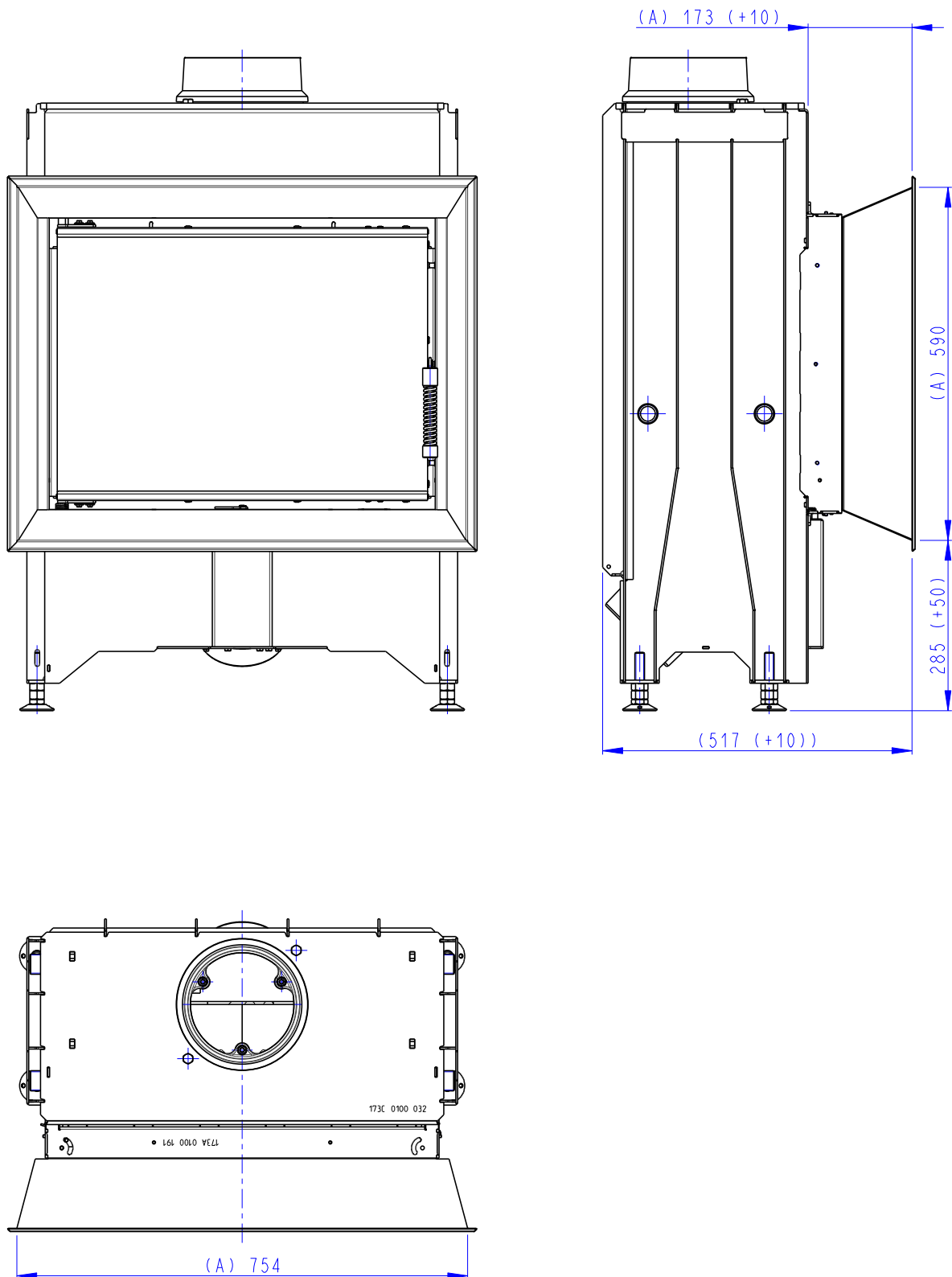
168 kg



- (A) Zastavbovy rozmer / Baumaße / In-built dimension
- (B) Litinový odvod kouře / Cast iron spigot / Der gusseiserne Rauchabgang
- (C) Centralni privod vzduchu / Central air inlet / Zentralluftzufuhr
- (D) Primarni a sekundarni vzduch / Primary and secondary air / Primärluft und Sekundärluft
- (L) Volna plocha proskleni / Free glass area / Freie Glassichtfläche

Rozměry v mm  
Maße in mm  
Dimensions in mm

DYNAMIC 2g 66.50.13N - 173C  
+D2M RAM02N  
169 kg

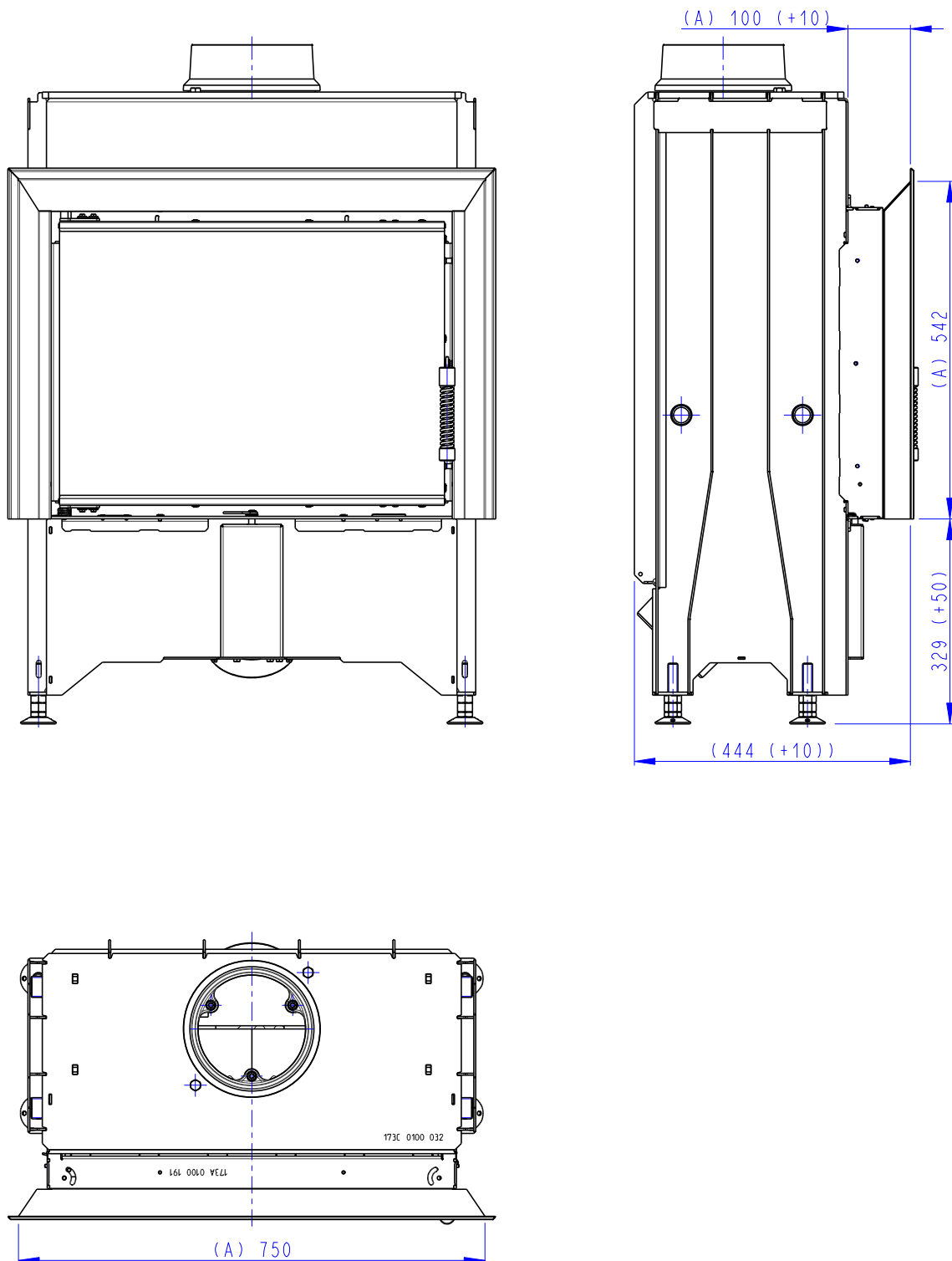


- (A) Zastavbový rozmer / Baumaße / In-built dimension  
(B) Litinový odvod kouře / Cast iron spigot / Der gusseiserne Rauchabgang  
(C) Centrální privod vzduchu / Central air inlet / Zentralluftzufuhr  
(D) Primární a sekundární vzduch / Primary and secondary air / Primärluft und Sekundärluft  
(L) Volná plocha prosklení / Free glass area / Freie Glassichtfläche

Rozmery v mm  
Maße in mm  
Dimensions in mm

DYNAMIC 2g 66.50.13N - 173C  
+D2M RAM03N

166 kg

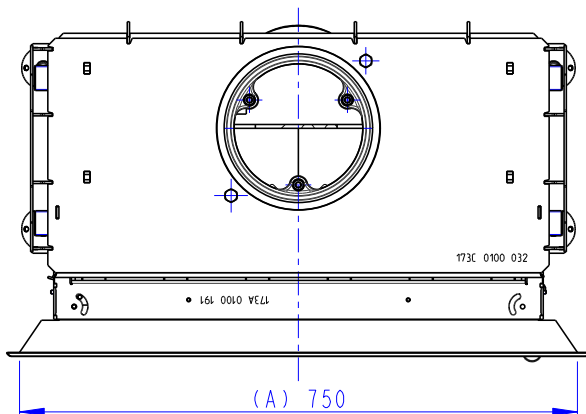
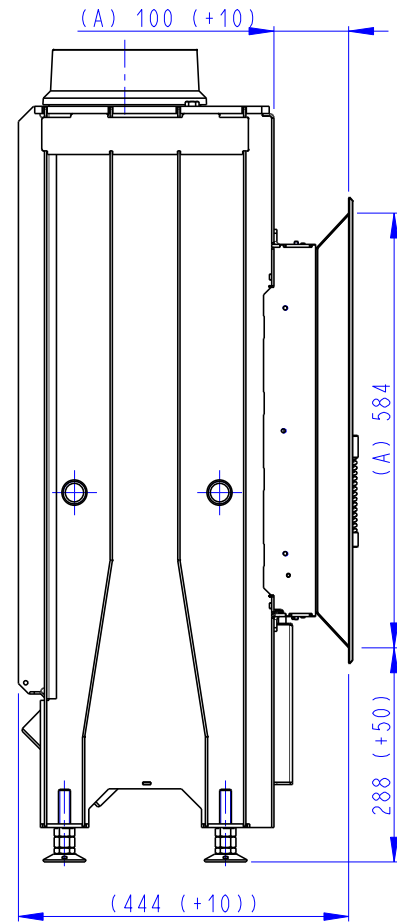
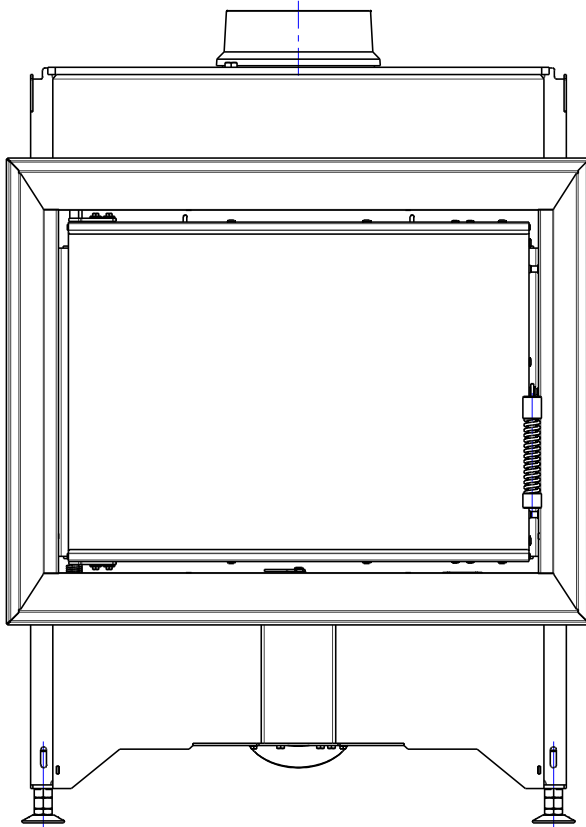


- (A) Zastavbový rozmer / Baumaße / In-built dimension
- (B) Litinový odvod kouře / Cast iron spigot / Der gusseiserne Rauchabgang
- (C) Centralní privod vzduchu / Central air inlet / Zentralluftzufuhr
- (D) Primární a sekundární vzduch / Primary and secondary air / Primärluft und Sekundärluft
- (L) Volná plocha prosklení / Free glass area / Freie Glassichtfläche

Rozměry v mm  
Maße in mm  
Dimensions in mm

DYNAMIC 2g 66.50.13N - 173C  
+D2M RAM04N

167 kg

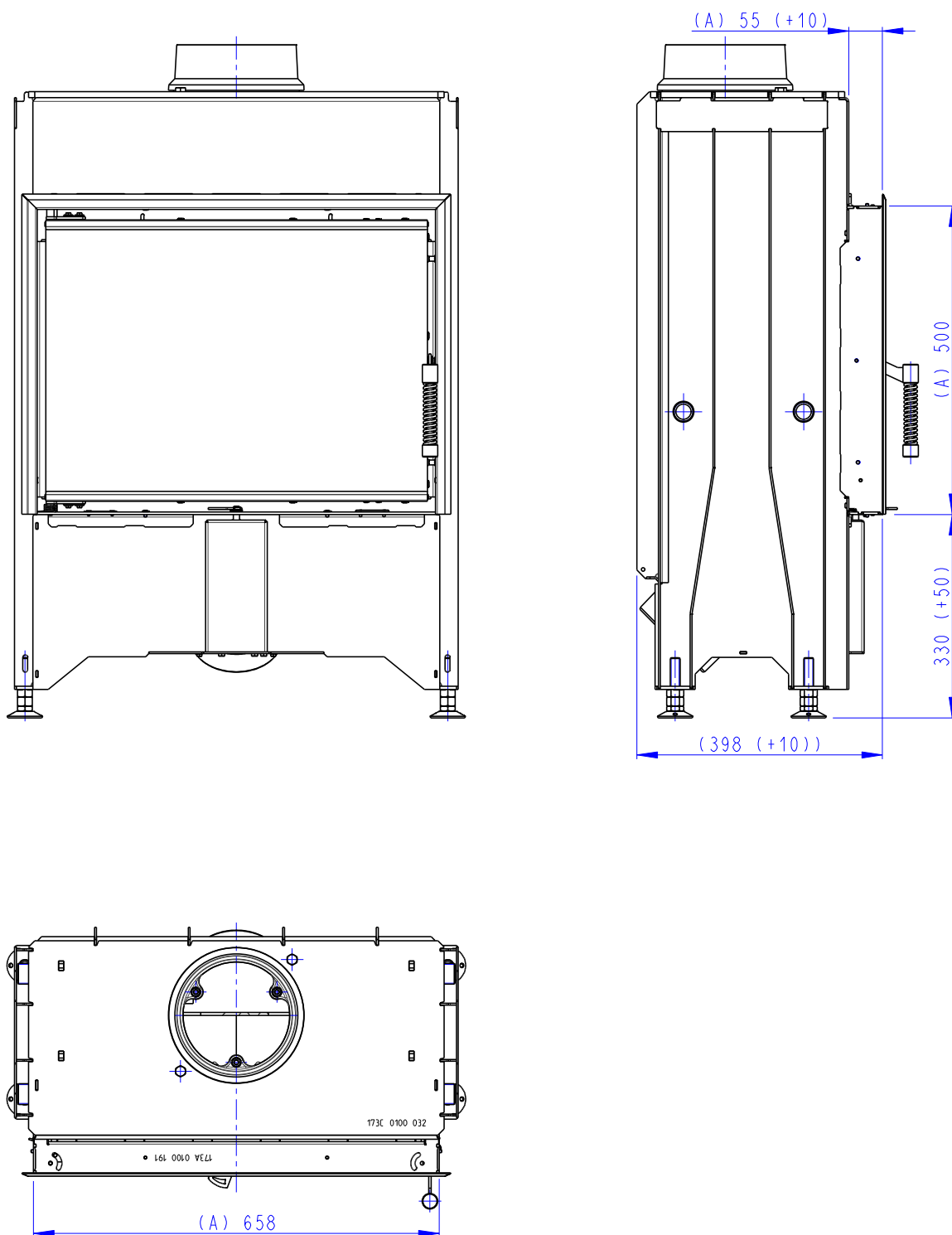


- (A) Zastavbový rozmer / Baumaße / In-built dimension
- (B) Litinový odvod kouře / Cast iron spigot / Der gusseiserne Rauchabgang
- (C) Centrální privod vzduchu / Central air inlet / Zentralluftzufuhr
- (D) Primární a sekundární vzduch / Primary and secondary air / Primärluft und Sekundärluft
- (L) Volná plocha prosklení / Free glass area / Freie Glassichtfläche

Rozměry v mm  
Maße in mm  
Dimensions in mm

DYNAMIC 2g 66.50.13N - 173C  
+D2M RAM05N

165 kg



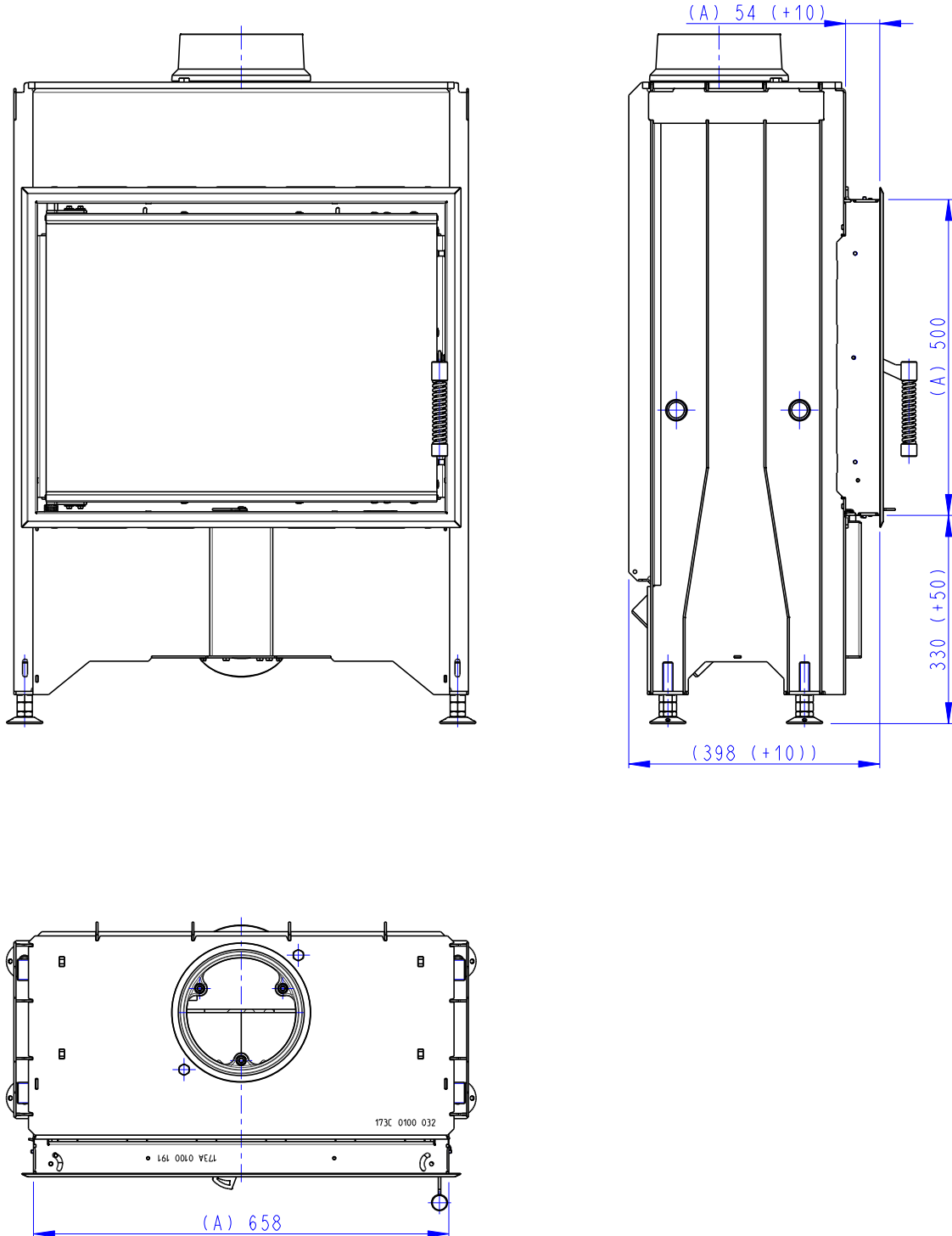
- (A) Zastavbový rozmer / Baumaße / In-built dimension
- (B) Litinový odvod kouře / Cast iron spigot / Der gusseiserne Rauchabgang
- (C) Centralní privod vzduchu / Central air inlet / Zentralluftzufuhr
- (D) Primární a sekundární vzduch / Primary and secondary air / Primärluft und Sekundärluft
- (L) Volna plocha prosklení / Free glass area / Freie Glassichtfläche



Rozměry v mm  
Maße in mm  
Dimensions in mm

DYNAMIC 2g 66.50.13N - 173C  
+D2M RAM06N

165 kg



- (A) Zastavbovy rozmer / Baumaße / In-built dimension
- (B) Litinový odvod kouře / Cast iron spigot / Der gusseiserne Rauchabgang
- (C) Centralni privod vzduchu / Central air inlet / Zentralluftzufuhr
- (D) Primarni a sekundarni vzduch / Primary and secondary air / Primärluft und Sekundärluft
- (L) Volna plocha proskleni / Free glass area / Freie Glassichtfläche

