

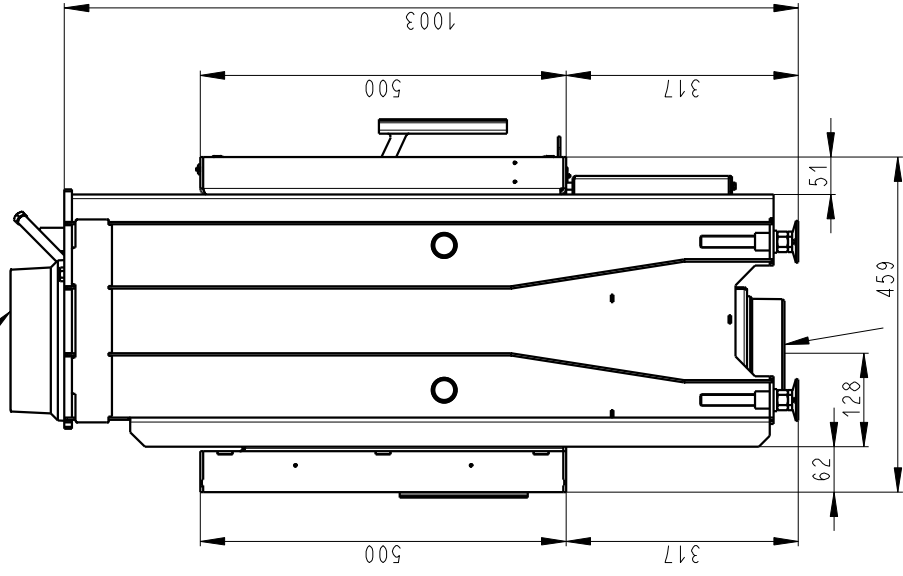
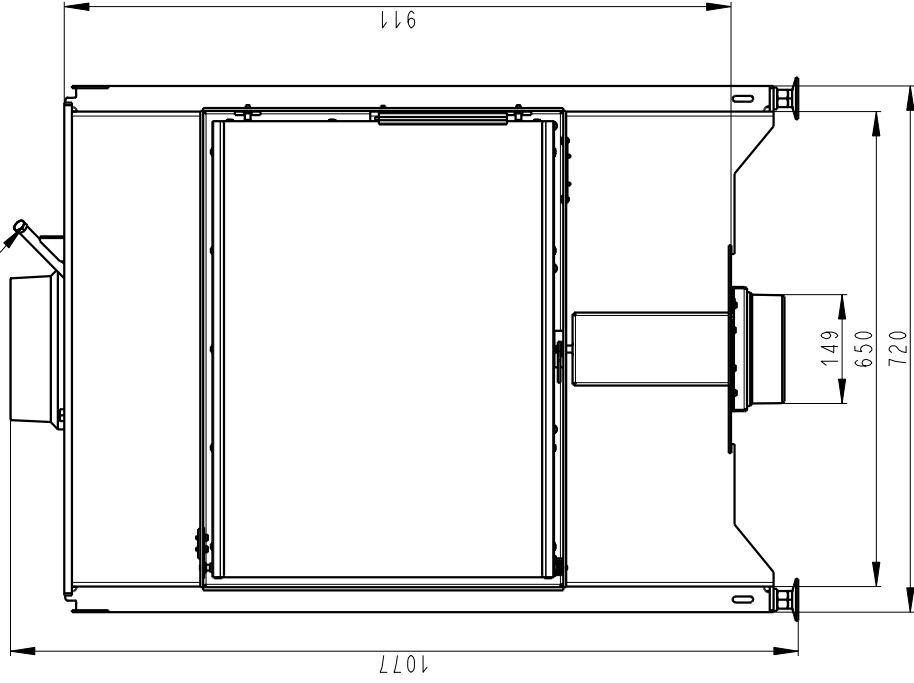
Rozměry v mm; Maße in mm

DYNAMIC B 2g 66.50.13

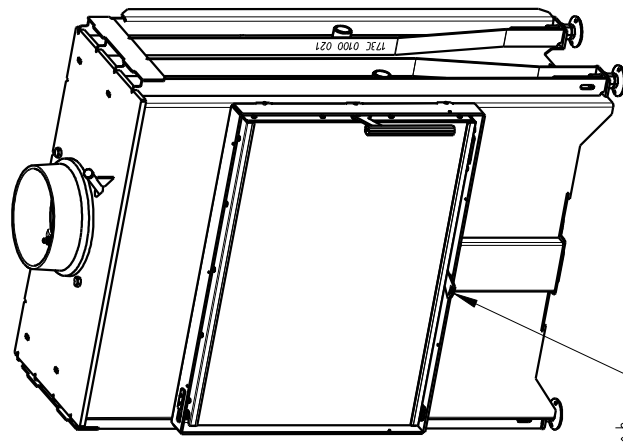
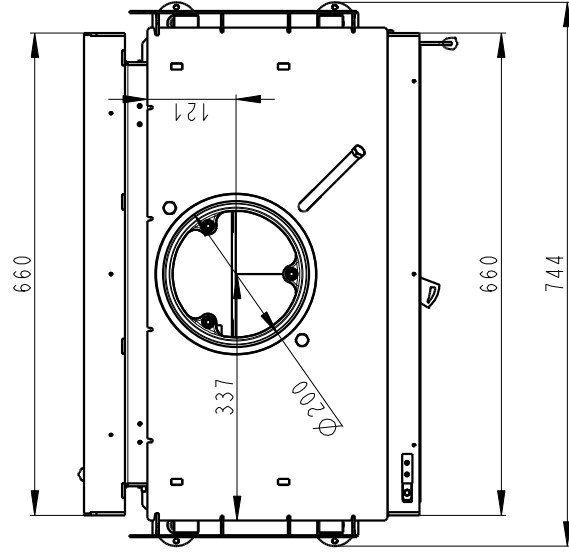
19,5kg

Vystup M10
Reservoir M10
Tauchhülse M10

Litiny odvod kouře
Cast iron spigot
Der gusseiserne Rauchabgang



Centrální proud vzduchu
Central air inlet
Zentralluftzufuhr



Primární a sekundární vzduch
Primary and secondary air
Primärluft und Sekundärluft