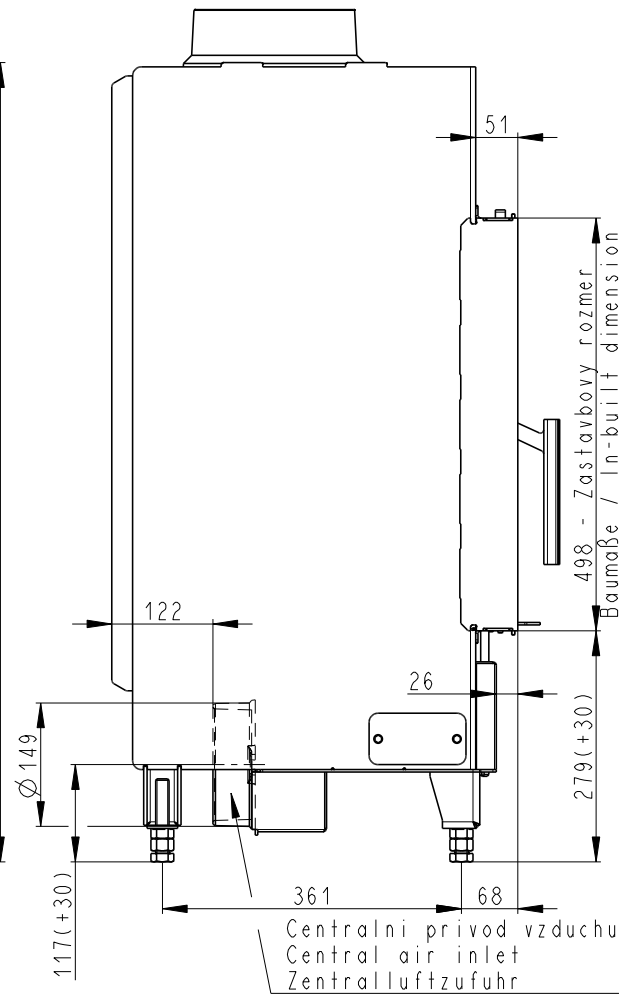
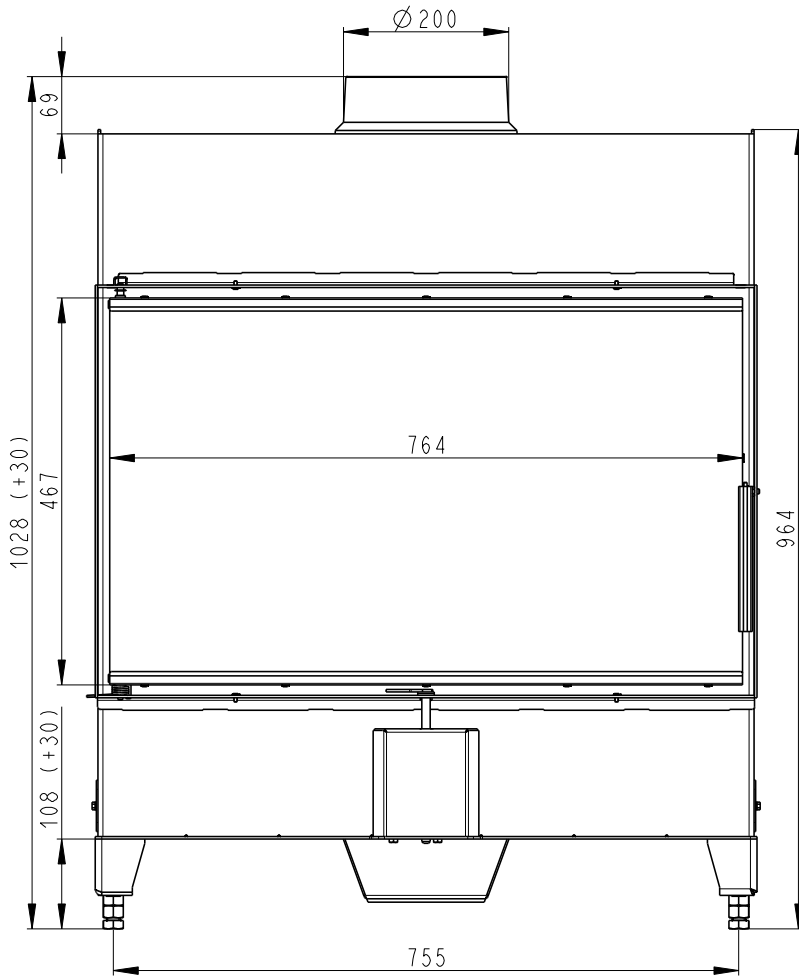


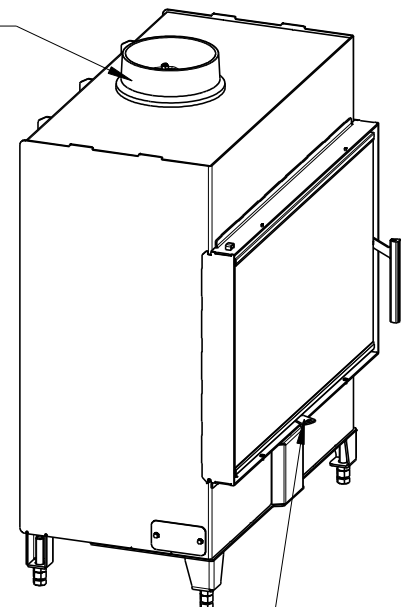
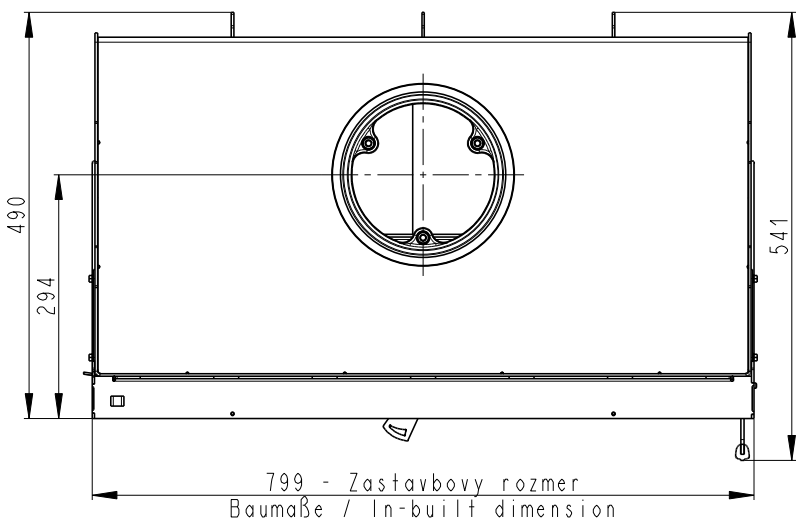
Rozměry v mm
 Maße in mm
 Dimensions in mm

Heat 2g 80.50.01

186 kg



Litinovy odvod koure
 Cast iron spigot
 Der gusseiserne Rauchabgang



Primarni a sekundarni vzduch
 Primärluft und Sekundärluft
 Primary and secondary air