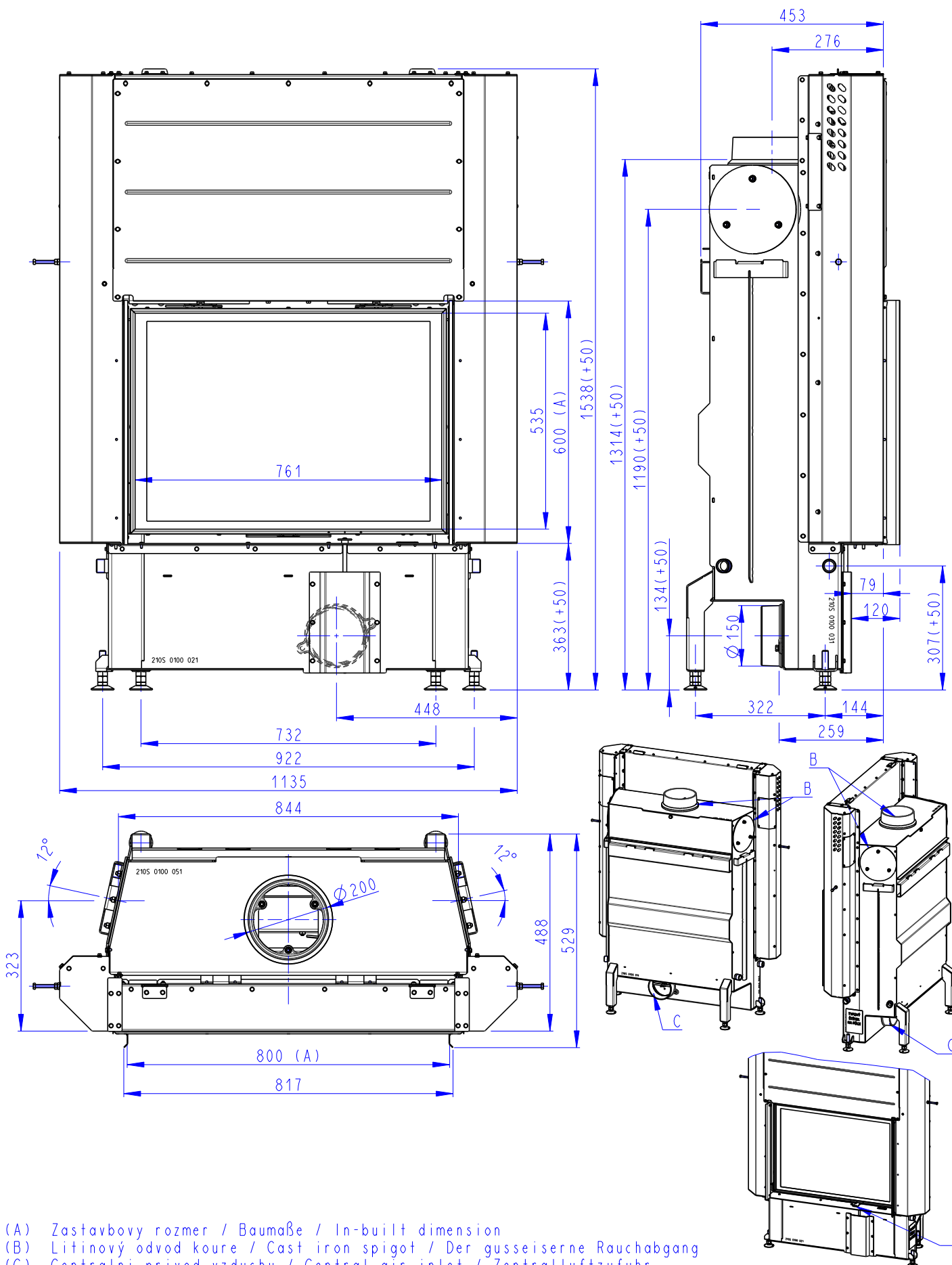


Rozměry v mm  
Maße in mm  
Dimensions in mm

IMPRESSION 2g L 80.60.01 - 210S	220 kg
IMPRESSION 2g L 80.60.01 + 12LH TOP01	307,3 kg
IMPRESSION 2g L 80.60.01 + 12LH TOP02	294,5 kg



- (A) Zastavbový rozmer / Baumaße / In-built dimension
- (B) Litinový odvod kouře / Cast iron spigot / Der gusseiserne Rauchabgang
- (C) Centralní přívod vzduchu / Central air inlet / Zentralluftzufuhr
- (D) Primární a sekundární vzduch / Primary and secondary air / Primärluft und Sekundärluft