

---

**VARNÉ SPOTŘEBIČE  
NA PEVNÁ PALIVA**

**TYP 9112**

---

**NÁVOD K OBSLUZE A ÚDRŽBĚ  
NÁVOD K MONTÁŽI**

# NÁVOD K OBSLUZE A ÚDRŽBĚ

Vážený zákazníku,

zakoupil jste si varný spotřebič na pevná paliva. Je naším přáním, aby Vám náš výrobek dobře sloužil. Při jeho obsluze je nutno dodržovat určité zásady. Je proto ve Vašem zájmu, pečlivě prostudovat tento návod a výrobek obsluhovat podle pokynů v něm uvedených. Na spotřebič typ 9112 je výrobcem vydáno prohlášení o shodě dle §12 odst. 3, zákona č.22/1997 Sb.

## Důležité informace, závazné pokyny a doporučení

- Při zatápění se nesmí používat hořlavé kapaliny, ani se pomocí nich nesmí zvyšovat jmenovitý výkon spotřebiče.
- Spotřebič se nesmí používat pro spalování odpadků, smějí se používat jen doporučená paliva.
- Během provozu musí být popelníková dvířka uzavřena a dvířka topeniště otevírána pouze při přikládání či roštování, aby se zabránilo unikání spalin.
- Popel se musí odkládat do nehořlavých nádob s víkem! Při odstraňování horkého popela dbejte zvýšené opatrnosti.
- Dbejte na protipožární bezpečnost!
- Poškozený spotřebič (funkčně nezpůsobilý) se nesmí používat!
- Při nedodržení provozních podmínek může dojít k poškození některých částí spotřebiče. Je zakázáno jakkoli přetěžovat spotřebič. Přesáhne-li teplota v troubě 300 °C, je ohrožena správná funkce teploměru a může dojít k jeho poškození.
- **Případné hlučné rázy (bouchání) plechů ve spotřebiči nejsou předmětem oprav a reklamačního řízení. Příčinou rázů je vnitřní pnutí plechů, které po určité době odezní (záleží na četnosti topení). Tyto vady neohroží bezpečnost ani funkčnost spotřebiče.**
- Veškeré opravy spotřebiče kromě čištění a vymazávání šamotu může vykonávat jen oprávněný pracovník.
- Všechny místní předpisy, včetně předpisů, které se týkají národních a evropských norem, musí být při montáži spotřebiče dodrženy.
- Používejte pouze náhradní díly schválené výrobcem.
- Jsou zakázány neoprávněné úpravy spotřebiče.
- Obsluhu spotřebiče smí provádět pouze dospělé osoby. Při provozu spotřebič vyžaduje občasnou obsluhu a dozor.

## Prohlášení

KVS EKODIVIZE, a. s. prohlašuje, že veškeré pečící příslušenství, které je určeno ke krátkodobému styku s potravinami, za podmínek obvyklého nebo výrobcem stanoveného používání, vyhovuje požadavkům zák. 258/2000Sb., vyhlášky MZd 38/2001Sb. a dle předpisu č.207/2006 Sb. z hlediska jeho zdravotní nezávadnosti.

KVS EKODIVIZE, a. s.  
předseda představenstva

## Popis – TYP 9112

Spotřebič TYP 9112 je konstruován na spalování pevných paliv v periodických dávkách a je určen na vaření a pečení v domácnostech a nebo k vytápění prostoru v němž je umístěn, dle normy ČSN EN 12815:2002 a změny A1:2005. Spotřebič je na komín napojitelný ze zadní strany, z boční strany nebo z horní strany otvorem v plotně a vyrábí se v pravostranném a levostranném provedení. Spotřebič je způsobilý krátkodobého provozu, nelze tedy nastavit stáložárny proces s nejkratším intervalem dodávky paliva 10 hodin.

### Spotřebič

	<b>TYP 9112</b>
Jmenovitý tepelný výkon (JTV)	7,5 kW
Účinnost při JTV	70 %
Průměrná teplota spalin při JTV	250 °C
Hmotnostní průtok spalin při JTV	12 g/s
Minimální tah komína	10 Pa
Výška pracovní plochy	850 mm
Šířka spotřebiče	924 mm
Hloubka spotřebiče	600 mm
Průměr odtahového hrdla	120 mm
Výška po střed odtahového hrdla	735 ±0,5 mm
Plocha varné plotny	0,37 m <sup>2</sup>
Průměrná spotřeba dřeva	2-3 kg/h
Hmotnost	175 kg

### Rozměry topeniště (vstupní otvor)

Šířka x výška	190 x 220 mm
Hloubka	450 mm

### Rozměry trouby na pečení

Šířka	302 mm
Hloubka	433 mm
Výška	250 mm

### Příslušenství

Pekáč	1 ks
Mřížka pečící trouby	1 ks
Kuták	1 ks
Rukavice	1 ks

## Obsluha spotřebiče

### Palivo

Spotřebič je konstruován na spalování pevných paliv:

- doporučená paliva – dřevo (max. průměr 190 mm, max. délka 450 mm).

- ve spotřebiči lze topit i jinými druhy pevných paliv (dřevěné brikety, dřevitý odpad, brikety z hnědého uhlí, hnědé uhlí kostka 40 mm). Nemusí být ale zachovány provozní podmínky a parametry spotřebiče jako u doporučeného paliva.

Dbejte aby palivo bylo suché. Nedoporučuje se spalovat vysokovýhřevná paliva, která snižují životnost spotřebiče.

### Rošt, roštování

Roštování se provádí za účelem propadnutí neshořelých zbytků paliva do popelníku, čímž se opětně zvětší přívod spalovacího (primárního) vzduchu do topeniště. Provádí se kutákem při otevřených dvířkách topeniště.

Po ukončení provozu (za studena) lze uchopením páky roštu roštem smýkat vpřed a vzad. Kusy, které díky svým rozměrům nemohou propadnout odstraníme otočením roštu pomocí této páky.

### Regulace přívodu vzduchu

Regulace přívodu primárního spalovacího vzduchu se uskutečňuje vzduchovou růžicí, která je součástí dvířek popelníku. Otáčením pomocí rukojeti růžice lze plynule regulovat přívod vzduchu a tím působit na rychlost hoření paliva (výkon spotřebiče).

Přívod sekundárního spalovacího vzduchu můžeme regulovat páčkou v zadní části spotřebiče za topeništěm.

Během provozu spotřebiče musí být zabezpečen přívod spalovacího vzduchu, nesmí dojít k ucpaní otvoru přívodu vzduchu. V místnosti, v níž je umístěn spotřebič, nesmějí být použity odsávače vzduchu, pokud není zajištěn přiměřený přívod vzduchu pro větrání.

### Čistící dvířka

Po určité době provozu spotřebiče dochází v chladnějších částech jeho tahové soustavy k usazování sazí (zejména při používání uhlí). Tento proces způsobuje zhoršení tahu spotřebiče, což má za následek obtížnější zatápění, ale i zhoršení ekonomičnosti provozu, zvláště při pečení v troubě.

Při vlastním čištění je saze nutno odstranit nejdříve na bocích trouby po odklopení plotny. Dno trouby pak čistíme vymetacím otvorem pod dvířky trouby zmačkaným papírem nebo vhodným smetákem.

### Plotna spotřebiče

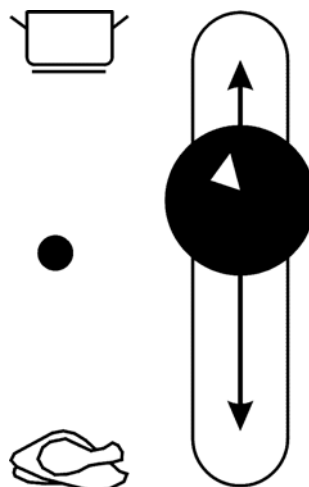
1) je tvořena dvěma částmi: litinová plotna s kruhovým víkem je umístěna přímo nad topeništěm a ocelová plotna, která je umístěna nad troubou.

2) je tvořena jednodílnou broušenou ocelovou plotnou.

## Zatápěcí klapka (viz. obr.)

Je umístěna pod plotnou a ovládá se páčkou v zadní stěně rámu plotny. Má tyto režimy provozu:

Provoz zatápění  
a intenzivní vaření  
na celé ploše plotny  
(klapka otevřena)



Provoz pečení  
a vaření  
(klapka uzavřena)

Během zatápění po dokonalém rozhoření zavřete zátopovou klapku a spotřebič provozujte se zavřenou zátopovou klapkou. Prodlužujete tím tok spalin a zvyšujete účinnost spotřebiče.

## Provoz

Při prvním zatápní si zajistíte dostatečné větrání místnosti, protože dochází k vypalování ochranné barvy a zbytků konzervačních látek a proto je zakázána jakákoliv tepelná úprava potravin.

Před zatápním otevřete dvířka topeniště a zkontrolujte, zda je rošt čistý. Pro zátap použijte papír, na který rozložte drobné třísky ze suchého měkkého dřeva. Na ně dejte větší kousky suchého dřeva. Zapalte papír.

Před zapálením otevřete zatápní klapku. Otevřete maximálně přívod vzduchu pod rošt vzduchovou rúžicí a přívod sekundárního vzduchu.

Po zapálení paliva zavřete dvířka topeniště a po prohoření přiložte. Po vytvoření žhavého podkladu můžete přiložit další palivo. Dbejte na to, abyste předčasným přiložením velkého množství paliva neudusili hoření.

Postupně prodlužujte interval přikládání, tak abyste přikládali 1x za hodinu. Spotřeba paliva je 2 – 3 kg paliva za hodinu. Doplnování paliva provádějte ručně nebo vhodnou lopatkou. Jednoduché vizuální hodnocení spalování : z komínu není patrný vystupující dým (kromě doby těsně po přiložení).

Pokud budete přikládat poloviční množství paliva co půl hodiny se souvisejícím roštováním, zlepšíte parametry hoření.

Výkon spotřebiče je možné regulovat přívodem vzduchu pod rošt a množstvím paliva. Při provozování spotřebiče na jmenovitý tepelný výkon při spalování dřeva je třeba mít přívod primárního vzduchu otevřen asi z 20%, sekundár uzavřen. Občas pročistěte rošt pomocí kutáku. Jestliže spotřebič při přikládání kouří, zavřete přívod vzduchu. Spotřebič tepelně nepřetěžujte intenzivním přikládáním a roštováním !

Pro spalování lze využít celý prostor topeniště. Dbejte na to, aby palivo při přikládání nevypadávalo z topeniště. Při špatných tahových popř. povětrnostních podmínkách používejte jako palivo vyschlá drobná polena dřeva.

Doporučení pro nastavení stabilizačního provozu :

na základní žhavou vrstvu paliva přiložte dřevěné poleno o průměru 190 mm a délce 450 mm. Zavřete přívod primárního i sekundárního vzduchu. Takto nastavený spotřebič vydrží hořet až 3 hodiny.

### **Vaření na plotně spotřebiče**

Plotna nad topeništěm je určena pro rychlé vaření. Při stanoveném popsaném provozu by v hrnci s rovným dnem o průměru 18 cm s poklicí měly 2 litry vody začít vřít během 15 minut.

Při vaření dávejte pozor na překypění. Pokud k tomuto dojde, hrubé části smetěte ihned a po ukončení provozu spotřebiče nečistoty vyčistěte vlhkou utěrkou, saponátem a nakonec suchou utěrkou. Po případném zapečení se tyto později velice obtížně odstraňují. Občas (podle četnosti provozu) potřete plotny rostlinným olejem.

V prostoru nad troubou má plotna nižší teplotu a tato část plotny je vhodná pro pomalé vaření a udržování teplých pokrmů. Používejte hrnce s rovným dnem, které celou plochou přiléhají k plotně.

## Pečení

Pokud chceme ve spotřebiči péct, musí být dostatečně rozehřátý a tepelně stabilizovaný. K rychlému roztopení trouby používejte menší suchá polena. Zatápěcí klapku nastavte do polohy pečení.

Potřebná teplota je dosažena asi za 15 minut. Přesto však doporučujeme začít péct po půl hodině až hodině, kdy je spotřebič rovnoměrně prohřátý a teplota v troubě dále neroste.

Pro pečení masa doporučujeme ukazatel teploty na dvířkách trouby ustálit v rozmezí mezi 170°C - 200°C. Doba pečení je 1,5 až 2 hodiny.

Pro pečení křehkého těsta a buchet doporučujeme ukazatel teploty na dvířkách trouby ustálit v rozmezí 145°C - 170°C. Doba pečení je 20 až 40 minut.

Pro zajištění rovnoměrnosti pečení, doporučujeme po polovině pečení otočit plech.

Chcete-li snížit intenzitu pečení (sušení ovoce), použijte prázdný plech jako stínění zespodu resp. zeshora.

Pokud vyndáváte plech s pokrmem, nesmíte ho pokládat na varnou plotnu. Varná plotna má podstatně vyšší teplotu než je teplota trouby a snadno pokrm překypí nebo se spálí. Pokládat plech s pokrmem na otevřená dvířka trouby nedoporučujeme.

Pečící příslušenství spotřebiče je určeno ke krátkodobému styku s potravinami. Krátkodobý styk nepřesahuje 4 hodiny pro nápoje a 48 hodin pro potraviny tuhé nebo pastovité konzistence.

## Čištění a údržba

### Čištění topeniště a spalinových cest

V rámci udržení dobrých parametrů spotřebiče je třeba jej pravidelně čistit. Čištění topeniště provádějte vždy mimo provoz spotřebiče.

Před opakovaným zatápěním po delší době přerušení provozu, je nutná kontrola průchodnosti spalinových cest, kouřovodu a komína. Pravidelná údržba má být prováděna 1x ročně, servisním technikem.

Rošt zbavte neshořelých zbytků pomocí lopatky a kutáku. Větší zbytky vysypte do popelníku vysunutím a otočením páky roštu vpravo. Čištění vnitřní stěny spotřebiče (tahové soustavy) a vnitřního pláště trouby provádějte následovně:

Sundáním plotny se zpřístupní znečištěné plochy uvnitř, ze kterých saze snadno smetete dolů na dno spotřebiče. Odtud je pak vymetete do popelníku vymetacím otvorem. Po vyčištění uveďte spotřebič do původního stavu. Dbejte na to, aby byly jednotlivé dílce pevně usazeny a dokonale těsnily.

### Čištění vnějších ploch

Spotřebič čistěte až po jeho vychladnutí.

- Smaltovaný povrch čistěte vlhkou utěrkou nebo houbou, potom vyleštěte do sucha. Nikdy nepoužívejte obrušovací prostředky, které by narušily povrch smaltu či skla. Při větším znečištění použijte saponátové čisticí prostředky.
- Plotny pokud možno chraňte před stykem s vodou, kvůli korozi. Čistěte jen za sucha. Pokud při čištění plotny použijete vlhkou utěrkou se saponátem, je třeba plotny osušit suchou utěrkou. Doporučujeme plotny občas potřít tenkou vrstvou rostlinného tuku, toto udělejte i před prvním zatápěním.
- Při čištění trouby neodstraňujte zbytky pokrmů ostrými předměty, ale namočte je narušte kartáčem a otřete utěrkou, popřípadě použijte vhodný čisticí prostředek na odstraňování hrubých nečistot a připálenin.

## Poruchové stavy

- Spotřebič nelze roztopit - kontrola čistoty spalinových cest, kouřovodu a komína  
- kontrola nastavení zatápečí klapky, vzduchové růžice, dvířek topeniště a popelníku, polohy plechu (posuvné přepážky) mezi troubou a boční stěnou
- Přehřátý spotřebič - odstavení z provozu – nepřikládat, zavřít vzduchovou růžici, nechat dohořet
- Požár v komíně - v žádném případě nehaste vodou  
- uzavřete všechny přívody vzduchu pro hoření, pokud je to možné přiklopte komín  
- kontaktujte kominickou službu k posouzení stavu komína po požáru  
- kontaktujte výrobce

## Reklamacce

Vyskytne-li se během záruční doby závada, neopravujte ji nikdy sami. Reklamacce uplatněte v prodejně, kde byl výrobek zakoupen, nebo v záruční opravně a doložte ji řádně vyplněným záručním listem. Nárok na reklamacce je možné uplatnit pouze v případě, že byly dodrženy všechny záruční podmínky.

Pozn: Záruční list je součástí spotřebiče.

## Způsoby využití a likvidace obalů

- vlnitá lepenka, balící papír - spálit dle pokynů k provozu  
- do sběrných kontejnerů na sběrový papír
- dřevěné části - spálit dle pokynů k provozu  
- na místo určené obcí k ukládání odpadu
- pásky PVC, sáčky, folie - do sběrných kontejnerů na plasty
- pásky kovové, hřebíky - do sběrných kontejnerů na kov

## Likvidace spotřebiče po ukončení životnosti

Spotřebič obsahuje hodnotné materiály, které by měly být opětovně využity. Spotřebič odevzdejte do sběrných surovin nebo na místo určené obcí k ukládání odpadu.

### POZNÁMKA:

Výrobce si vyhrazuje právo drobných změn, vyplývajících z inovačních nebo technických změn výrobku, které nemají vliv na funkci výrobku.



# NÁVOD K MONTÁŽI

Spotřebič na pevná paliva musí být v závislosti na konstrukčním řešení a povaze použití instalovaný do prostředí definovaného normou ČSN 33 2000-3:1995 - prostředí obyčejné.

Požadavky na přivádění spalovacího vzduchu budou splněny, pokud bude spotřebič instalován do místnosti o minimálním objemu 20 m<sup>3</sup>. Dle potřeby, dle provozu spotřebiče a nebo při současném provozu jiných tepelných zařízení v místnosti větrejte. V případě nebezpečí třeba jen přechodného vzniku hořlavých plynů a při pracích s možným nebezpečím vzniku požáru (výbuchu) musí být spotřebič před tímto včas odstaven z provozu (při zavřených dvířkách topeniště necháte dohořet palivo na roště). Pokud jsou použity regulační mřížky spalovacího, větracího a vytápěcího vzduchu, je nutno je umístit tak, aby nedošlo k jejich ucpání.

## Napojení spotřebiče na komín

Kouřové (odtahové) hrdlo namontujte na vývod (zadní, boční, horní - plotnou). Vlastní montáž probíhá tak, že z vnitřní strany spotřebiče se přiloží kroužek, z vnější kouřové hrdlo a protisměrným pohybem se vzájemně dotáhnou.

V případě, že použijete boční vývod, je třeba nejprve odšroubovat bočnici, ze které demontujeme vrchní kryt otvoru, pak demontovat zaslepovací kryt, jímž uzavřete zadní vývod, bočnici nasadit a přišroubovat..

Při použití horního vývodu (plotnou), je nutno vyjmout zaslepovací víčko v plotně a nasadit kouřové hrdlo - bez kroužku a dodaným zaslepovacím krytem uzavřít zadní vývod.

Nutnou podmínkou správného provozu spotřebiče je komín s dostatečným tahem. Snažte se, aby napojení spotřebiče na komín bylo co nejkratší. Kouřovod z plechových trub delší než 2000 mm má být pevně zakotven. Celá sestava musí být vzájemně pevně a těsně spojena ve směru tahu (jednotlivé přesahy minimálně 80 mm). Otvor komína musí být opatřen plechovou zděří, jejíž vnitřní průměr odpovídá průměru rour. Spotřebič instalujte tak aby byl zajištěn přiměřený přístup pro čištění kouřovodu a komína.

Připojení spotřebiče ke komínu musí odpovídat ČSN 73 4201:2008. Komín musí mít osvědčení (revizní zprávu) od příslušného orgánu (kominictví). Při instalaci je třeba dodržovat zásady požární bezpečnosti dle ČSN 06 1008:1998. Spotřebič nemůže být připojen ke společnému komínu. Komíny a kouřovody na nichž jsou připojeny spotřebiče na pevná paliva je nutno vymetat 6x ročně (dle vyhlášky min vnitra č. 111/82 Sb.). Běžným provozem, zejména vlhkým palivem dochází k usazování sazí a dehtu v komíně. Při zanedbání pravidelné kontroly a čištění komína se zvyšuje pravděpodobnost vzniku požáru v komíně.

## Bezpečnostní pokyny

Nejmenší bezpečná vzdálenost od hořlavých hmot se stupněm hořlavosti B, C<sub>1</sub>, C<sub>2</sub> je min. 750 mm ve směru kolmém na otevíratelnou stěnu a 200 mm v ostatních směrech. Pro hořlavé hmoty se stupněm hořlavosti C<sub>3</sub> a při neprokázaném stupni hořlavosti, je třeba vzdálenosti zdvojnásobit.

Na spotřebič a do vzdálenosti menší než bezpečná vzdálenost od něho nesmějí být kladeny předměty z hořlavých hmot. Když se spotřebič umísťuje na podlahu z hořlavé hmoty, musí být postaven na nehořlavou, tepelně izolující podložku přesahující půdorys:

- nejméně 600 mm před příkladacím otvorem
- nejméně 300 mm od bočních stran příkladacího otvoru.

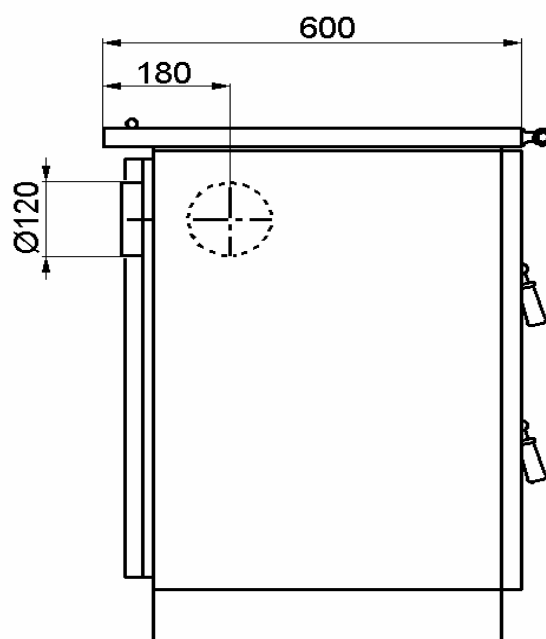
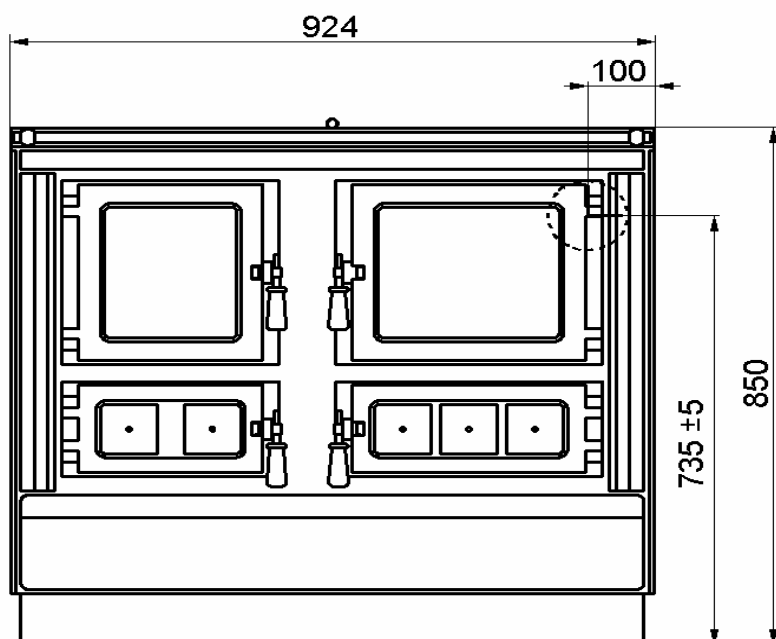
Ochranná clona se použije v případě, že z prostorových důvodů nelze dodržet předepsanou bezpečnou vzdálenost. Ochranná clona musí mít stálou polohu mezi spotřebičem a chráněnou hmotou ve vzdálenosti  $30\pm 5$  mm od chráněné hmoty. Ochranná clona musí přesahovat chráněnou hmotu až k nejbližší stěně (stropu) z nehořlavé hmoty, nejméně však 300 mm na horní straně a 150 mm na bočních stranách.

**Upozornění na místa, kde může dojít k popáleninám:**

- plotna, rám plotny
- dvířka topeniště, dvířka trouby
- vnitřní stěny trouby

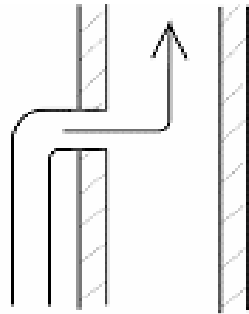
**Rozměrový náčrtek**

**TYP 9112**

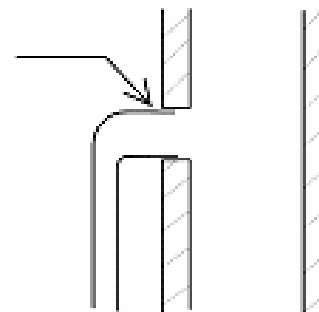
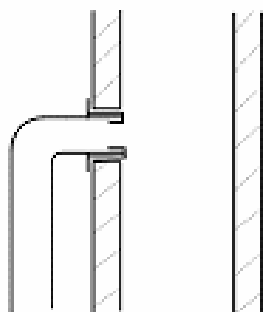
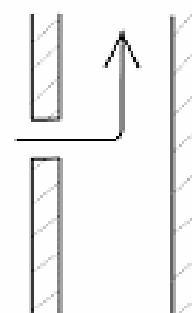
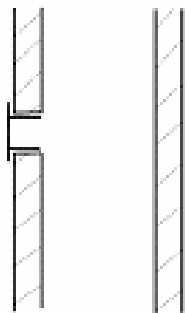
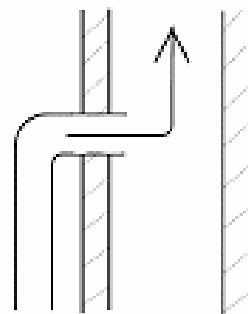


## Napojení kouřovodu na komín

správně



špatně





**KVS EKODIVIZE a. s.**

závod Dvorce

Opavská 272

793 68 Dvorce u Bruntálu

**ČESKÁ REPUBLIKA**

Telefon : +420 554 797 111

Telefax : +420 554 745 500

email: [prodej.dvorce@kvs-ekodivize.cz](mailto:prodej.dvorce@kvs-ekodivize.cz)

[www.kvs-ekodivize.cz](http://www.kvs-ekodivize.cz)