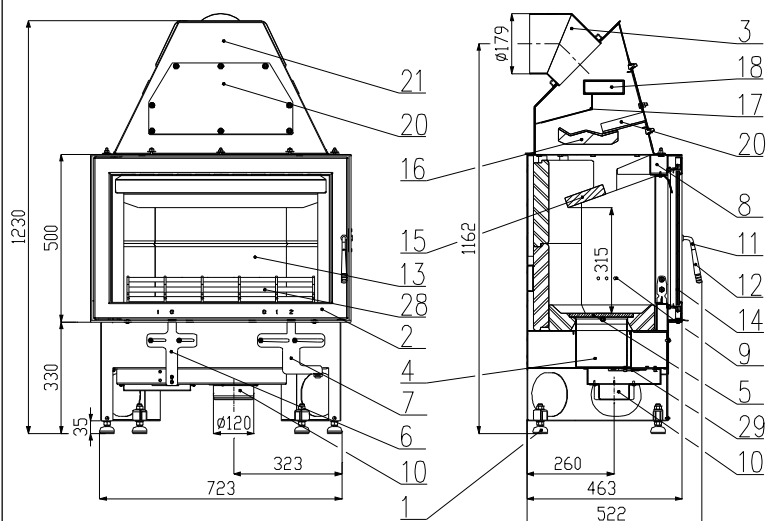




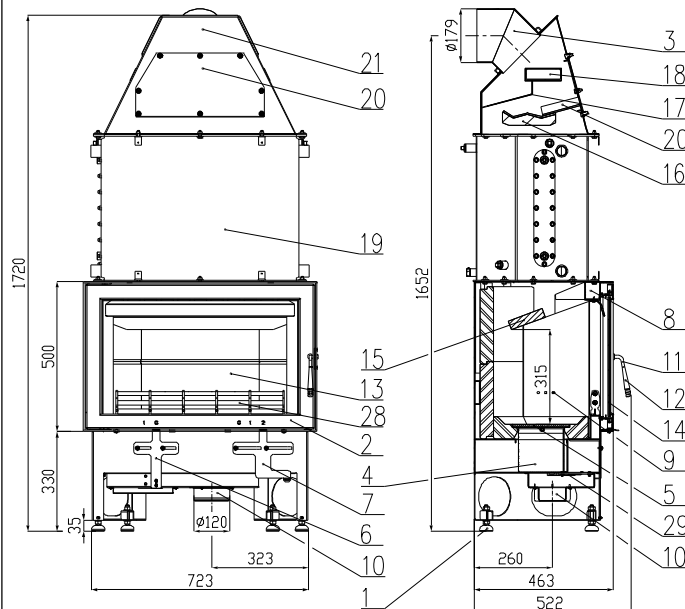
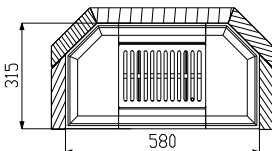
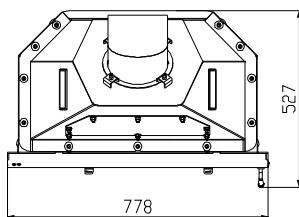
25072017e-CZ

HAAS+SOHN

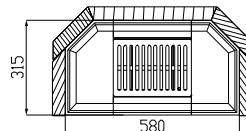
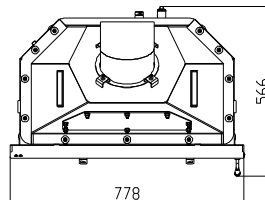
Technický list pro krbovou vložku

Novara**Novara 17
s výměníkem**

Rozměr topeniště



Rozměr topeniště

**Vhodné palivo:**

Pro používání vhodného paliva nahlédněte do kapitoly 2.2 **Palivo** ve Všeobecném návodu k obsluze.

Správný provoz:

Pro správné a bezpečné zacházení s krbovou vložkou nahlédněte do kapitol: **2. Popis spalovacího procesu** a **5. Návod k obsluze** ve Všeobecném návodu k obsluze.

TECHNICKÝ POPIS :

Poz.	Název	Číslo zboží	Poz.	Název	Číslo zboží
1	Stavěcí šroub	0530513005066	28	Zábrana	0618618015820
2	Dvířka topeniště	0618018075300	29	Klapka automatické regulace vzduchu	0431317006601
3	Hrdlo kouřovodu (stavitelné)	0618018016002			
4	Popelník	0618018075410			
5	Litínový rošt	0618018075070			
6	Regulátor primárního vzduchu	0618018075041			
7	Sdružený regulátor sekundárního a terciálního vzduchu	0618018075043			
8	Přívod sekundárního vzduchu	-			
9	Výstup terciálního vzduchu	-			
10	Externí přívod vzduchu (Ø120)	-			
11	Páka kliky	0431815025310			
12	Rukojeť	0081220040005			
13	Antireflexní sklo	0618018035301			
14	Žárovzdorné sklo	0618018025301			
15	Clona dolní - volná	0618018075701		Těsnící šňůra pod i nad výměníkem 20x4 mm (2120 mm)	0040220040005
16	Clona dolní - pevná	-		Těsnící šňůra dveří 10 (2220 mm)	0040710100005
17	Clona střední - pevná	-		Těsnící šňůra antireflexního skla 10 (2230 mm)	0040710100005
18	Clona horní - pevná	-		Těsnící šňůra žárovzdorného skla 10x4 (2120 mm)	0040210040005
19	Tělovodní výměník	0618018073200		Těsnící šňůra držáků skla 8x2 (1000 mm)	0040208020006
20	Kryt čistícího otvoru	0618018075115		Těsnící šňůra kouřovodu 10x4 (570 mm)	0040210040005
21	Plášť kouřovodu	0618018075100		Těsnící šňůra krytu čistícího otvoru 10x4 (1040 mm)	0040210040005

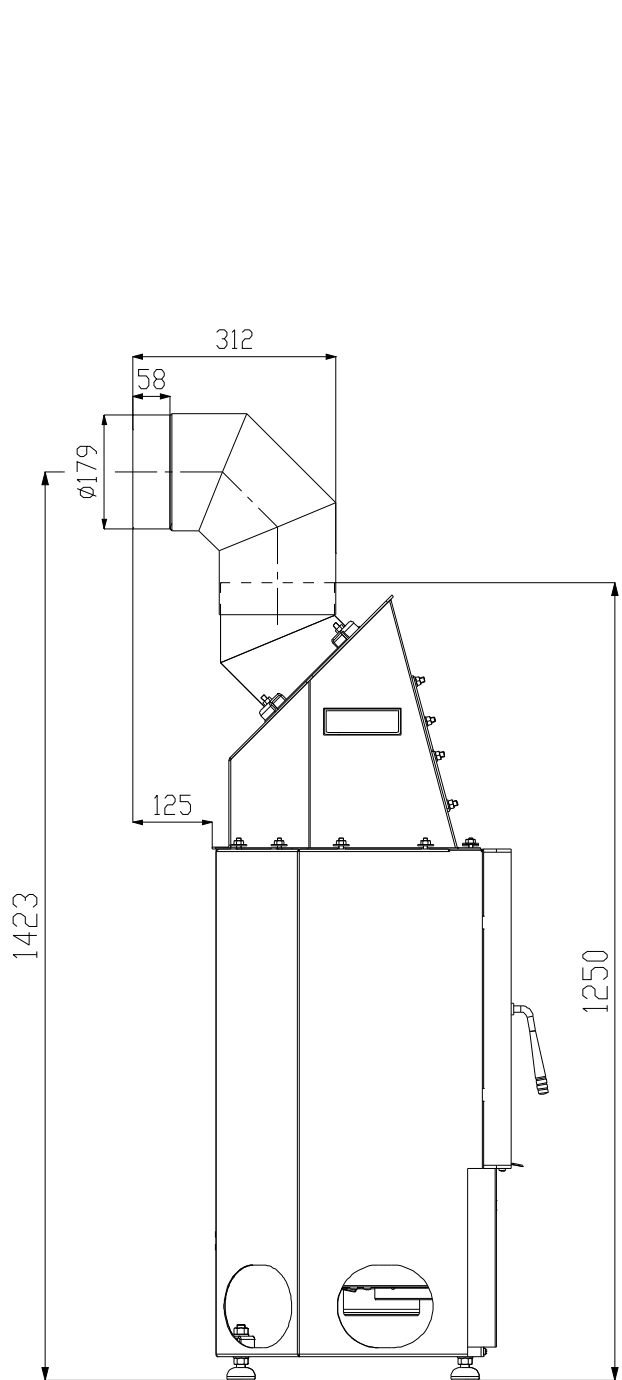


25072017e-CZ

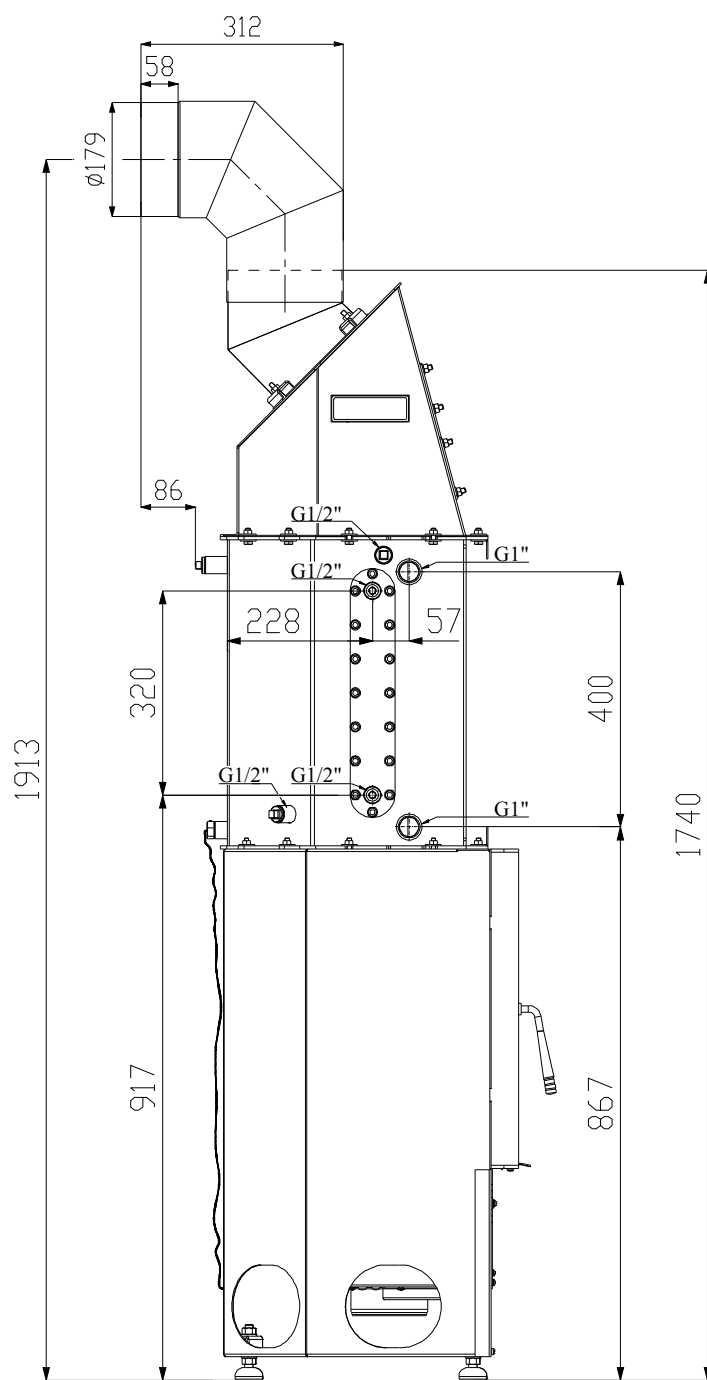
HAAS+SOHN

**ROZMĚROVÉ SCHEMA KRBOVÉ VLOŽKY
S INSTALACÍ KOLENA ODTAHU SPALIN
DODÁVANÉHO JAKO ZVLÁŠTNÍ
PŘÍSLUŠENSTVÍ**

**BOČNÍ POHLED
NA VÝVODY VÝMĚNÍKU
A PŘÍRUBU VYCHLAZOVACÍ SMYČKY**



Novara



Novara 17 s výměníkem



25072017e-CZ

HAAS+SOHN**TECHNICKÉ INFORMACE****Novara**

Palivo	Výkon topidla		Výkon topidla		Výkon topidla	
	100%	33%	100%	33%	100%	33%
	Množství paliva		Primární vzduch		Sekundární a terciální vzduch	
Dřevěná polena	3,5 kg/hod	1,2 kg/hod	uzavřen	uzavřen	otevřen 50%	otevřen 20%
Ekobrikety	3,5 kg/hod	1,2 kg/hod	otevřen 20%	otevřen 5%	otevřen 30%	otevřen 10%
Uhelné brikety	2,3 kg/hod	0,8 kg/hod	otevřen 100%	otevřen 50%	uzavřen	uzavřen

TECHNICKÁ DATA:	Dřevěná polena	Ekobrikety	Uhelné brikety		
Dosažený tepelný výkon (100%)	12,1 kW	12,2 kW	9,1 kW	Výška	1230 mm
Snížený tepelný výkon (33%)	4 kW	4 kW	3 kW	Šířka	778 mm
Maximální dávka paliva pro přiložení	3,5 kg/hod	3,5 kg/hod	2,3 kg/hod	Hloubka	527 mm
Prům. teplota spalin za hrdl. kouřovodu	302 °C	307 °C	276 °C	Průměr kouřovodu	180 mm
Hmotnostní průtok suchých spalin	8,7 g/s	10 g/s	13,6 g/s	Hmotnost	179 kg
Energetická účinnost	80,1 %	78,3 %	70,2 %	Minimální tah komína v hrdle kouřovodu	12 Pa
Průměrná koncentrace CO ₂	11,7 %	10,5 %	6,3 %	Vytápěcí schopnost (střední tepelné ztráty) při 12,2 kW	cca. 229 m ³
Koncentrace CO ve spalinách při 13% O ₂	1143 mg/Nm ³	1005 mg/Nm ³	712 mg/Nm ³	Rozsah výkonů	3 – 12,2 kW
Prach při 13% O ₂	39 mg/Nm ³	44 mg/Nm ³	-		
Množství spalovacího vzduchu při jmenovitém výkonu	30 m ³ /h	30 m ³ /h	37 m ³ /h		
Zkoušeno dle ČSN EN 13229:2002/A2:2005					

CE

Novara 17 s výměníkem

Palivo	Výkon topidla		Výkon topidla		Výkon topidla	
	100%	33%	100%	33%	100%	33%
	Množství paliva		Primární vzduch		Sekundární a terciální vzduch	
Dřevěná polena	4,5 kg/hod	1,5 kg/hod	uzavřen	uzavřen	otevřen 100%	otevřen 50%
Ekobrikety	4,4 kg/hod	1,5 kg/hod	otevřen 40%	otevřen 10%	otevřen 50%	otevřen 20%
Uhelné brikety	3,4 kg/hod	1,1 kg/hod	otevřen 100%	otevřen 50%	otevřen 50%	otevřen 20%

TECHNICKÁ DATA:	Dřevěná polena	Ekobrikety	Uhelné brikety		
Dosažený tepelný výkon (100%)	17,4 kW	17,2 kW	15,6 kW	Výška	1720 mm
Snížený tepelný výkon (33%)	5,7 kW	5,7 kW	5,1 kW	Šířka	778 mm
Výkon předávaný pouze tělesem kamen	6,6 kW	6,9 kW	5,8 kW	Hloubka	566 mm
Použitelný výkon pro ohřev vody	10,8 kW	10,3 kW	9,8 kW	Hmotnost	292 kg
Maximální dávka paliva pro přiložení	4,5 kg/hod	4,4 kg/hod	3,4 kg/hod	Průměr kouřovodu	180 mm
Prům. teplota spalin za hrdl. kouřovodu	166 °C	175 °C	162 °C	Maximální provozní přetlak výměníku	0,2 MPa
Hmotnostní průtok suchých spalin	10,3 g/s	14,5 g/s	16,6 g/s	Vodní obsah výměníku	74 l
Energetická účinnost	90,5 %	86,7 %	84 %	Doporučený tepelný spád (t výstupní – t vstupní)	75 - 60 °C
Průměrná koncentrace CO ₂	12,45 %	9,15 %	7,22 %	Minimální tah komína v hrdle kouřovodu	12 Pa
Koncentrace CO ve spalinách při 13% O ₂	681 mg/Nm ³	1589 mg/Nm ³	2193 mg/Nm ³	Vytápěcí schopnost (střední tepelné ztráty) při 17,4 kW	cca. 313 m ³
Prach při 13% O ₂	30 mg/Nm ³	46 mg/Nm ³	-	Regulovatelný výkon	5,1 - 17,4
Množství spalovacího vzduchu při jmenovitém výkonu	30 m ³ /h	40 m ³ /h	53 m ³ /h	Maximální teplota výstupní vody	80 °C
Zkoušeno dle ČSN EN 13229:2002/A2:2005					

CE

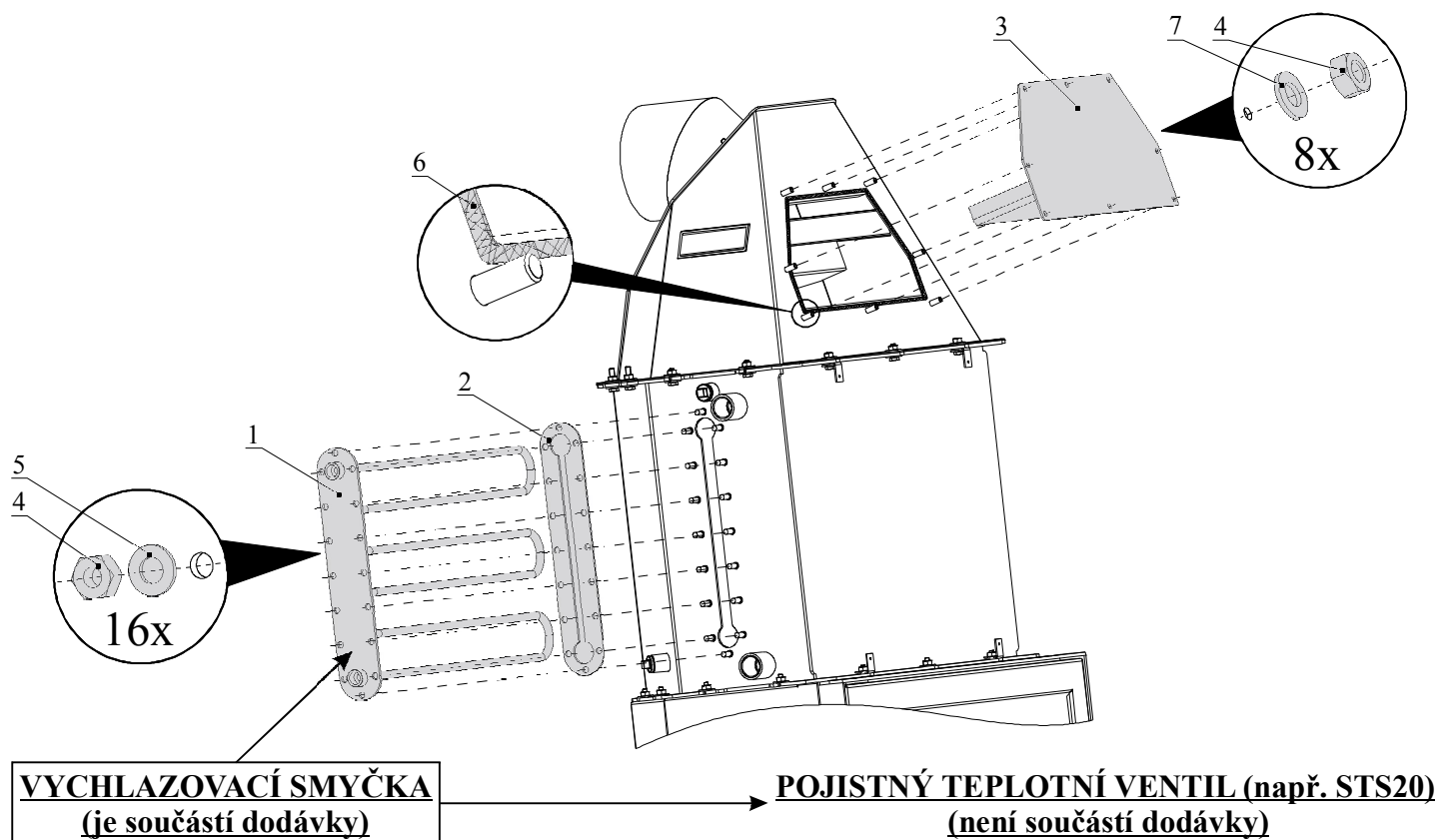




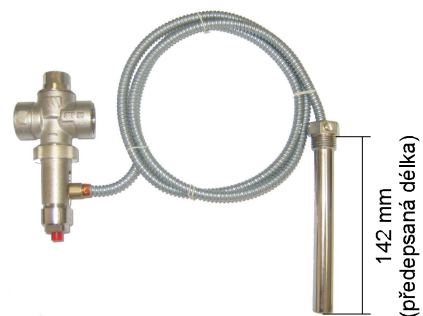
25072017e-CZ

HAAS+SOHN

Montáž, demontáž vychlazovací smyčky a krytu čistícího otvoru



Poz.	Název	Číslo zboží
1	Vychlazovací smyčka	0618018076020
2	Těsnění smyčky	0618018076016
3	Kryt čistícího otvoru	0618018075115
4	Matice M8	0032000800006
5	Podložka 8,4	0033050840006
6	Těsnící šňůra 10x4	0040210040005
7	Podložka 8,4	0033000840006

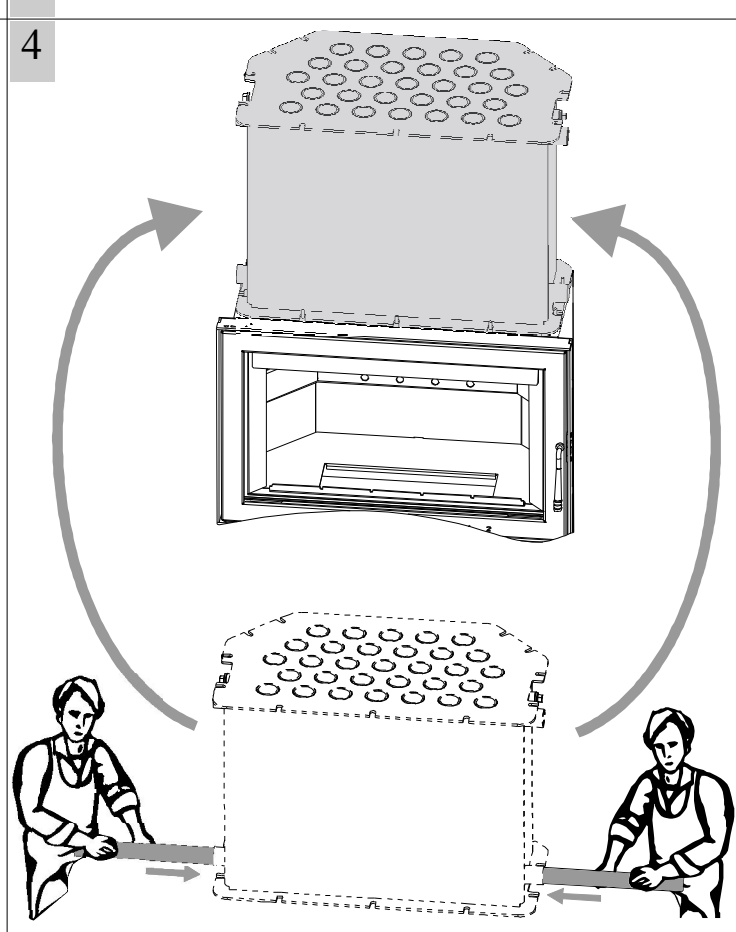
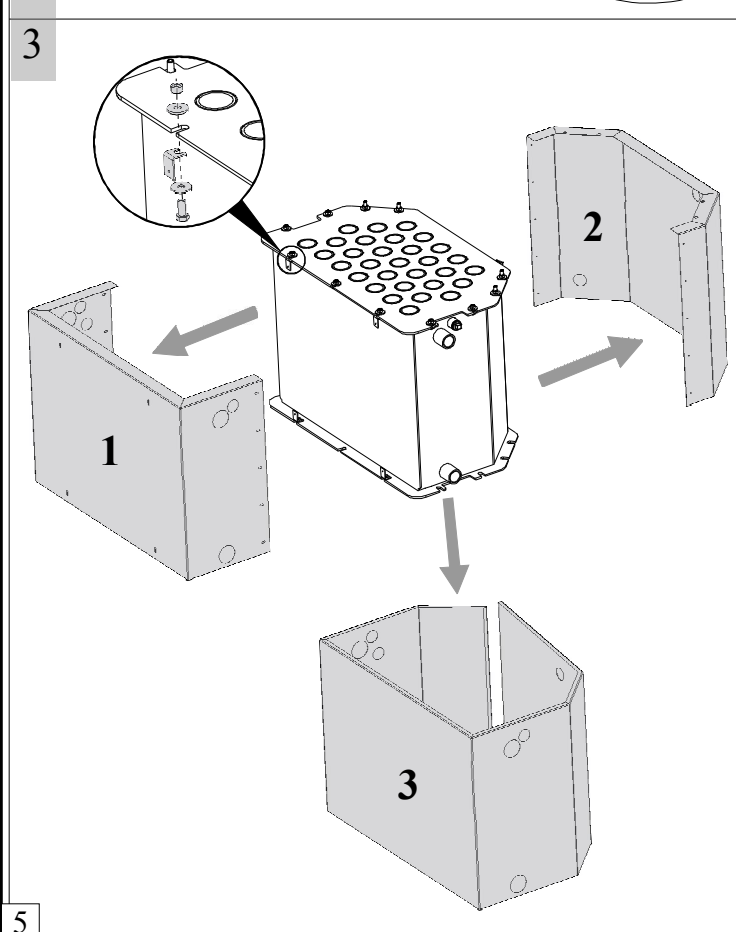
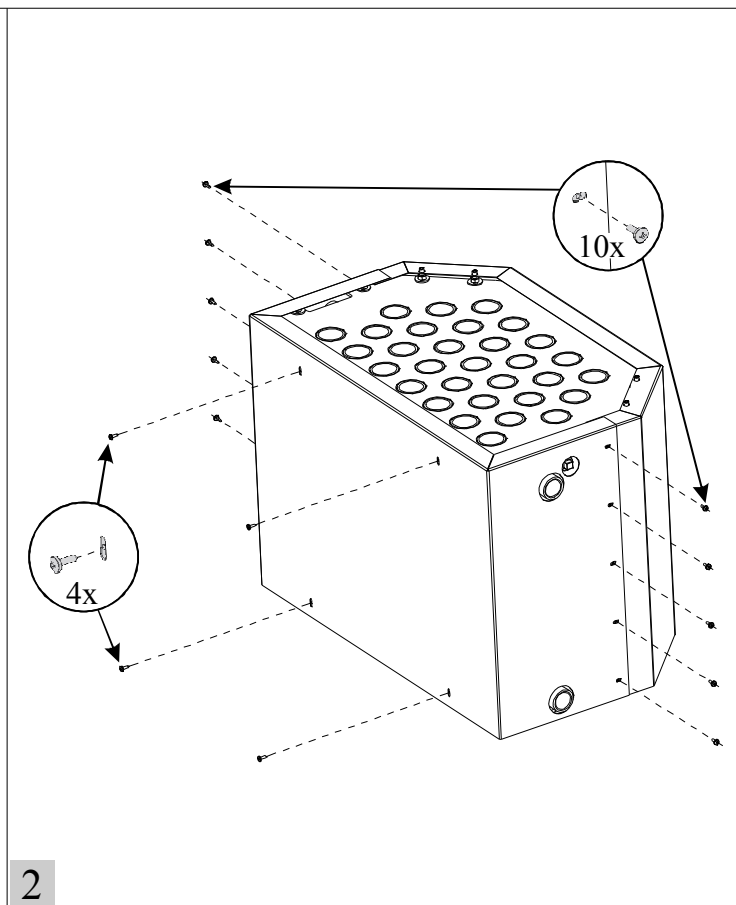
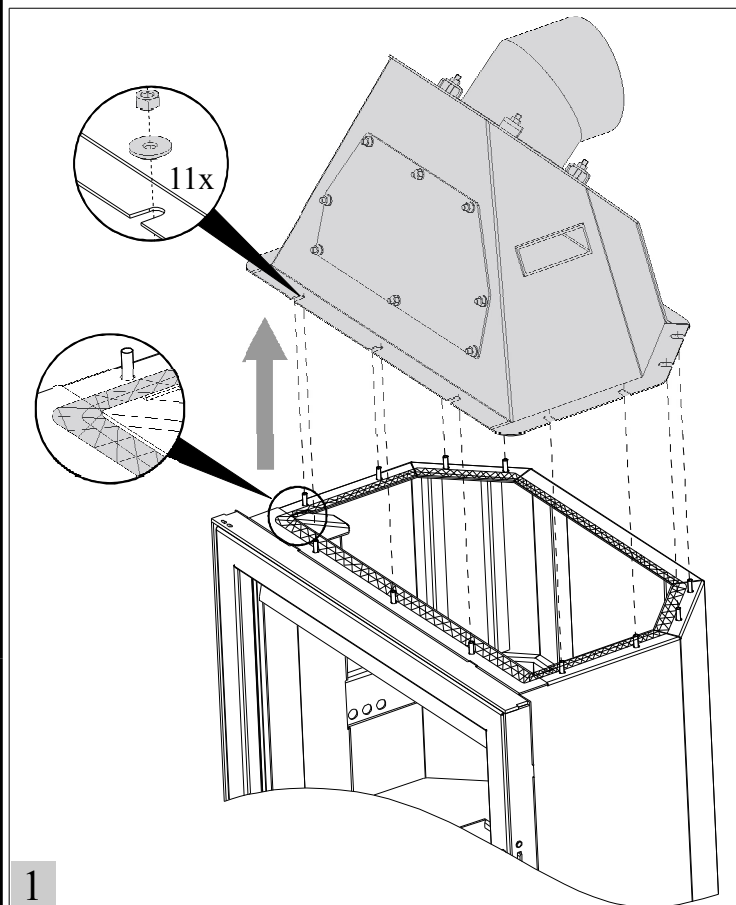




25072017e-CZ

HAAS+SOHN

Návod na montáž a demontáž výměníku

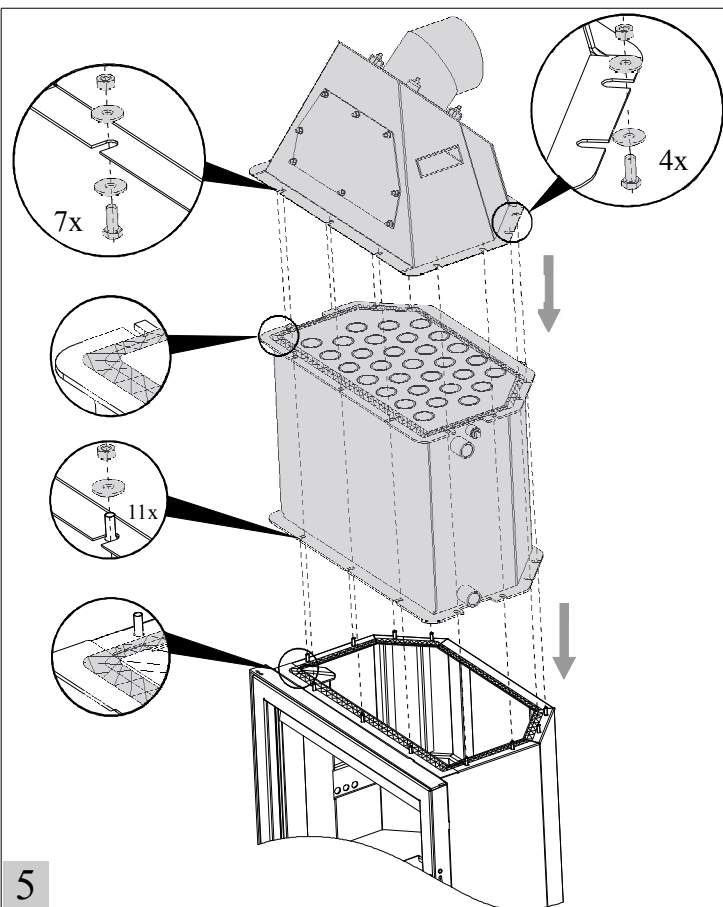


5

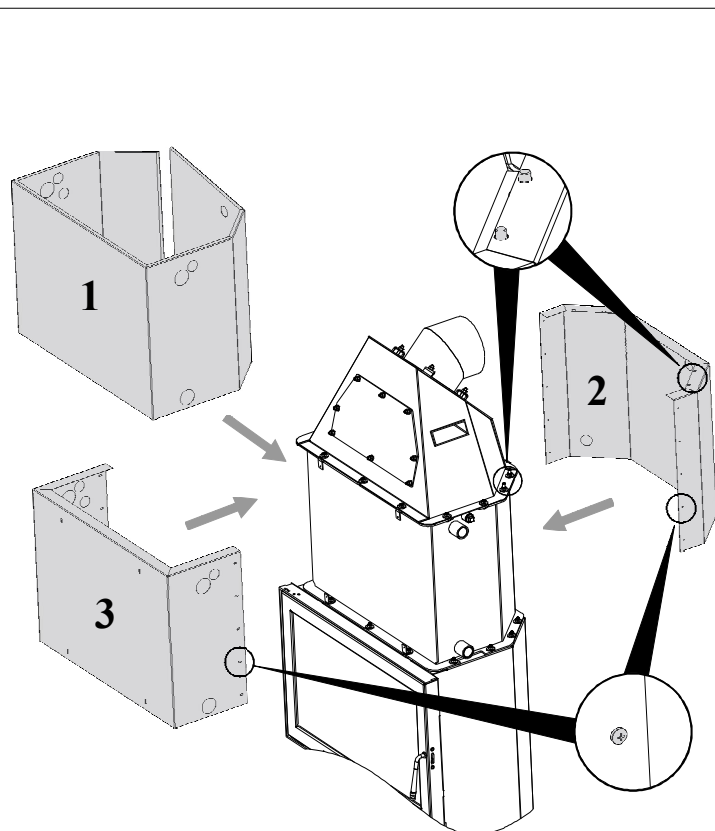


25072017e-CZ

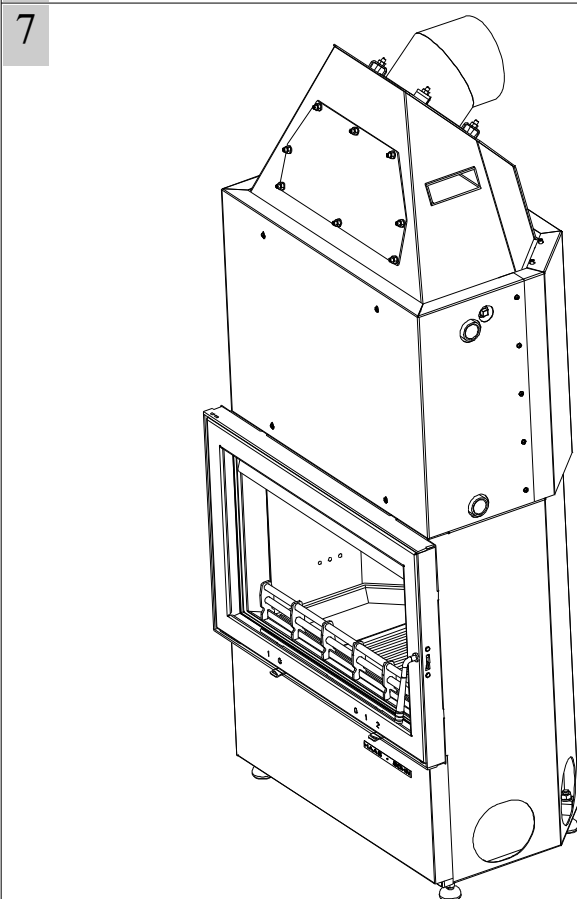
HAAS+SOHN



5

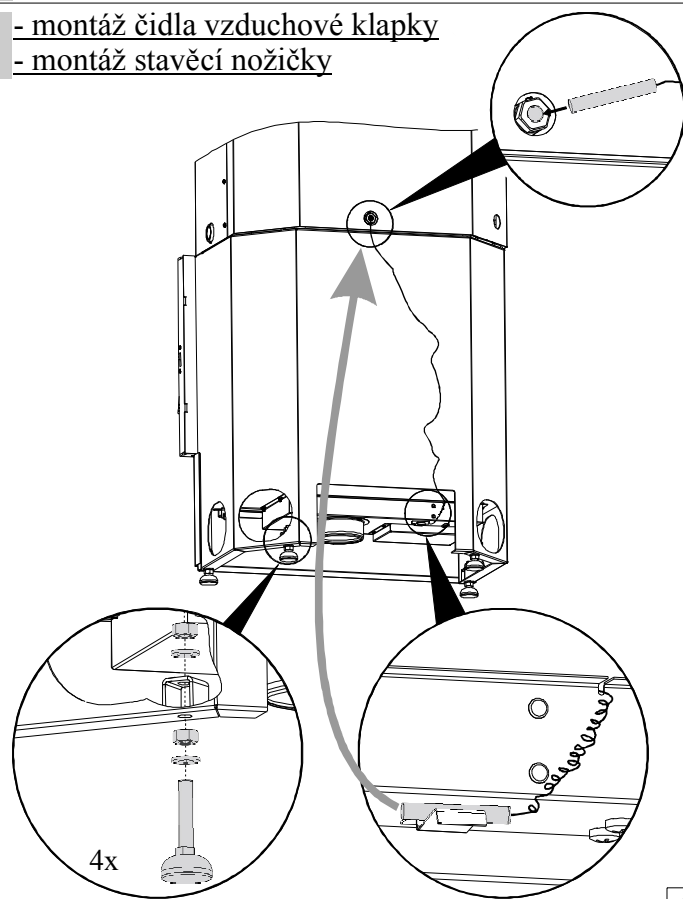


6



7

- montáž čidla vzduchové klapky
- montáž stavěcí nožičky



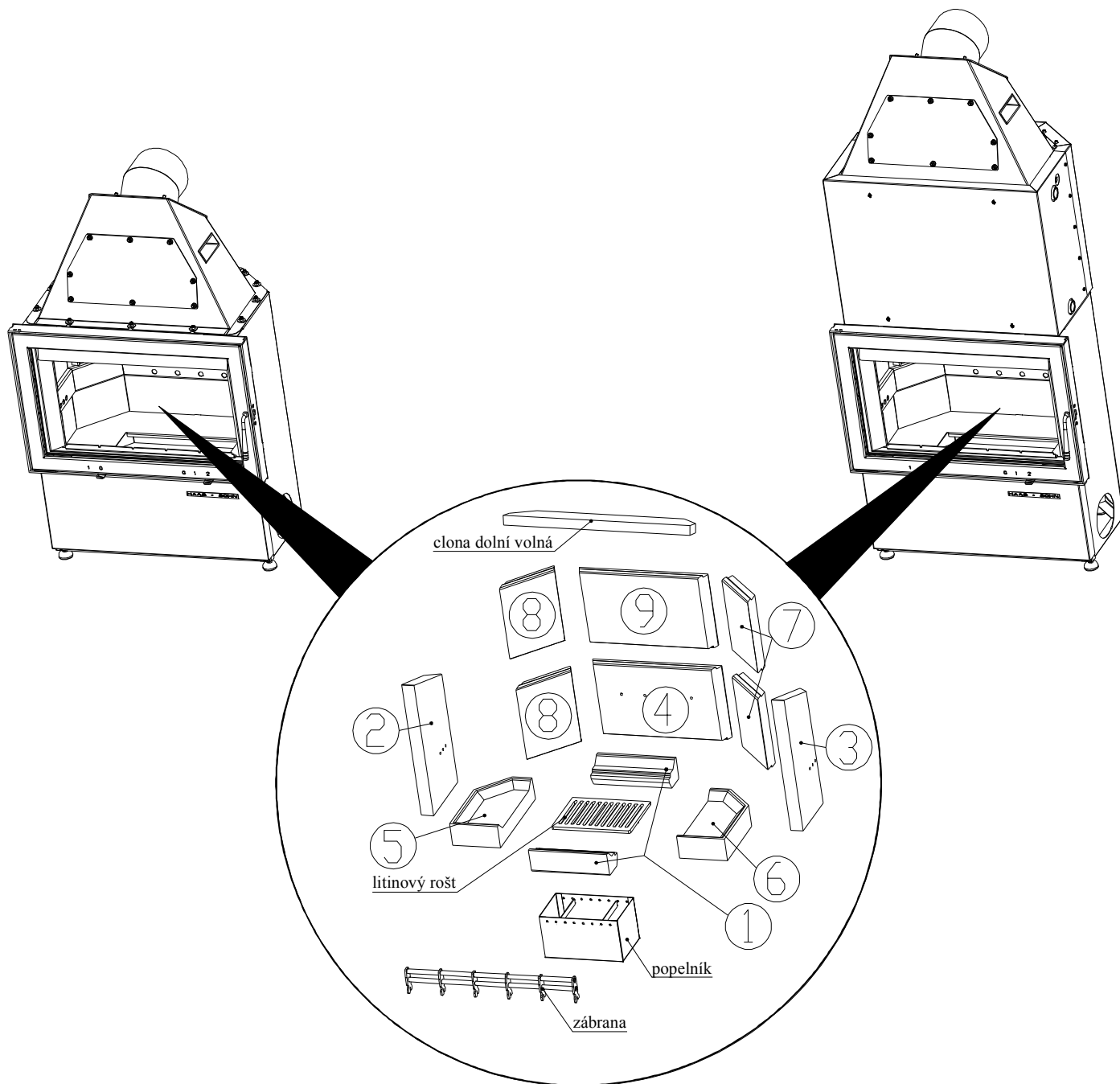
6



25072017e-CZ

HAAS+SOHN

Schema složení šamotové vyzdívky, clony, litinového roštu, popelníku a zábrany



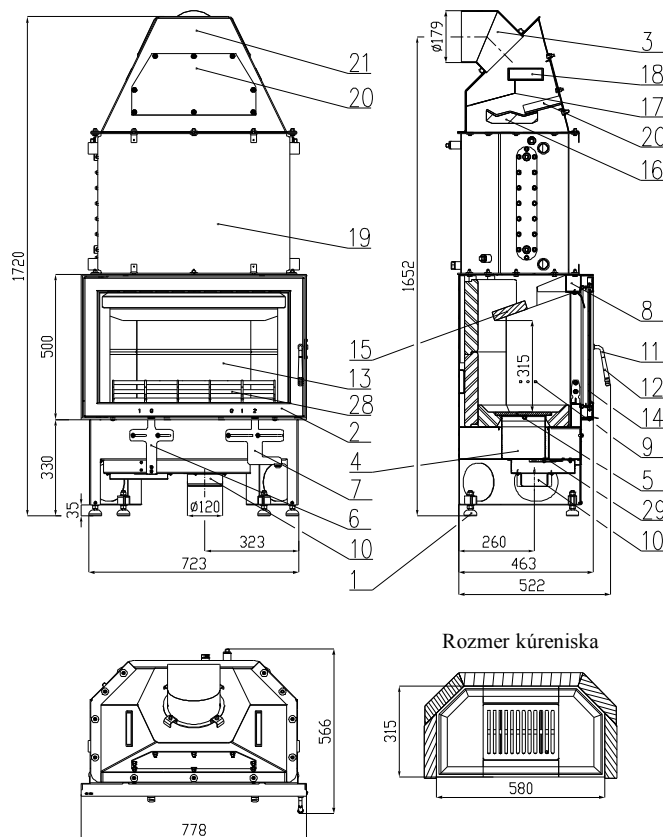
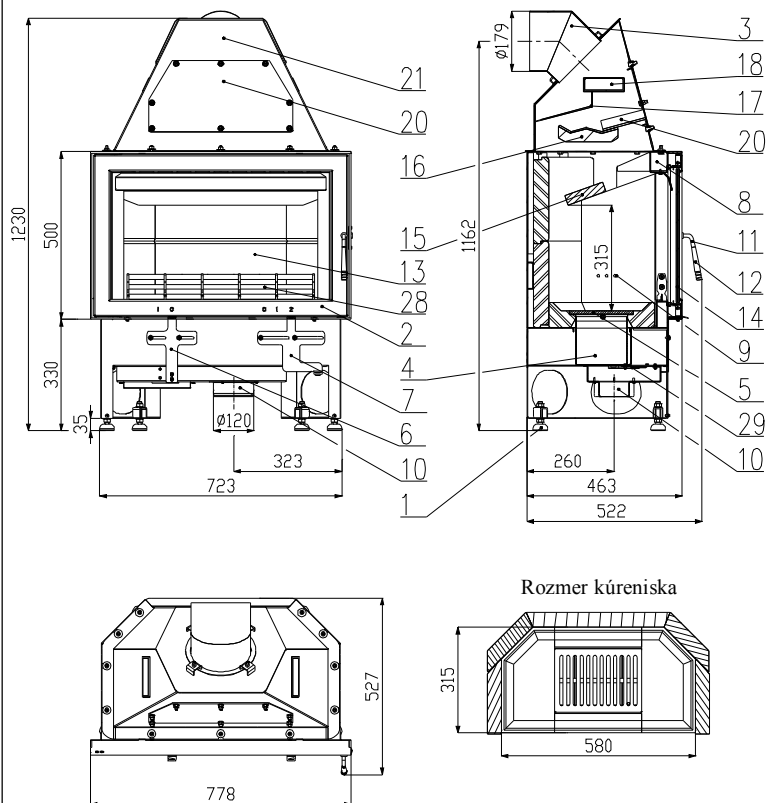
Číslo šamotu:	Počet:	Číslo zboží:	Název dílu:	Počet:	Číslo zboží:
1	2	0618018075401	clona dolní volná	1	0618018075701
2	1	0618018075501	popelník	1	0618018075410
3	1	0618018075502	litinový rošt	1	0618018075070
4	1	0618018075505	zábrana	1	0618618015820
5	1	0618018075506			
6	1	0618018075507			
7	2	0618018075508			
8	2	0618018075509			
9	1	0618018075511			



25072017e-SK

HAAS+SOHN

Technický list pre krbovou vložku

Novara**Novara 17
s výmenníkom****Vhodné palivo:**

Pre používanie vhodného paliva nahliadnite do kapitoly 2.2 **Palivo** vo Všeobecnom návode na obsluhu.

Správna prevádzka:

Pre správne a bezpečné zaobchádzanie s krbovými vložkami nahliadnite do kapitol 2 a 5 vo Všeobecnom návode na obsluhu.

TECHNICKÝ POPIS:

Poz.	Názov	Číslo tovaru	Poz.	Názov	Číslo tovaru
1	Nastavovacia skrutka	0530513005066	28	Zábrana	0618618015820
2	Dvierka kúreniska	0618018075300	29	Klapka automatickej regulácie vzduchu	0431317006601
3	Hrdlo dymovodu (staviteľné)	0618018016002			
4	Popolník	0618018075410			
5	Liatinový rošt	0618018075070			
6	Regulátor primárneho vzduchu	0618018075041			
7	Združený regulátor sekundárneho a terciálneho vzduchu	0618018075043			
8	Prívod sekundárneho vzduchu	-			
9	Výstup terciálneho vzduchu	-			
10	Externý prívod vzduchu (Ø100)	-			
11	Páka kľučky	0431815025310			
12	Rukoväť	0081220040005			
13	Antireflexné sklo	0618018035301			
14	Žiaruvzdorné sklo	0618018025301			
15	Clona dolná - voľná	0618018075701		Tesniaca šnúra pod i nad výmenník 20x4 mm (2120 mm)	0040220040005
16	Clona dolná - pevná	-		Tesniaca šnúra dvierok 10 (2220 mm)	0040710100005
17	Clona stredná - pevná	-		Tesniaca šnúra antireflexného skla 10 (2230 mm)	0040710100005
18	Clona horná - pevná	-		Tesniaca šnúra žiaruvzdorného skla 10x4 (2120 mm)	0040210040005
19	Teplovodný výmenník	0618018073200		Tesniaca šnúra držiakov skla 8x2 (1000 mm)	0040208020006
20	Kryt čistiaceho otvoru	0618018075115		Tesniaca šnúra dymovodu 10x4 (570 mm)	0040210040005
21	Plášť dymovodu	0618018075100		Tesniaca šnúra krytu čistiaceho otvoru 10x4 (1040 mm)	0040210040005

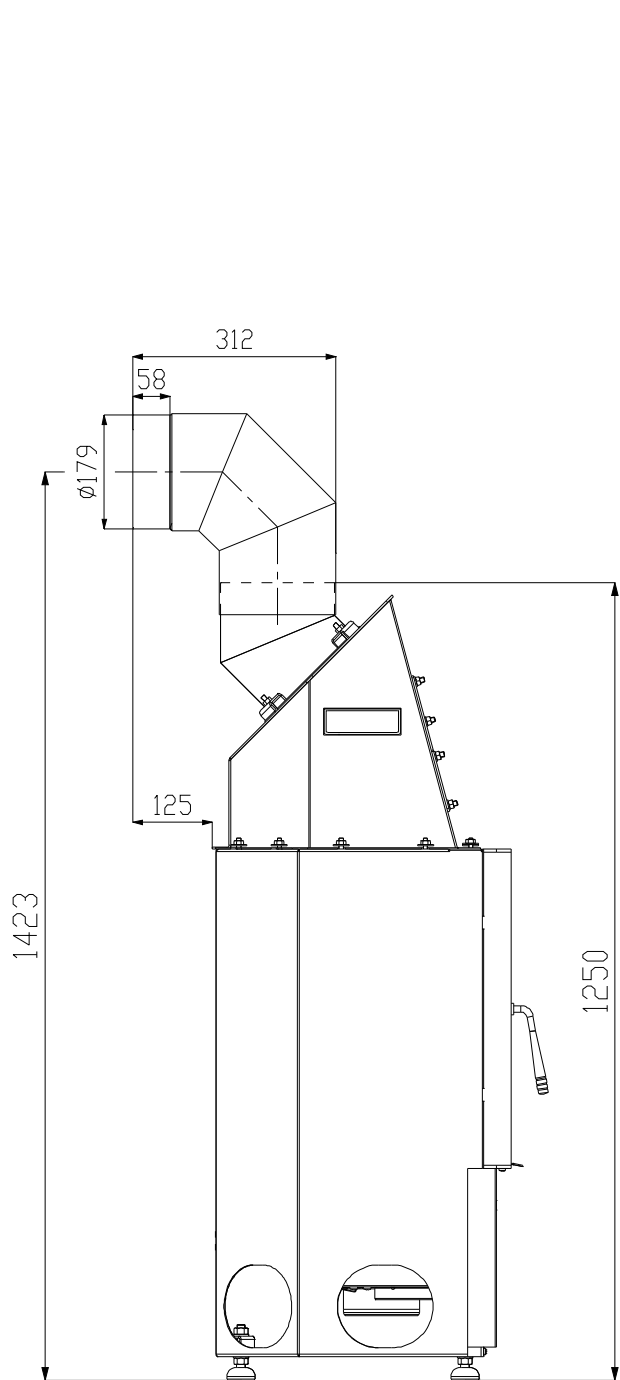


25072017e-SK

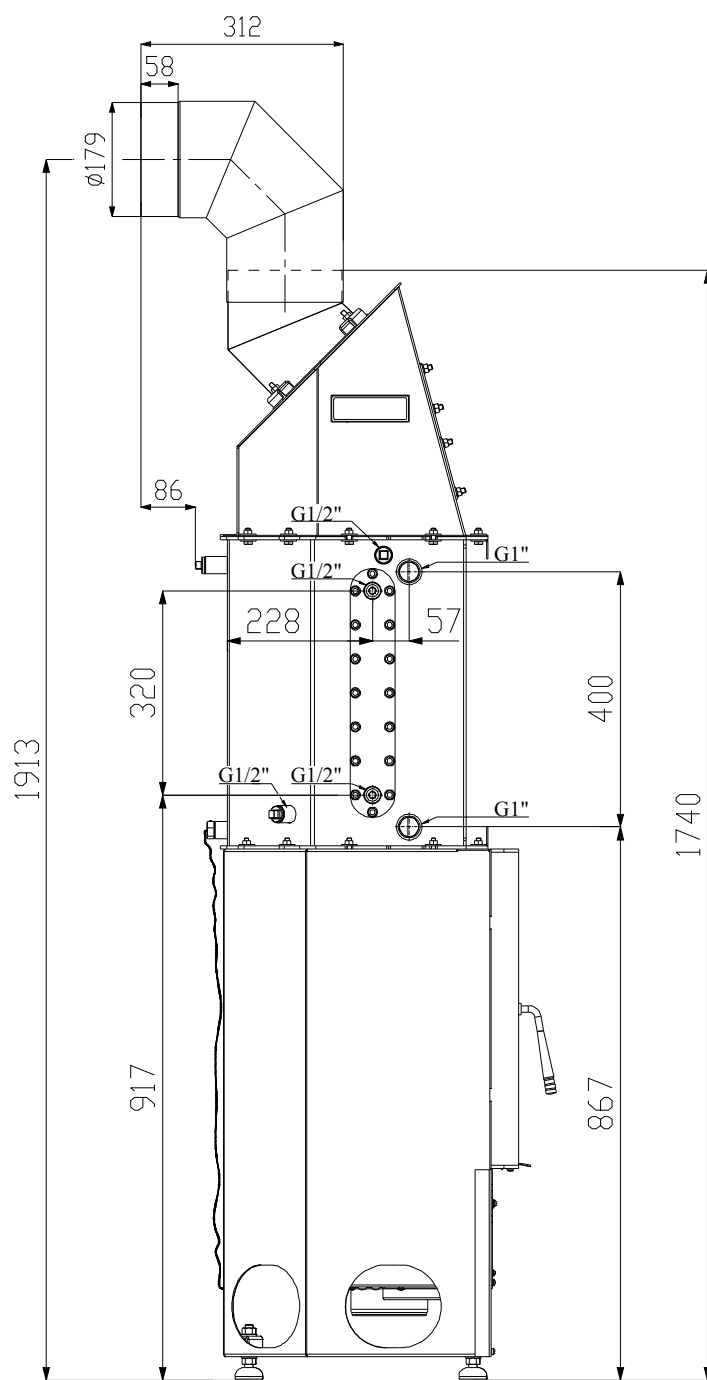
HAAS+SOHN

**ROZMEROVÁ SCHÉMA KRBOVEJ VLOŽKY
S INŠTALÁCIOU KOLENA ODSÁVANIA
SPALÍN DODÁVANÉHO AKO ZVLÁŠTNE
PRÍSLUŠENSTVO**

**BOČNÝ POHLED NA VÝVODY
VÝMENNÍKA A PRÍRUBU
VYCHLADZOVACEJ SLUČKY**



Novara



Novara 17 s výmenníkom



25072017e-SK

HAAS+SOHN**TECHNICKÉ INFORMÁCIE****Novara**

Palivo	Výkon vykurovacieho telesa					
	100%	33%	100%	33%	100%	33%
	Množstvo paliva		Primárny vzduch		Sekundárny a terciálny vzduch	
Drevené polena	3,5 kg/hod	1,2 kg/hod	zatvorený	zatvorený	otvorený 50%	otvorený 20%
Ekobrikety	3,5 kg/hod	1,2 kg/hod	otvorený 20%	otvorený 5%	otvorený 30%	otvorený 10%
Uholné brikety	2,3 kg/hod	0,8 kg/hod	otvorený 100%	otvorený 50%	zatvorený	zatvorený

TECHNICKÉ ÚDAJE:	Drevené polena	Ekobrikety	Uholné brikety		
Dosiahnuteľný tepelný výkon (100%)	12,1 kW	12,2 kW	9,3 kW	Výška	1230 mm
Znížený tepelný výkon (33%)	4 kW	4 kW	3 kW	Šírka	778 mm
Maximálna dávka paliva pre priloženie	3,5 kg/hod	3,5 kg/hod	2,3 kg/hod	Hĺbka	527 mm
Priem. teplota spalín za hrdl. dymovodu	302,3 °C	307,2 °C	276,2 °C	Priemer dymovodu	180 mm
Hmotnostný prietok suchých spalín	8,7 g/s	10 g/s	13,6 g/s	Hmotnosť	179 kg
Energetická účinnosť	89,1 %	86 %	82,3 %	Minimálny ťah komína v hrdle dymovodu	12 Pa
Priemerná koncentrácia CO ₂	11,7 %	10,5 %	6,3 %	Vykur. schopnosť (stredné tepelné straty) pri 12,2 kW	cca. 229 m ³
Koncentrácia CO vo spaliniach pri 13% O ₂	1143 mg/Nm ³	1005 mg/Nm ³	712 mg/Nm ³	Výkonový rozsah	3 – 12,2 kW
Prach pri 13% O ₂	41 mg/Nm ³	39 mg/Nm ³	-		
Množstvo spaľovacieho vzduchu pri menovitom výkone	30 m ³ /h	30 m ³ /h	37 m ³ /h		
Skúšané podľa ČSN EN 13229:2002/A2:2005				CE	

Novara 17 s výmenníkom

Palivo	Výkon vykurovacieho telesa					
	100%	33%	100%	33%	100%	33%
	Množstvo paliva		Primárny vzduch		Sekundárny a terciálny vzduch	
Drevené polena	4,5 kg/hod	1,5 kg/hod	zatvorený	zatvorený	otvorený 100%	otvorený 50%
Ekobrikety	4,4 kg/hod	1,5 kg/hod	otvorený 40%	otvorený 10%	otvorený 50%	otvorený 20%
Uholné brikety	3,4 kg/hod	1,1 kg/hod	otvorený 100%	otvorený 50%	otvorený 50%	otvorený 20%

TECHNICKÉ ÚDAJE:	Drevené polena	Ekobrikety	Uholné brikety		
Dosiahnuteľný tepelný výkon (100%)	17,4 kW	17,2 kW	15,6 kW	Výška	1720 mm
Znížený tepelný výkon (33%)	5,7 kW	5,7 kW	5,1 kW	Šírka	778 mm
Výkon predávaný len telesom kachlí	6,6 kW	6,9 kW	5,8 kW	Hĺbka	566 mm
Použiteľný výkon pre ohrev vody	10,8 kW	10,3 kW	9,8 kW	Hmotnosť	292 kg
Maximálna dávka paliva pre priloženie	4,5 kg/hod	4,4 kg/hod	3,4 kg/hod	Priemer dymovodu	180 mm
Priem. teplota spalín za hrdl. dymovodu	166 °C	175 °C	162 °C	Maximálny prevádzkový pretlak výmenníku	0,2 MPa
Hmotnostný prietok suchých spalín	10,3 g/s	14,5 g/s	16,6 g/s	Vodný obsah výmenníku	74 l
Energetická účinnosť	90,5 %	86,7 %	84 %	Doporučený tepelný spád (t výstupná – t vstupná)	75 - 60 °C
Priemerná koncentrácia CO ₂	12,45 %	9,15 %	7,22 %	Minimálny ťah komína v hrdle dymovodu	12 Pa
Koncentrácia CO vo spaliniach pri 13% O ₂	681 mg/Nm ³	1589 mg/Nm ³	2193 mg/Nm ³	Vykur. schopnosť (stredné tepelné straty) pri 17,4 kW	cca. 313 m ³
Prach pri 13% O ₂	30 mg/Nm ³	46 mg/Nm ³	-	Výkonový rozsah	5,1 - 17,4
Množstvo spaľovacieho vzduchu pri menovitom výkone	30 m ³ /h	40 m ³ /h	53 m ³ /h	Maximálna teplota výstupnej vody	80 °C
Skúšané podľa ČSN EN 13229:2002/A2:2005				CE	

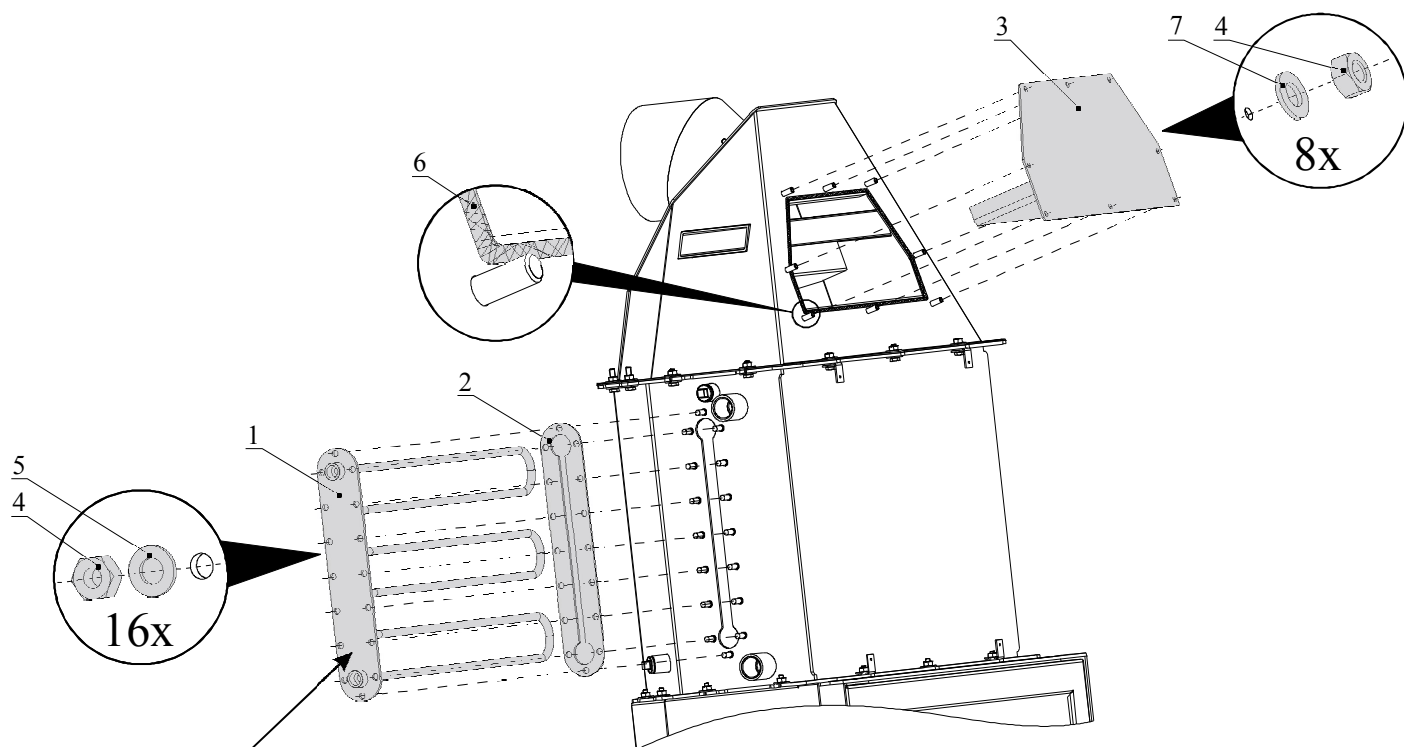




25072017e-SK

HAAS+SOHN

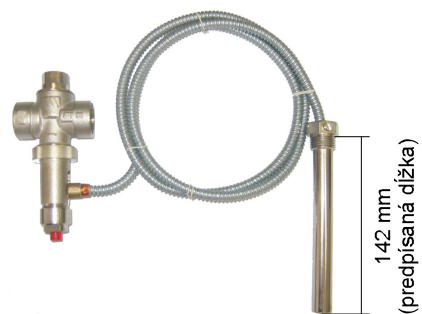
Montáž, demontáž vychladzovacej slučky, veka slučky a krytu čistiaceho otvoru



VYCHLADZOVACÍ SMYČKA
(je súčasťou dodávky)

POISTNÝ TEPLOTNÝ VENTIL
(nie je súčasťou dodávky)

Poz.	Názov	Číslo tovaru
1	Vychladzovací smyčka	0618018076020
2	Tesnenie slučky	0618018076016
3	Kryt čistiaceho otvoru	0618018075115
4	Matica M8	0032000800006
5	Podložka 8,4	0033050840006
6	Tesniaca šnúra 10x4	0040210040005
7	Podložka 8,4	0033000840006

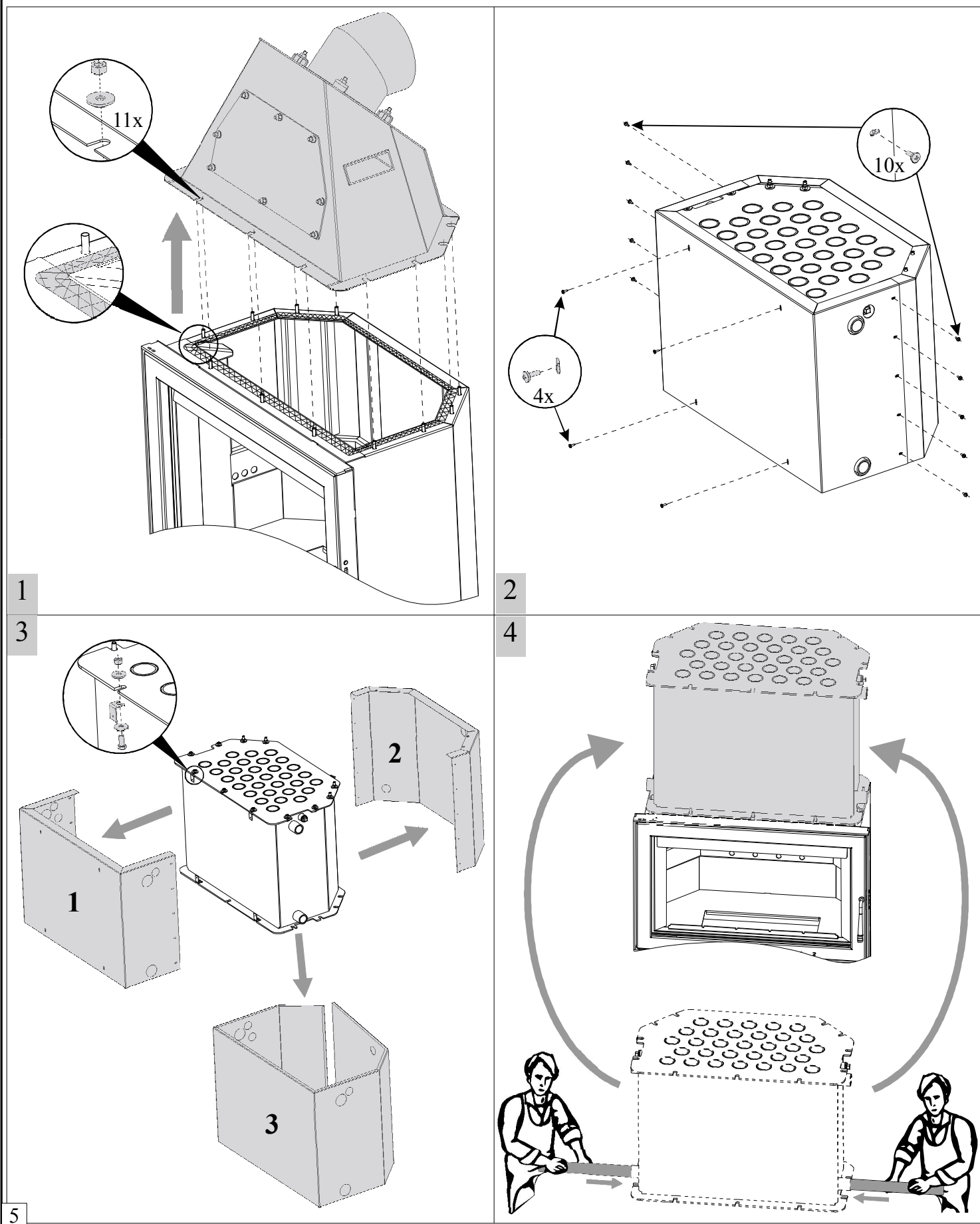




25072017e-SK

HAAS+SOHN

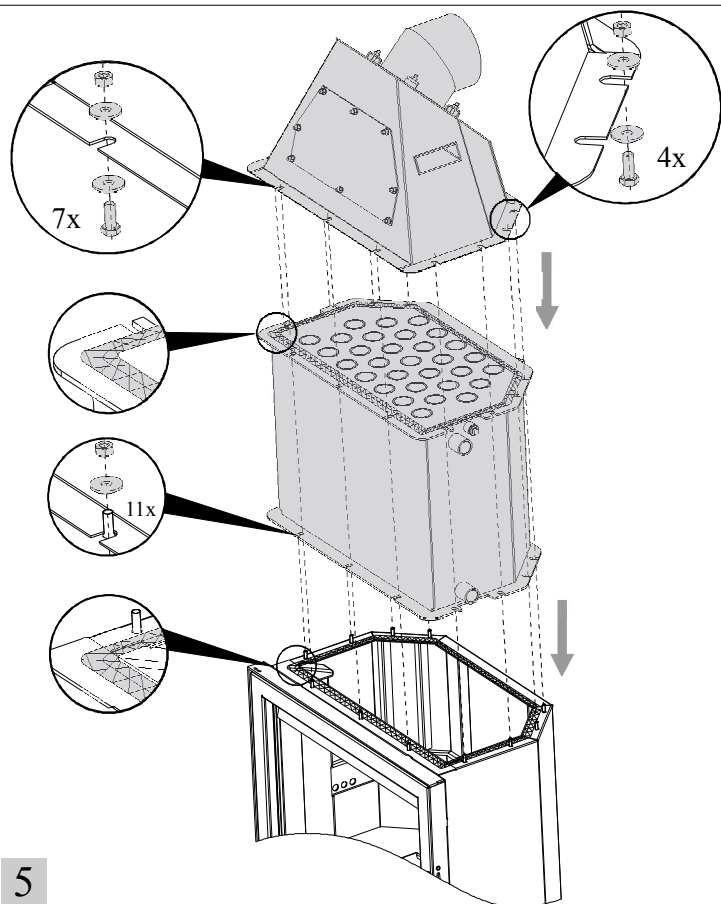
Návod na montáž a demontáž výmenníka



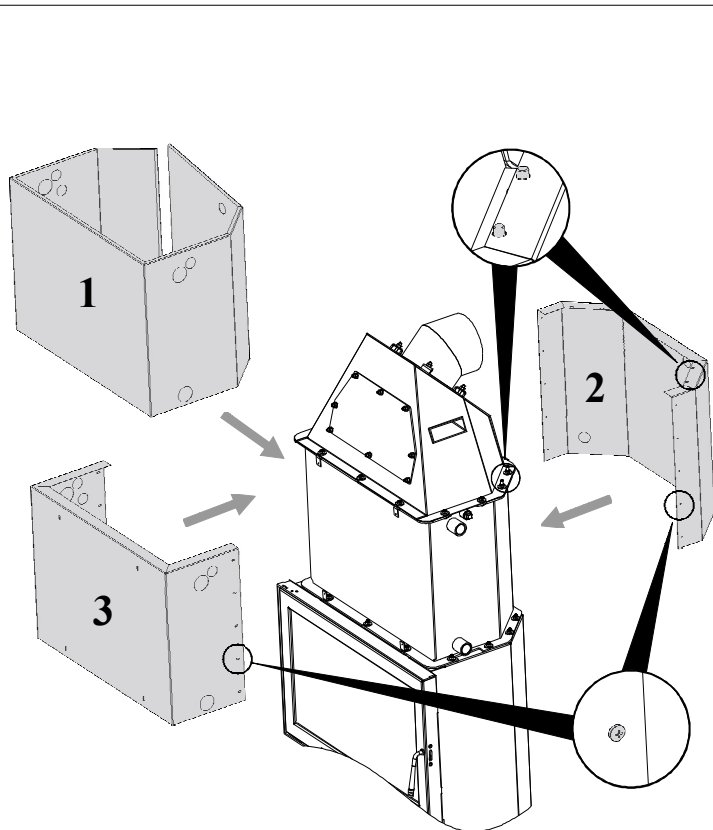


25072017e-SK

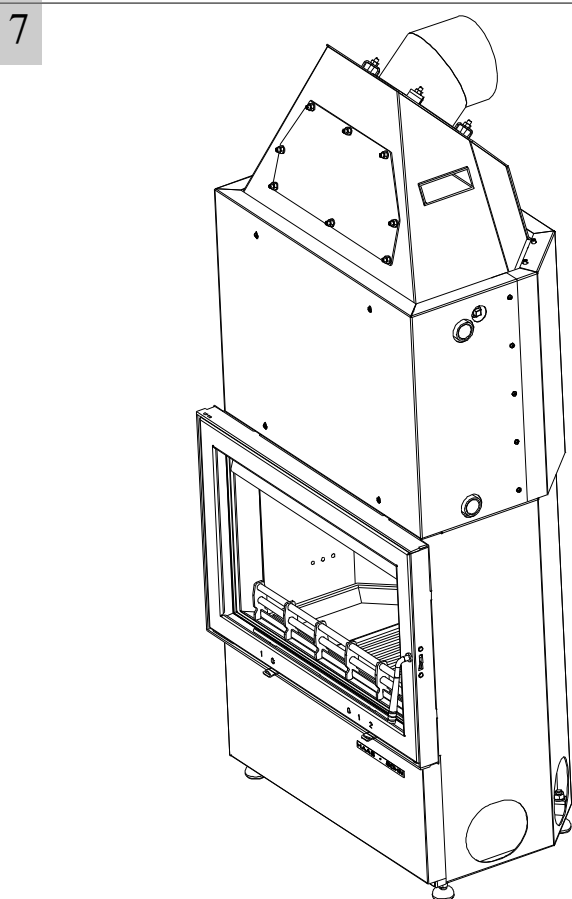
HAAS+SOHN



5

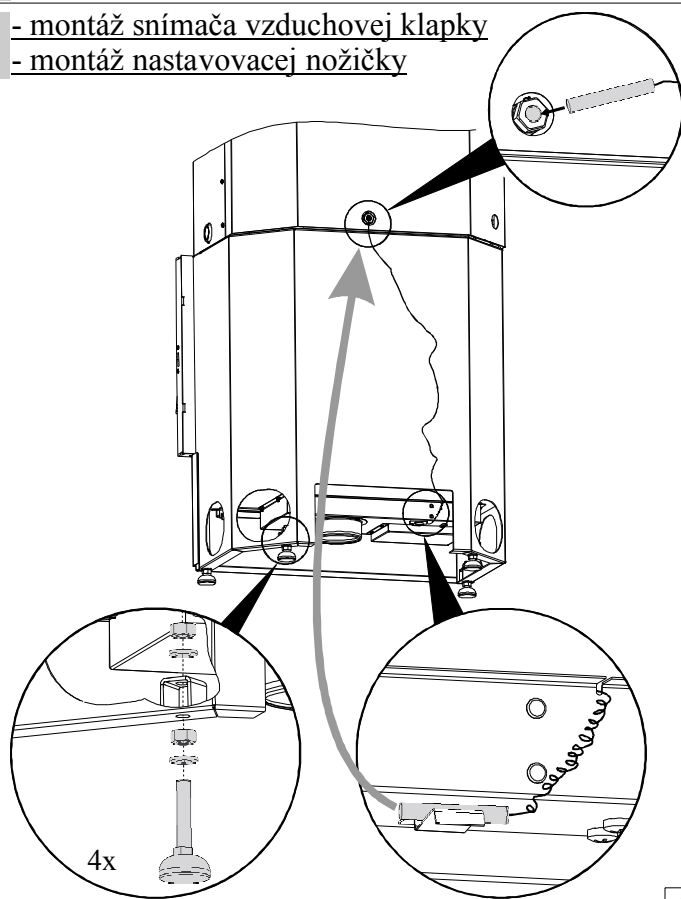


6



7

- montáž snímača vzduchovej klapky
- montáž nastavovacej nožičky



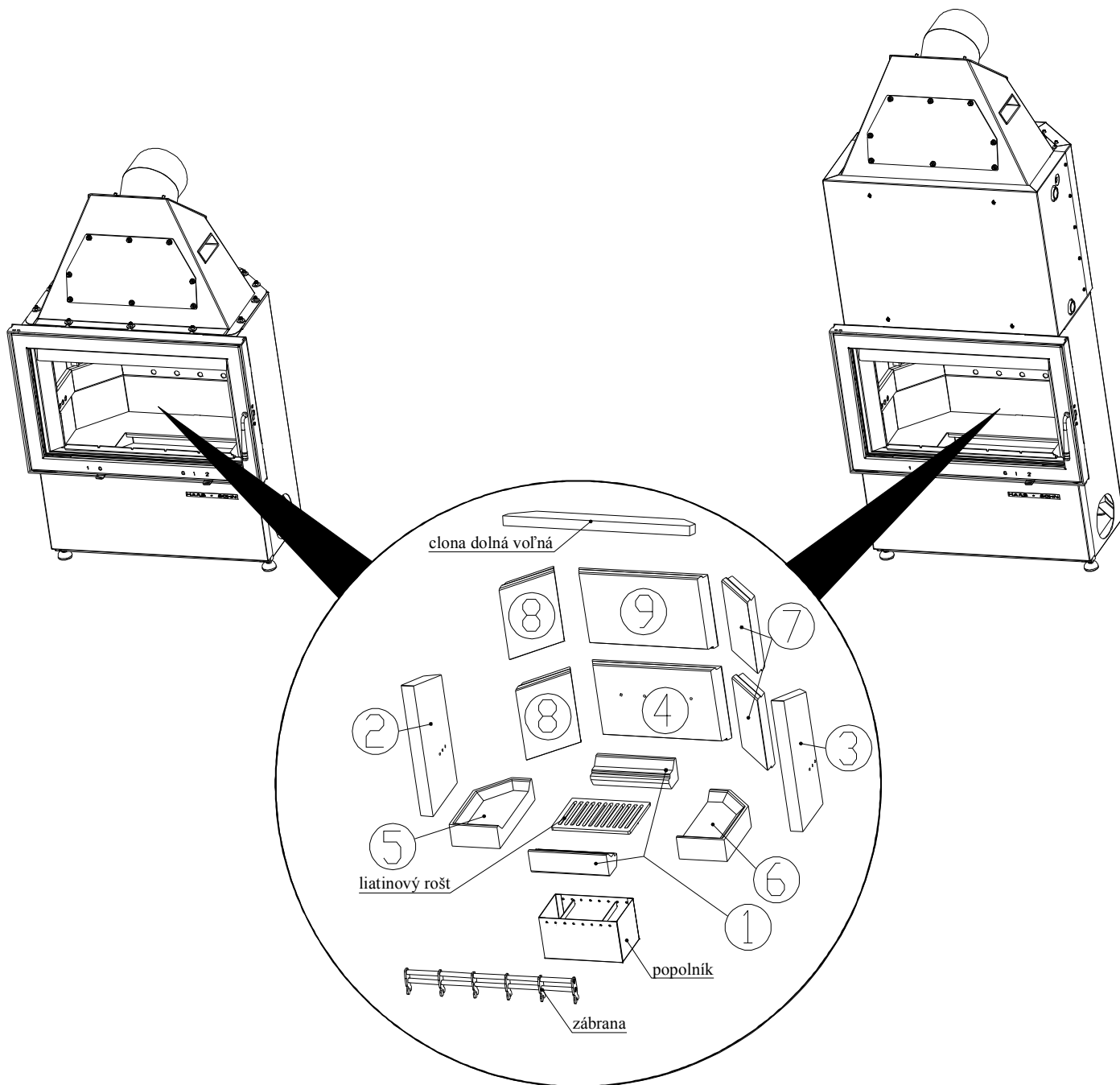
6



25072017e-SK

HAAS+SOHN

Schéma zloženia šamotovej výmurovky, clony, liatinového roštu, popolníka a zábrany



Číslo tvarovky:	Počet:	Číslo tovaru:	Názov dielu:	Počet:	Číslo tovaru:
1	2	0618018075401	clona dolná voľná	1	0618018075701
2	1	0618018075501	popolník	1	0618018075410
3	1	0618018075502	liatinový rošt	1	0618018075070
4	1	0618018075505	zábrana	1	0618618015820
5	1	0618018075506			
6	1	0618018075507			
7	2	0618018075508			
8	2	0618018075509			
9	1	0618018075511			