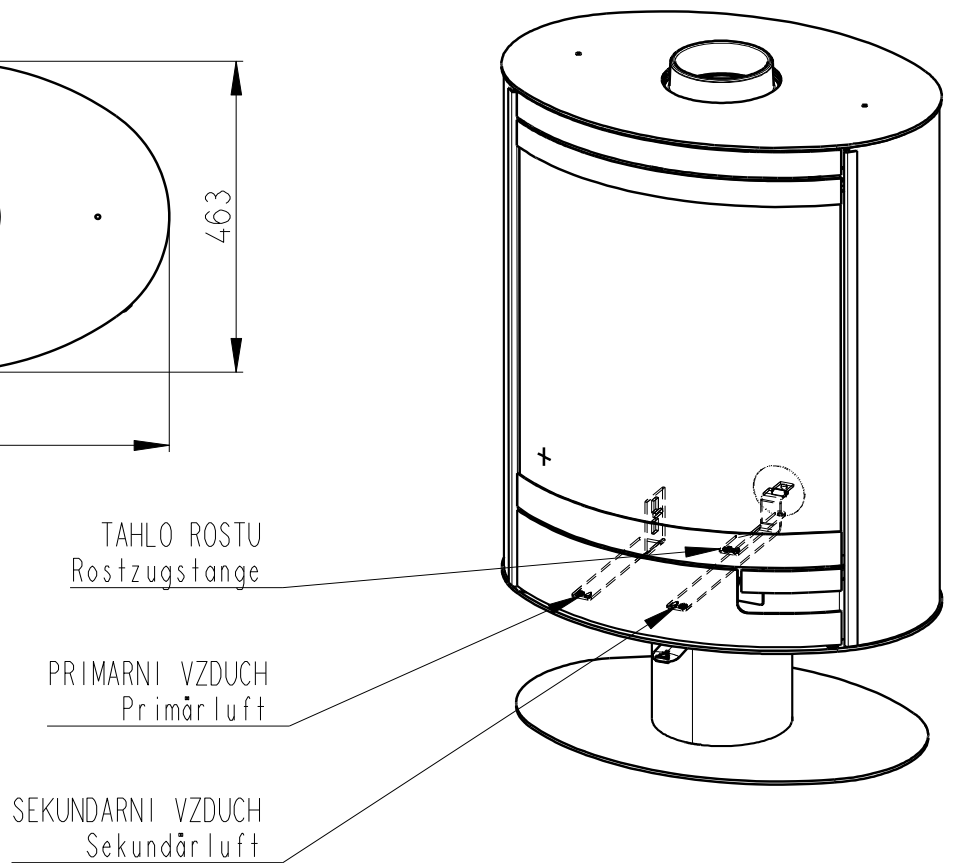
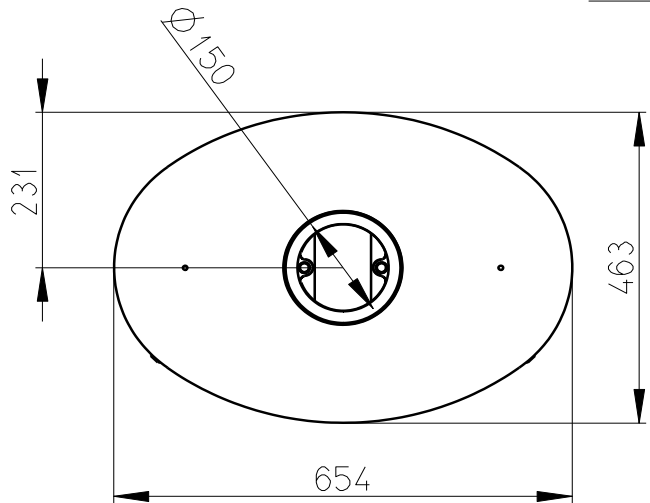
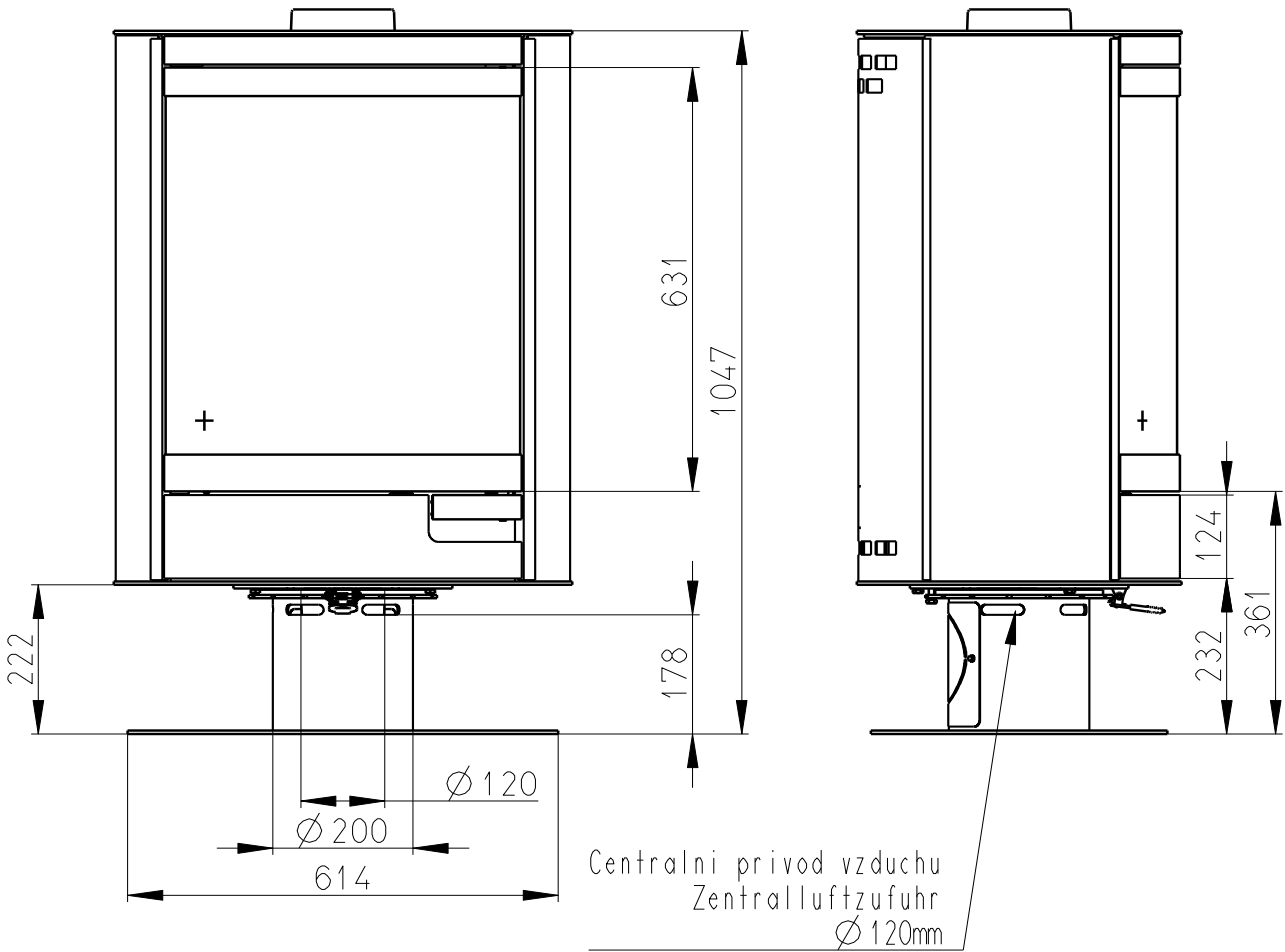


# STROMBOLI N



Artikl	STROMBOLI N		
--------	-------------	--	--

#### Jmenovité hodnoty

Jmenovitý výkon	kW	6	9
Účinnost	%	80,18	79,47
Dávka paliva	kg/h	1,73	2,818
Hmotnostní tok suchých spalin	g/s	6,9	6,7
Průměrná teplota spalin	°C	209	326
Tah komína	Pa	12	
Hmotnost	kg	155	
CO <sub>2</sub>	%	7,23	12,58
Prach O <sub>2</sub> =13%	mg/m <sup>3</sup>	35	26
CO O <sub>2</sub> =13%	mg/m <sup>3</sup>	1118	1500

#### Doporučené hodnoty

Povolený rozsah výkonu	kW	4-11
Maximální povolená dávka paliva	kg/h	3,5
Minimální průměr kouřovodu	mm	150

#### Splněná legislativa

EN 13 240	•
BImSch V 1	•
BImSch V 2	6kW(●),9kW(-)
DIN plus	•
15a B-VG	6kW(●),9kW(-)

#### Příslušenství dodávané s výrobkem

Rukavice s magnetem	•
Popelník	•