

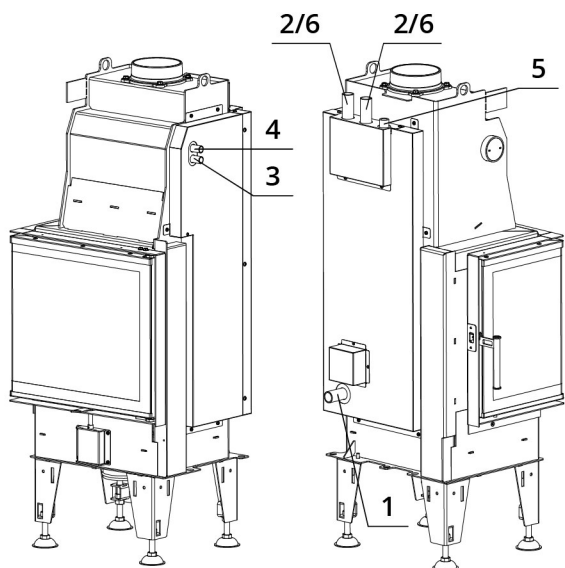
TECHNICKÉ ÚDAJE

Jmenovitý tepelný výkon	14,5 kW
Jmenovitý tepelný výkon do vody	7,5 kW
Účinnost	84 %
Průměr kouřovodu	180 mm
Min. tah (podtlak) při jmen. tepelném výkonu	10 Pa
Teplota spalin	191 °C
Objemový proud spalin	13,2 g/s
Emise CO ve spalinách (při 13 % O ₂)	0,0441 %
Prach ve spalinách (při 13 % O ₂)	22 mg/Nm ³
Množství paliva za hodinu	4,06 kg/h
Palivo	dřevo (buková polena)
Hmotnost	288 kg



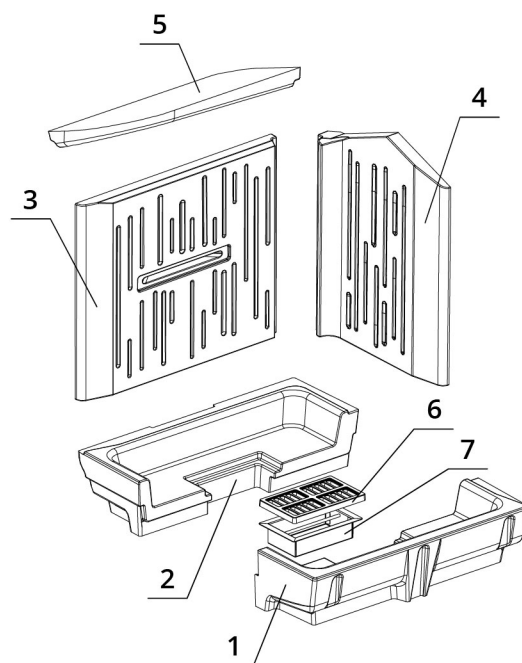
SEZNAM NÁHRADNÍCH DÍLŮ

Schéma zapojení výměníku



1. Vstup studené vody do výměníku (zpátečka), vnější závit 1"
2. Výstup teplé vody z výměníku (stoupačka), vnější závit 1"
3. Přívod studené vody do termického zabezpečení, vnější závit 1/2"
4. Výstup ohřáté vody z termického zabezpečení, vnější závit 1/2"
5. Vstup pro odvodušňovací ventil, vnitřní závit 1/2"
6. Vstup pro čidlo termického zabezpečení, vnější závit 1"

Carconové topeniště



- | | | |
|---------------|---------|------------------|
| 1. Dno přední | 3. Zada | 5. Deflektor |
| 2. Dno zadní | 4. Bok | 6. Litinový rošt |
| | | 7. Popelník |

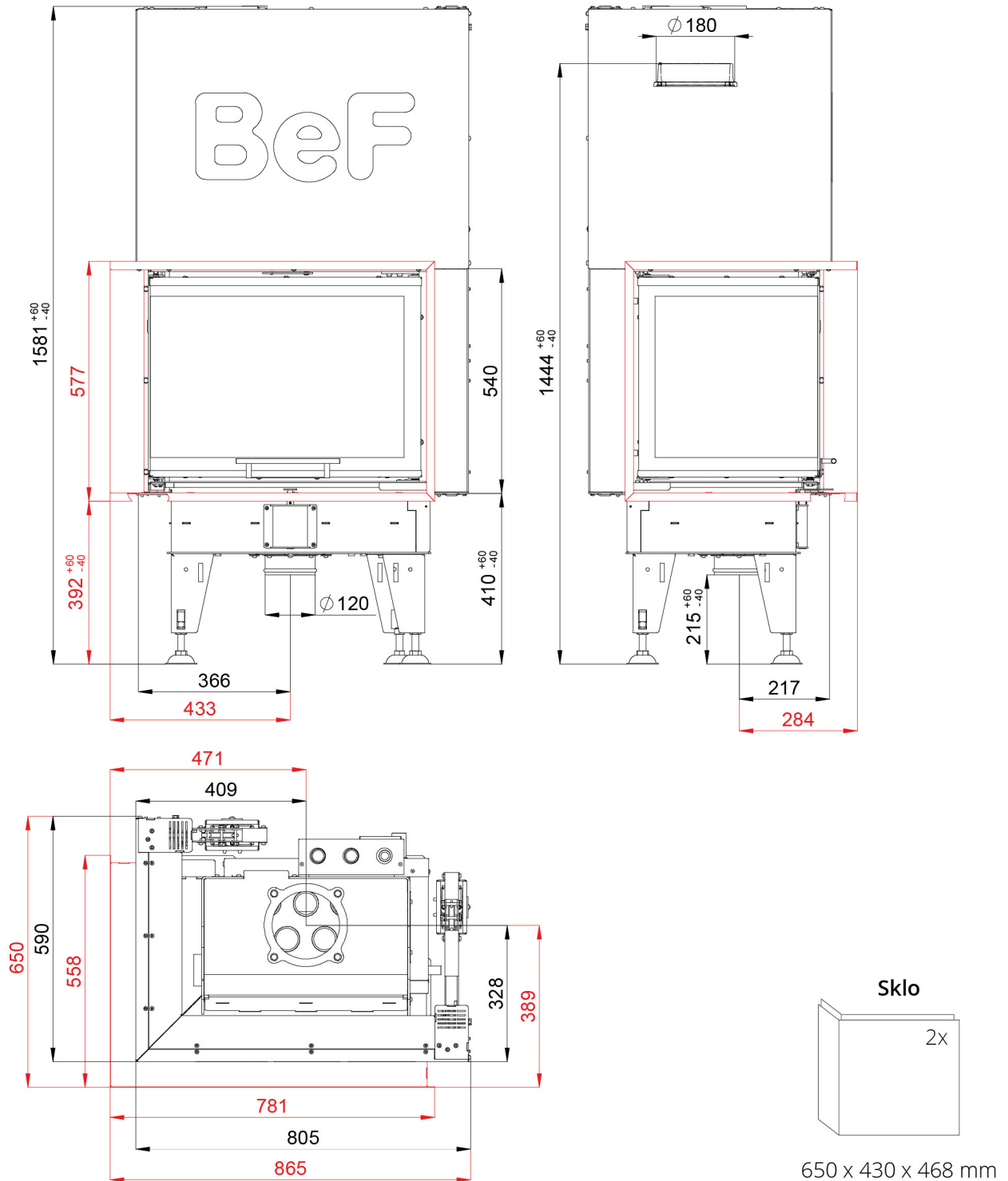
BEF AQUATIC WH V 80 CL

BlmSchV
Stufe 2

15a
B-VG

ČSN EN
13229

TECHNICKÝ VÝKRES



BEF AQUATIC WH V 80 CL

BlmSchV Stufe 2 | 15a B-VG | ČSN EN 13229

www.befhome.com