

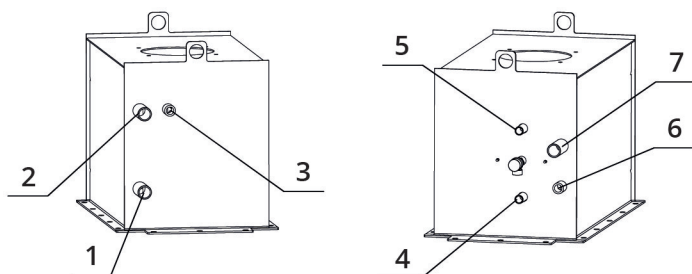
TECHNICKÉ ÚDAJE

Jmenovitý tepelný výkon	14,5 kW
Jmenovitý tepelný výkon do vody	4,8 kW
Účinnost	84 %
Průměr kouřovodu	200 mm
Min. tah (podtlak) při jmen. tepelném výkonu	12 Pa
Teplota spalin	213 °C
Objemový proud spalin	12,4 g/s
Emise CO ve spalinách (při 13 % O ₂)	0,0624 %
Prach ve spalinách (při 13 % O ₂)	37 mg/Nm ³
Množství paliva za hodinu	4,08 kg/h
Palivo	dřevo (buková polena)
Hmotnost	255 kg



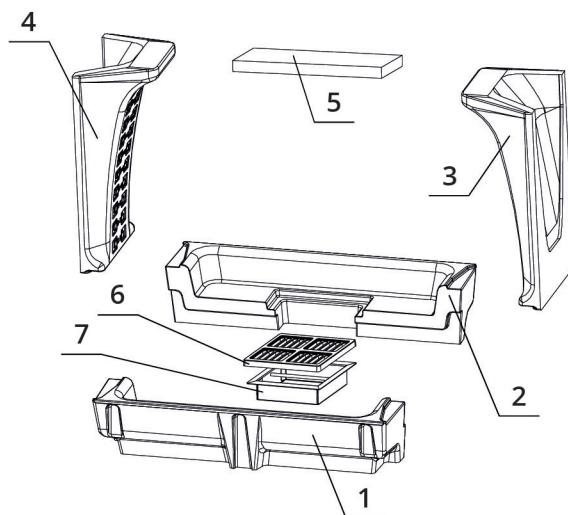
SEZNAM NÁHRADNÍCH DÍLŮ

Schéma zapojení výměníku



1. Vstup studené vody do výměníku (zpátečka), vnější závit 1"
2. Výstup teplé vody z výměníku (stoupačka), vnější závit 1"
3. Vstup pro odvodušňovací ventil, vnitřní závit 1/2"
4. Výstup ohřáté vody z termického zabezpečení, vnější závit 1/2"
5. Přívod studené vody do termického zabezpečení, vnější závit 1/2"
6. Vstup pro pojistný tlakový ventil, vnitřní závit 1/2"
7. Vstup pro čidlo termického zabezpečení, vnější závit 1"

Carconové topeniště



- | | |
|---------------|------------------|
| 1. Dno přední | 4. Bok levý |
| 2. Dno zadní | 5. Deflektor |
| 3. Bok pravý | 6. Litinový rošt |
| | 7. Popelník |

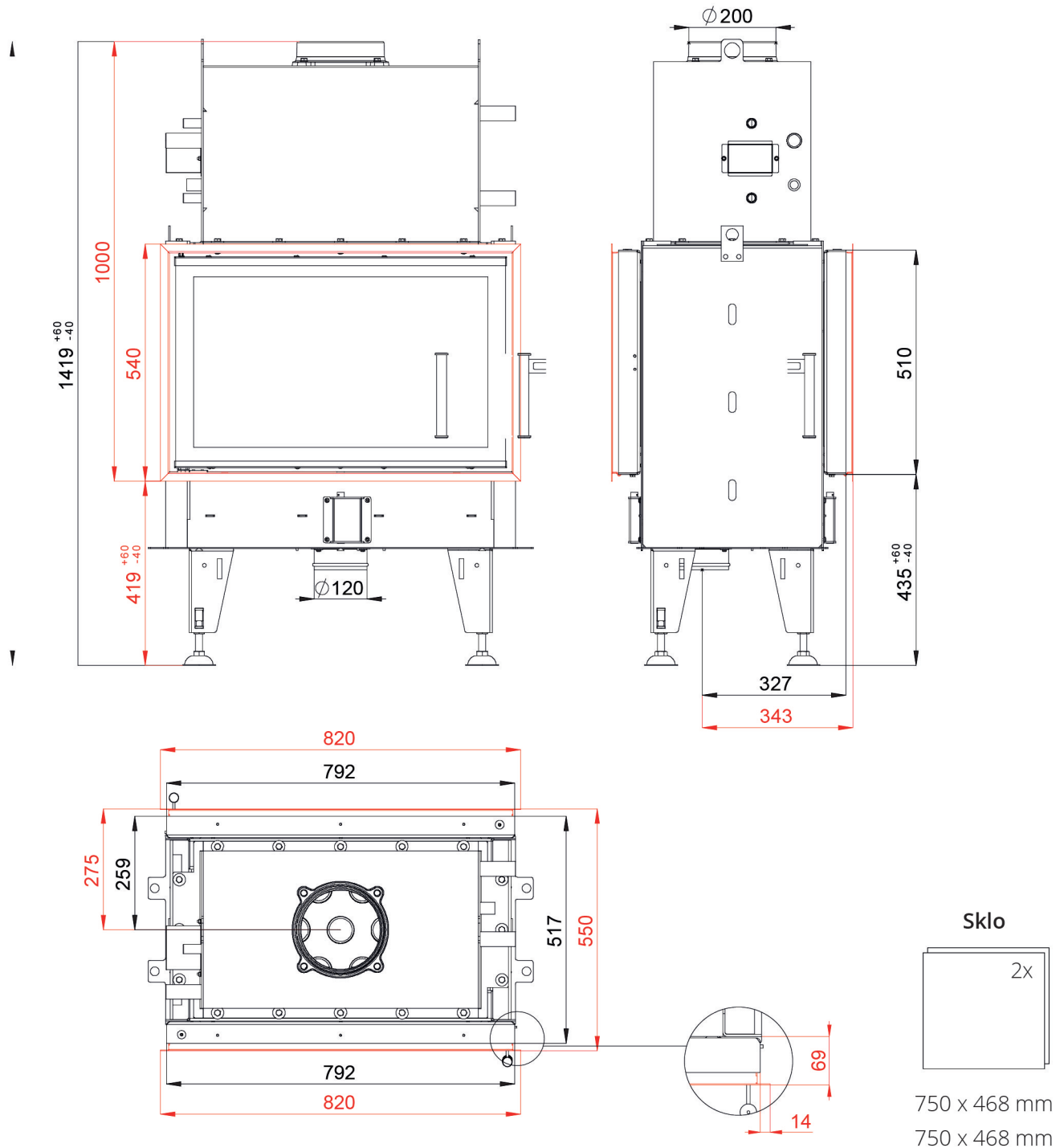
BEF TWIN 8 AQUATIC II.

BlmSchV
Stufe 2

15a
B-VG

ČSN EN
13229

TECHNICKÝ VÝKRES



BEF TWIN 8 AQUATIC II.

BlmSchV Stufe 2 | 15a B - VG | ČSN EN 13229

www.befhome.com