

HAAAS  
+  
SOHN

# Technická dokumentace Technická dokumentácia

Alytus

CZ SK



CE



0435015001400a



# Úvod

## **Srdečně děkujeme za zakoupení našeho výrobku!**

Popis topidla Vás podrobně seznámí s konstrukcí, technickou specifikací a obsluhou topidla. Doporučujeme seznámit se pozorně s těmito údaji. Vyvarujete se tak případných chyb při vlastní montáži a obsluze.

**Podrobné** podmínky instalace a obsluhy naleznete ve Všeobecném návodu k obsluze (součást dodávky).

# Poznámky v textu

CZ



Nejdůležitější jsou poznámky nadepsané **VAROVÁNÍ**. Poznámky nadepsané **VAROVÁNÍ** Vás upozorňují na **vážné nebezpečí poškození topidla či poranění**.



Poznámka nadepsaná **Upozornění** Vás upozorňuje na možná poškození Vašeho topidla.



Poznámka nadepsaná **Důležité** Vás upozorňuje na informace důležité k provozu Vašeho topidla.



Poznámka jako taková Vás upozorňuje zcela obecně na informace důležité k provozu Vašeho topidla.

# Obsah

<b>1. Technická specifikace</b> .....	1
<b>2. Easy control</b> .....	2
<b>3. Technický popis</b> .....	3
<b>4. Rozměrové schéma</b> .....	4
4.1. Koleny odvodu spalin .....	4
<b>5. Seznam náhradních dílů</b> .....	5
5.1. Celkový rozstřel modelu .....	5
5.2. Detail A1 .....	7
5.3. Detail A2, A3, A4 .....	8

CZ

Obsah



# 1. Technická specifikace

## Vhodné palivo:

Pro používání vhodného paliva nahlédněte do kapitoly **2.2 Palivo** ve Všeobecném návodu k obsluze.

## Správný provoz:

Pro správné a bezpečné zacházení s krbovými kamny nahlédněte do kapitol: **2. Popis spalovacího procesu** a **5. Návod k obsluze** ve Všeobecném návodu k obsluze.

## Pokyny pro ovládání režimu spalování

Palivo		Výkon topidla	Množství paliva	Primární vzduch	Sekundární vzduch	Terciální vzduch
Dřevěná polena		100%	2,3 kg/h		Easy control 100%	
		33%	0,8 kg/h		Easy control 50%	
Ekobrikety		100%	2,2 kg/h		Easy control 100%	
		33%	0,7 kg/h		Easy control 50%	
Uhelné brikety		100%	1,6 kg/h		Easy control 100%	
		33%	0,5 kg/h		Easy control 33%	

## Technická data

	Dřevěná polena	Ekobrikety	Uhelné brikety
Dosažený tepelný výkon (100%)	8,1 kW	8,1 kW	8,1 kW
Jmenovitý tepelný výkon	8 kW	8 kW	8 kW
Snížený tepelný výkon (33%)	2,7 kW	2,7 kW	2,7 kW
Výkon předávaný pouze tělesem kamen	—	—	—
Použitelný výkon pro ohřev vody	—	—	—
Maximální dávka paliva pro přiložení	2,3 kg/hod	2,2 kg/hod	1,6 kg/hod
Prům. teplota spalin za hrdl. kouřovodu	282 °C	269 °C	268 °C
Hmotnostní průtok suchých spalin	6,9 g/s	6,7 g/s	8 g/s
Energetická účinnost	80,2 %	81,4 %	78,2 %
Průměrná koncentrace CO <sub>2</sub>	9,9 %	10,3 %	8,1 %
Koncentrace CO ve spalinách při 13% O <sub>2</sub>	617 mg/Nm <sup>3</sup>	414 mg/Nm <sup>3</sup>	812 mg/Nm <sup>3</sup>
Prach při 13% O <sub>2</sub>	31 mg/Nm <sup>3</sup>	35 mg/Nm <sup>3</sup>	37 mg/Nm <sup>3</sup>
Množství spalovacího vzduchu při jmenovitém výkonu	—	—	—
Zkoušeno dle ČSN EN 13 240:2002/A2:2005			

## Technické informace

Výška	1002 mm
Šířka	550 mm
Hloubka	566 mm
Hmotnost	120 kg
Průměr kouřovodu	150 mm
Maximální provozní přetlak výměníku	—
Vodní obsah výměníku	—
Doporučený tepelný spád ( $t_{\text{výstupní}} - t_{\text{vstupní}}$ )	—
Minimální tah komína v hrdle kouřovodu	12 Pa
Vytápěcí schopnost (střední tepelné ztráty) při 8,1 kW	cca 146 m <sup>3</sup>
Regulovatelný výkon	2,7 – 8,1 kW

## 2. Easy control

CZ

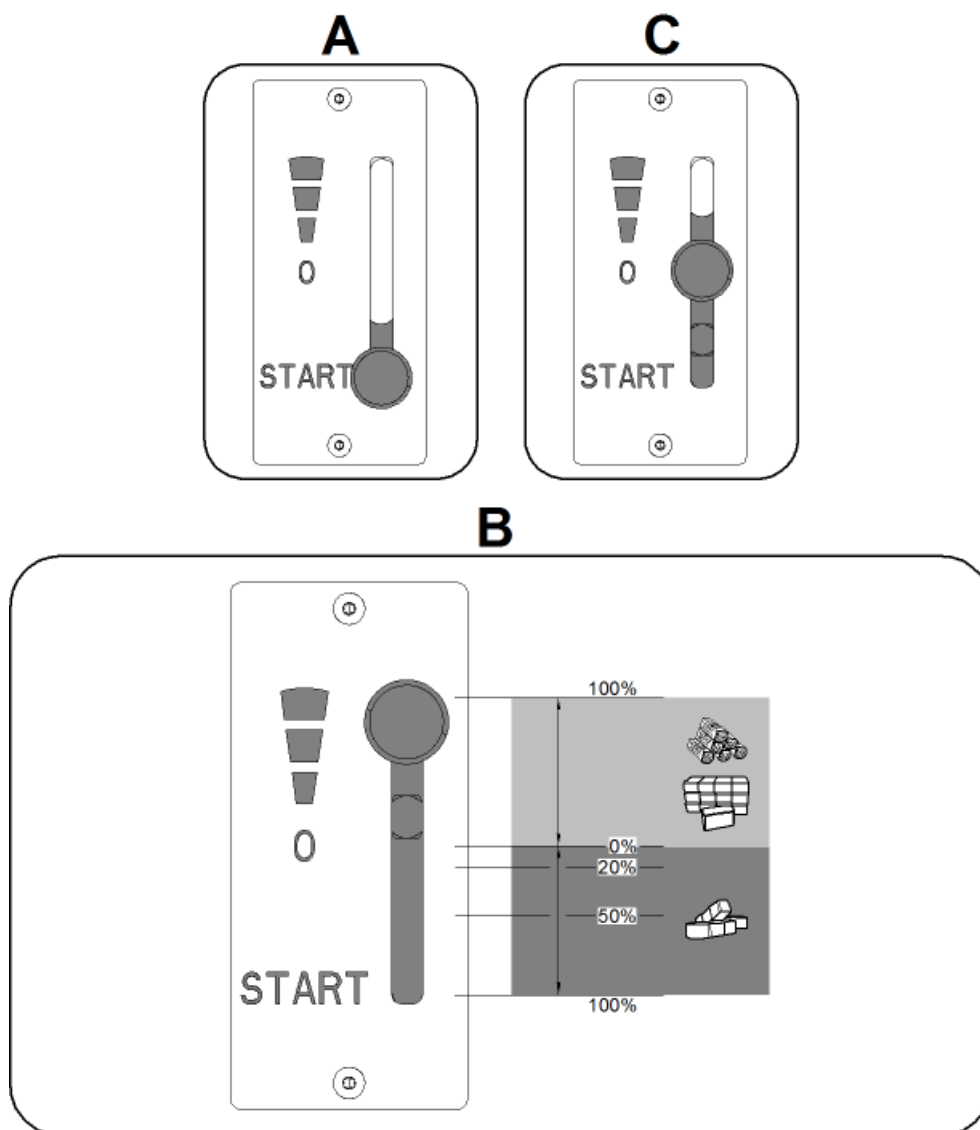
Ovládání všech tří přívodů vzduchu-primárního, sekundárního, terciálního-pouze pomocí jednoho regulátoru.

1. Regulátor je v pozici určené pro zátop (obr. A). Jsou otevřeny všechny tři přívody vzduchu (primární, sekundární, terciální).
2. Nastavení regulátoru Easy control v režimu topení (obr. B).
3. Regulátor je v pozici určené pro uzavření přívodů vzduchu (obr. C). Žádný přívod není otevřen (primární, sekundární, terciální). Tato pozice se používá pouze v případě, kdy jsou kamna mimo provoz, po ukončení procesu topení.



### VAROVÁNÍ

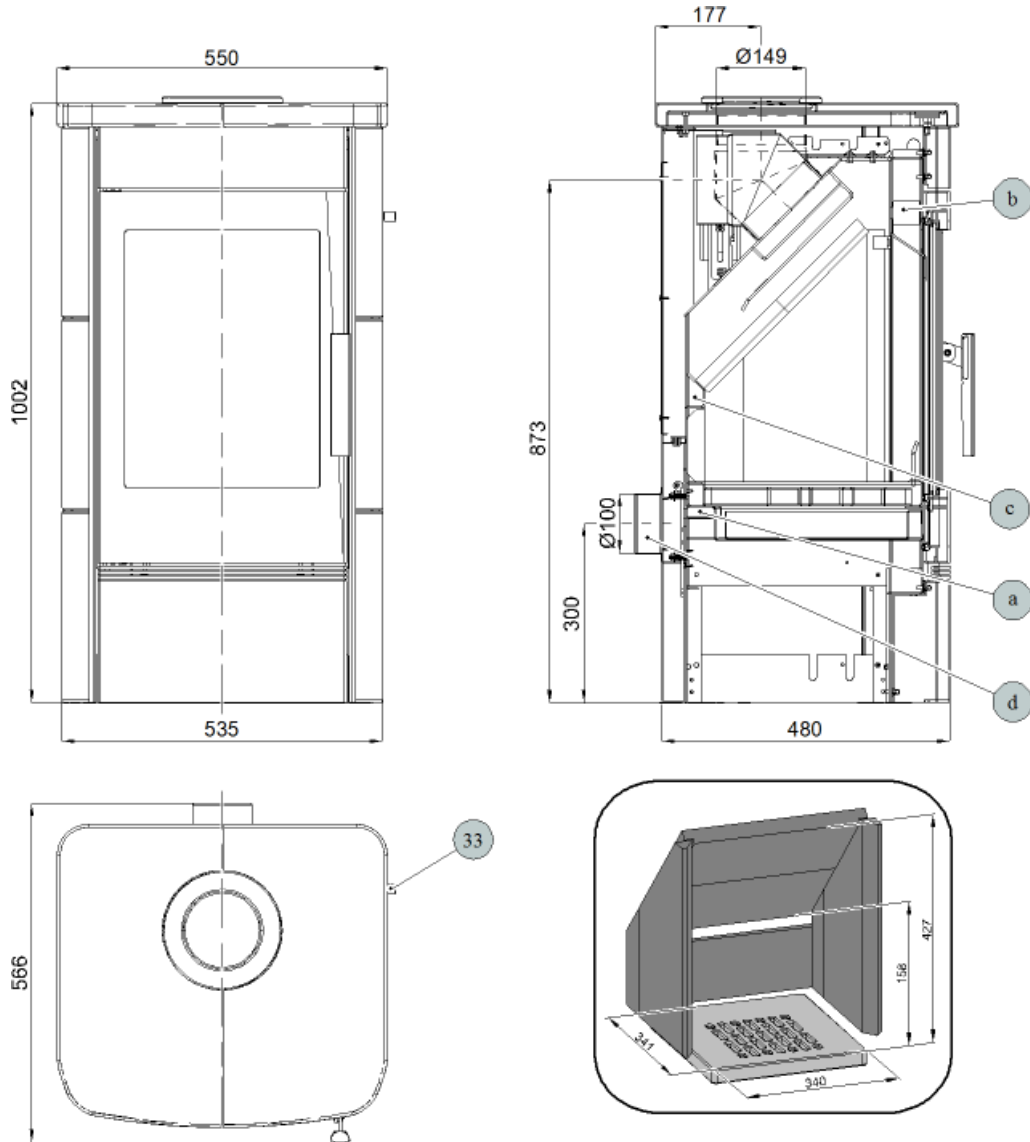
Během procesu topení nesmí dojít k uzavření přívodů vzduchu (obr. C)! V krajním případě může dojít i k explozi v kamnech a následnému roztříštění skla, rozmetání uhlíků po místnosti a ke vzniku požáru.





# 3. Technický popis

CZ



Pozice	Název	Číslo zboží
33	Easycontrol — madlo regulátoru	—
a	Přívod primárního vzduchu	—
b	Přívod sekundárního vzduchu	—
c	Výstup terciálního vzduchu	—
d	Externí přívod vzduchu (Ø100)	—

Technický popis

# 4. Rozměrové schéma

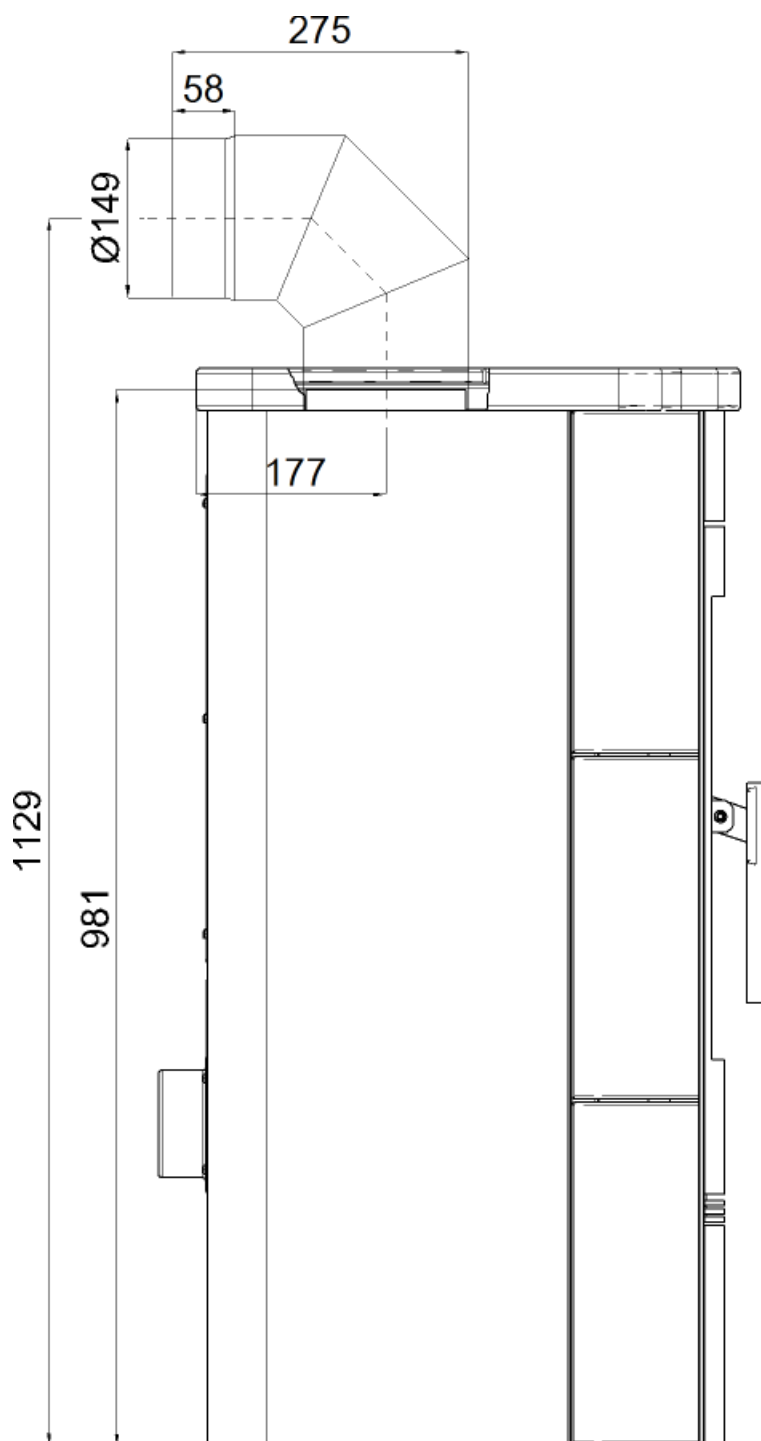
CZ

## 4.1. Koleno odtahu spalin



Poznámka

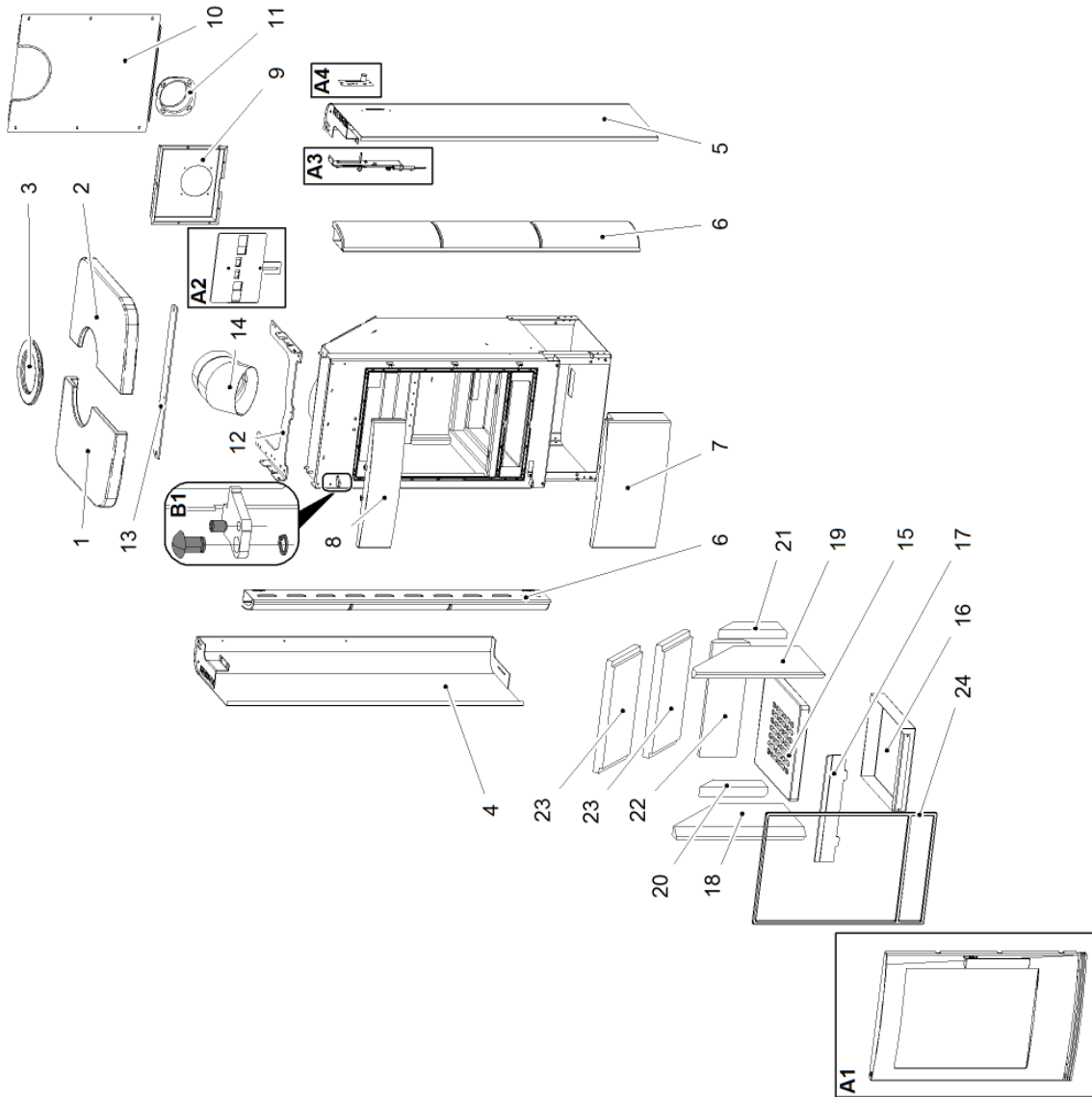
Koleno odtahu spalin je dodáváno jako zvláštní příslušenství



Rozměrové schéma

# 5. Seznam náhradních dílů

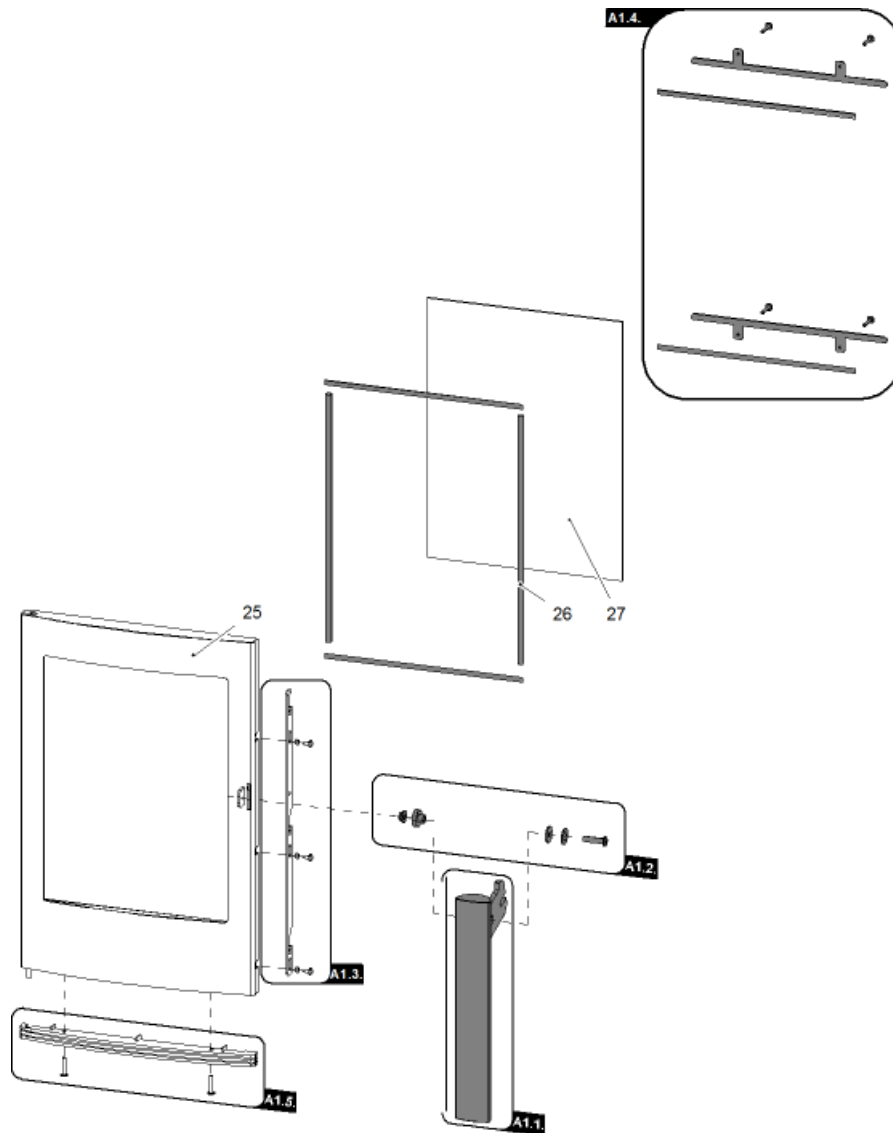
## 5.1. Celkový rozstřel modelu



Celkový rozstřel modelu			
Pozice	Název	Množství	Číslo zboží
A1	Dvířka topeniště (komplet)/černá-stříbrná	1 ks	0435015005300
A1	Dvířka topeniště (komplet)/antracit-stříbrná	1 ks	0435015015300
A2	Šoupátko (komplet)/černá	1 ks	0435016015027
A2	Šoupátko (komplet)/antracit	1 ks	0435016016027
A3	Ovládání (komplet)/Easycontrol	1 ks	0434515005060
A4	Regulátor (komplet)	1 ks	0434615005005
B1	Spojovací materiál pantu — set	1 ks	0434515005128
1	Obklad horní — levý/bílá	1 ks	0434515006201
1	Obklad horní — levý/černá	1 ks	0434515026201
1	Obklad horní — levý/havana	1 ks	0434515016201
2	Obklad horní — pravý/bílá	1 ks	0434515006200
2	Obklad horní — pravý/černá	1 ks	0434515026200
2	Obklad horní — pravý/havana	1 ks	0434515016200
3	Záslepka víka/bílá	1 ks	0435015006100
3	Záslepka víka/černá	1 ks	0435015026100
3	Záslepka víka/havana	1 ks	0435015016100
4	Kryt boční — levý/černá	1 ks	0434915206019
4	Kryt boční — levý/antracit	1 ks	0434915205019
5	Kryt boční — pravý/černá	1 ks	0434915206018
5	Kryt boční — pravý/antracit	1 ks	0434915205018
6	Obklad boční/bílá	1 ks	0434515016100
6	Obklad boční/černá	1 ks	0434515136100
6	Obklad boční/havana	1 ks	0434515126100
7	Kryt spodní/černá	1 ks	0434515015146
7	Kryt spodní/antracit	1 ks	0434515016146
8	Kryt vrchní/černá	1 ks	0434515115145
8	Kryt vrchní/antracit	1 ks	0434515116145
9	Kryt zadní	1 ks	0434915005000
10	Záda	1 ks	0434915005010
11	Externí přívod vzduchu (Ø100)	1 ks	0088500050008
12	Držák obkladu/černá	1 ks	0434915025505
12	Držák obkladu/antracit	1 ks	0434915015505
13	Podpěra víka/černá	1 ks	0435015005032
13	Podpěra víka/antracit	1 ks	0435015006032
14	Koleno 45°/černá	1 ks	0434915035000
14	Koleno 45°/antracit	1 ks	0434915025000
15	Rošt/lackfire	1 ks	0434515005053

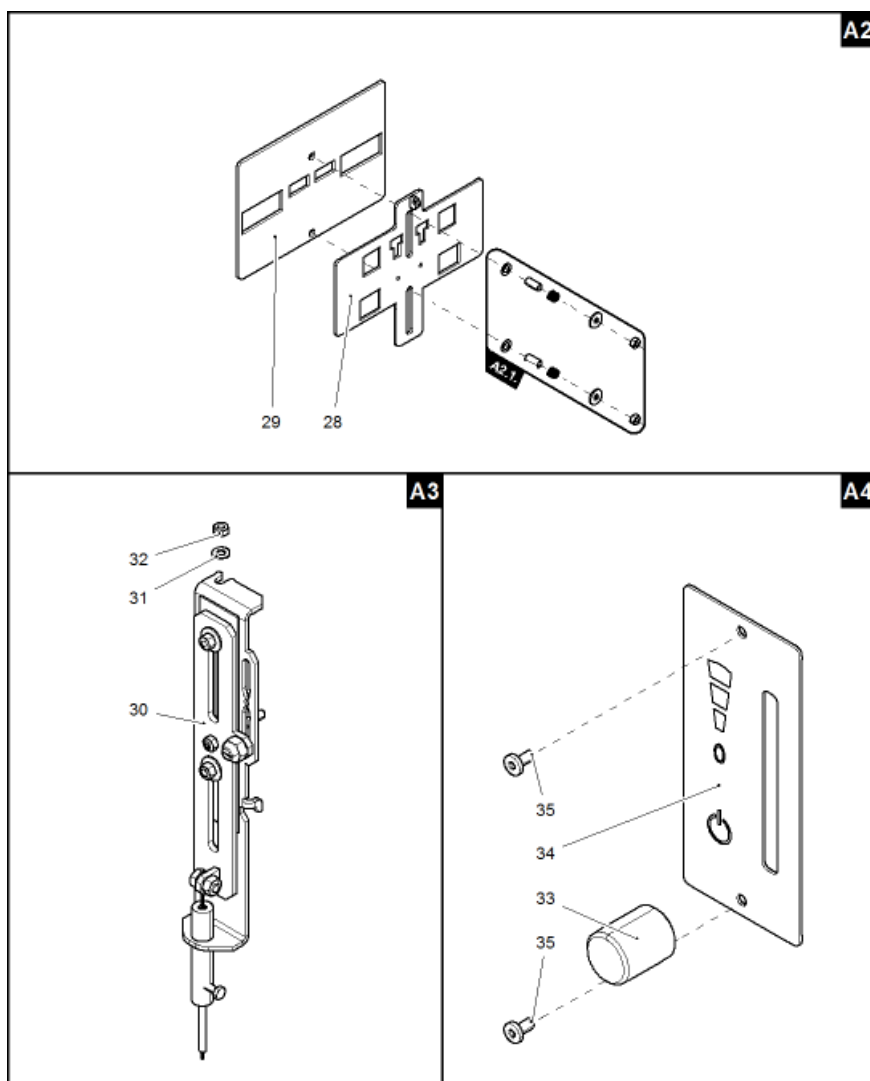
16	Popelník	1 ks	0434515005030
17	Zábrana/černá	1 ks	0434515005040
17	Zábrana/antracit	1 ks	0434515006040
18	Žáruvzdorná vyzdívka — boční levá (30x235x420)	1 ks	0434915005501
19	Žáruvzdorná vyzdívka — boční pravá (30x235x420)	1 ks	0434915005502
20	Žáruvzdorná vyzdívka — zadní levá (30x65x222)	1 ks	0434915005503
21	Žáruvzdorná vyzdívka — zadní pravá (30x65x222)	1 ks	0434915005504
22	Žáruvzdorná vyzdívka — zadní (30x120x370)	1 ks	0050101580005
23	Clona — volná (30x365x190)	2 ks	0434915005505
24	Těsnící šňůra dveří 12 mm	2500 mm	0040012120005

## 5.2. Detail A1



Detail A1			
Pozice	Název	Množství	Číslo zboží
A1.1.	Pákový uzávěr dvířek topeniště (komplet)	1 ks	0429415005318
A1.2.	Spojovací materiál kliky — set	1 ks	0434615505002
A1.3.	Táhlo zavírání/černá — set	1 ks	0434615005321
A1.3.	Táhlo zavírání/antracit — set	1 ks	0434615006321
A1.4.	Držák skla — set/černá	1 ks	0434615005330
A1.4.	Držák skla — set/antracit	1 ks	0434615006330
A1.5.	Žaluzie/stříbrná — set	1 ks	0434515005315
25	Dvířka topeniště (svařovaný díl)/černá	1 ks	0435015005200
25	Dvířka topeniště (svařovaný díl)/antracit	1 ks	0435015006200
26	Těsnící šňůra skla — set (10 mm, 8x2 mm)	1 ks	0435015105300
27	Žáruvzdorné sklo (345x455)	1 ks	0434515005304

### 5.3. Detail A2, A3, A4



<b>Detail A2</b>			
<b>Pozice</b>	<b>Název</b>	<b>Množství</b>	<b>Číslo zboží</b>
<b>A2.1.</b>	Spojovací materiál šoupátka — set	1 ks	0434915115027
<b>28</b>	Šoupátko/černá	1 ks	0435016005027
<b>28</b>	Šoupátko/antracit	1 ks	0435016006027
<b>29</b>	Těsnění šoupátka	1 ks	0434515005052
<b>Detail A3</b>			
<b>Pozice</b>	<b>Název</b>	<b>Množství</b>	<b>Číslo zboží</b>
<b>30</b>	Ovládání/easycontrol	1 sk	0434515005060
<b>31</b>	Podložka 5,3 DIN 125A	1 ks	0033050530006
<b>32</b>	Matice M5 DIN 980V	1 ks	0032070500005
<b>Detail A4</b>			
<b>Pozice</b>	<b>Název</b>	<b>Množství</b>	<b>Číslo zboží</b>
<b>33</b>	Regulátor	1 ks	0420915005625
<b>34</b>	Štítek regulátoru	1 ks	0429415005171
<b>35</b>	Šroub M3x10 BN 9524	2 ks	0030400300105





# Úvod

**Srdečne ďakujeme za kúpu nášho výrobku!**

Popis pece vás podrobne oboznámi s konštrukciou, technickou špecifikáciou a obsluhou ohrievača. Odporúčame oboznámiť sa pozorne s týmito údajmi. Vyvarujete sa tak prípadných chýb pri vlastnej montáži a obsluhu.

**Podrobné** podmienky inštalácie a obsluhy nájdete vo Všeobecnom návode na obsluhu (súčasť dodávky).

# Poznámky v texte

SK



Najdôležitejšie sú poznámky označené ako **VAROVANIE**. Poznámky s nadpisom **VAROVANIE** vás upozorňujú na **vážne nebezpečenstvo poškodenia pece či poranenia**.



Poznámka s nadpisom **Upozornenie** vás upozorňuje na možné poškodenie vašej pece.



Poznámka s nadpisom **Dôležité** vás upozorňuje na informácie dôležité pre prevádzku vašej pece.



Poznámka ako taká vás upozorňuje úplne všeobecne na informácie dôležité pre prevádzku vašej pece.

# Obsah

<b>1. Technická špecifikácia</b> .....	1
<b>2. Easy control</b> .....	2
<b>3. Technický popis</b> .....	3
<b>4. Rozmerová schéma</b> .....	4
4.1. Kolená odťahu spalín .....	4
<b>5. Zoznam náhradných dielov</b> .....	5
5.1. Celkový rozstrel modelu .....	5
5.2. Detail A1 .....	7
5.3. Detail A2, A3, A4 .....	8

SK

Obsah



# 1. Technická špecifikácia


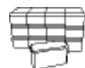

## Vhodné palivo:

Informácie o používaní vhodného paliva nájdete v kapitole **2.2 Palivo** vo Všeobecnom návode na obsluhu.

## Správna prevádzka:

Informácie o správnom a bezpečnom zaobchádzaní s krbovou pecou nájdete v kapitolách: **2. Popis spaľovacieho procesu** a **5. Návod na obsluhu** vo Všeobecnom návode na obsluhu.

## Pokyny na ovládanie režimu spaľovania

Palivo		Výkon pece	Množstvo paliva	Primárny vzduch	Sekundárny vzduch	Terciárny vzduch
Drevené polená		100 %	2,3 kg/h		Easy control 100%	
		33%	0,8 kg/h		Easy control 50%	
Ekobrikety		100 %	2,2 kg/h		Easy control 100%	
		33%	0,7 kg/h		Easy control 50%	
Uhoľné brikety		100 %	1,6 kg/h		Easy control 100%	
		33%	0,5 kg/h		Easy control 33%	

## Technické údaje

	Drevené polená	Ekobrikety	Uhoľné brikety
Dosiahnutý tepelný výkon (100 %)	8,1 kW	8,1 kW	8,1 kW
Menovitý tepelný výkon	8 kW	8 kW	8 kW
Znížený tepelný výkon (33 %)	2,7 kW	2,7 kW	2,7 kW
Výkon odovzdávaný iba telesom pece	—	—	—
Použiteľný výkon na ohrev vody	—	—	—
Maximálna dávka paliva na priloženie	2,3 kg/hod.	2,2 kg/hod.	1,6 kg/hod.
Priem. teplota spalín za hrdl. dymovodu	282 °C	269 °C	268 °C
Hmotnostný prietok suchých spalín	6,9 g/s	6,7 g/s	8 g/s
Energetická účinnosť	80,2 %	81,4 %	78,2 %
Priemerná koncentrácia CO <sub>2</sub>	9,9 %	10,3 %	8,1 %
Koncentrácia CO v spalínach pri 13 % O <sub>2</sub>	617 mg/Nm <sup>3</sup>	414 mg/Nm <sup>3</sup>	812 mg/Nm <sup>3</sup>
Prach pri 13% O <sub>2</sub>	31 mg/Nm <sup>3</sup>	35 mg/Nm <sup>3</sup>	37 mg/Nm <sup>3</sup>
Množstvo spaľovacieho vzduchu pri menovitom výkone	—	—	—
Skúšané podľa ČSN EN 13 240:2002/A2:2005			

## Technické informácie

Výška	1002 mm
Šírka	550 mm
Hĺbka	566 mm
Hmotnosť	120 kg
Priemer dymovodu:	150 mm
Maximálny prevádzkový pretlak výmenníka	—
Vodný obsah výmenníka	—
Odporúčaný tepelný spád ( $t_{\text{výstupná}} - t_{\text{vstupná}}$ )	—
Minimálny ťah komína v hrdle dymovodu	12 Pa
Vykurovacia schopnosť (stredné tepelné straty) pri 8,1 kW	cca 146 m <sup>3</sup>
Regulovateľný výkon	2,7 – 8,1 kW

## 2. Easy control

SK

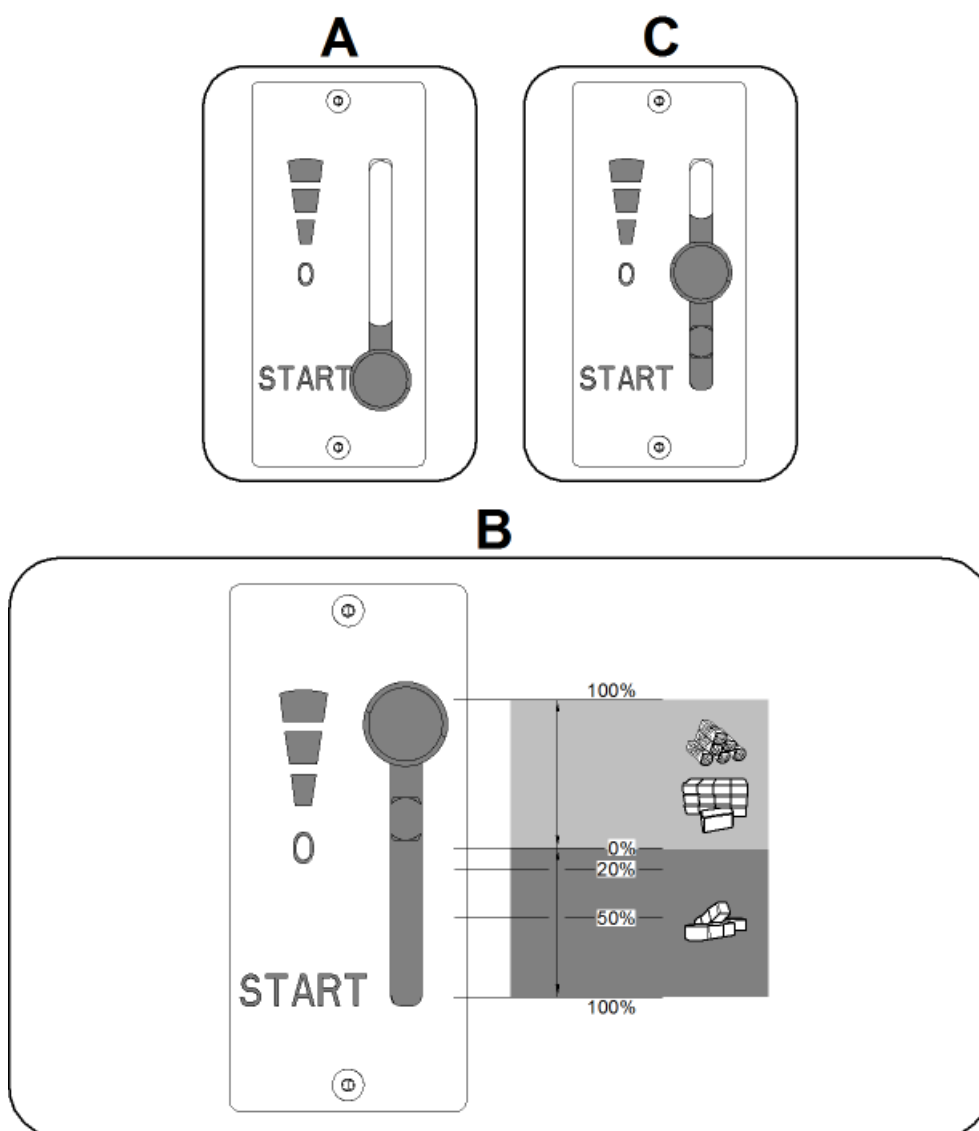
Ovládanie všetkých troch prívodov vzduchu – primárneho, sekundárneho, terciárneho – iba pomocou jedného regulátora.

1. Regulátor je v pozícii určenej na rozkúrenie (obr. A). Sú otvorené všetky tri prívody vzduchu (primárny, sekundárny, terciárny).
2. Nastavenie regulátora Easy control v režime kúrenia (obr. B).
3. Regulátor je v pozícii určenej na uzatvorenie prívodov vzduchu (obr. C). Žiadny prívod nie je otvorený (primárny, sekundárny, terciárny). Táto pozícia sa používa iba v prípade, keď sú kachle mimo prevádzky, po ukončení procesu kúrenia.



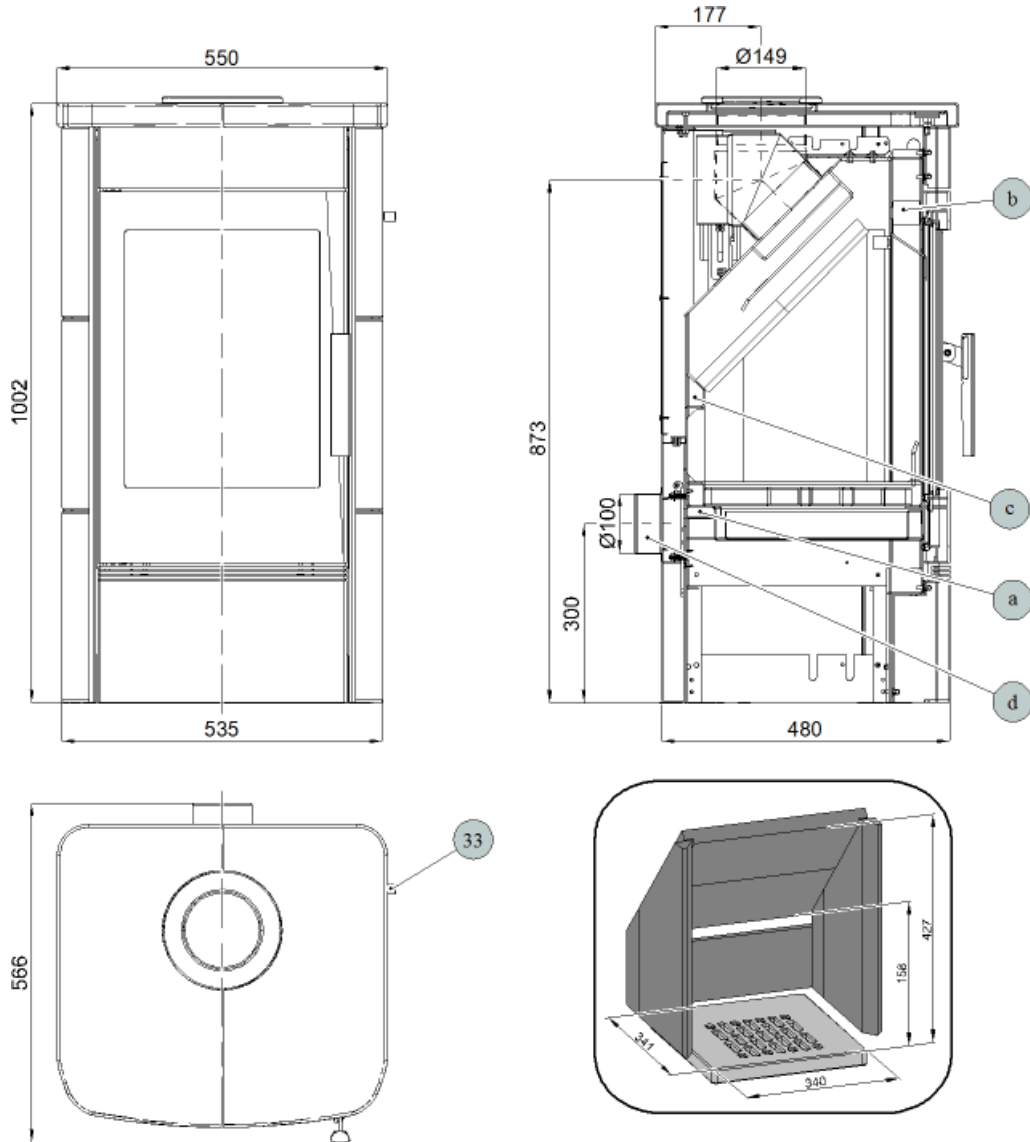
### VÝSTRAHA

Počas procesu kúrenia nesmie dôjsť k uzatvoreniu prívodov vzduchu (obr. C)! V krajnom prípade môže dôjsť i k explózii v kachliach a následnému roztriešteniu skla, rozmetaniu uhlíkov po miestnosti a k vzniku požiaru.



# 3. Technický popis

SK



Pozícia	Názov	Číslo tovaru
33	Easycontrol — držadlo regulátora	—
a	Prívod primárneho vzduchu	—
b	Prívod sekundárneho vzduchu	—
c	Výstup terciárneho vzduchu	—
d	Externý prívod vzduchu (Ø100)	—

Technický popis

# 4. Rozmerová schéma

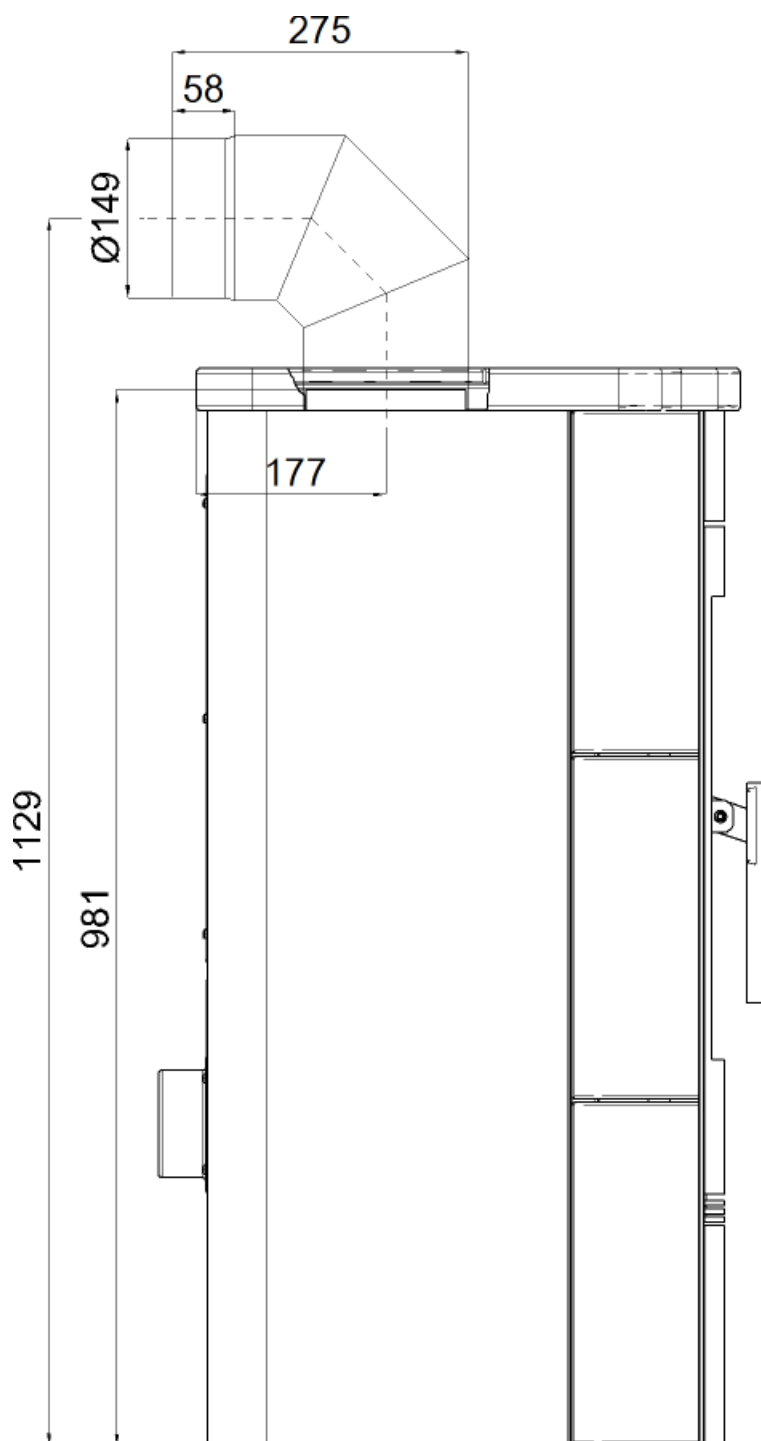
SK

## 4.1. Koleno odťahu spalín



Poznámka

Koleno odťahu spalín je dodávané ako zvláštne príslušenstvo

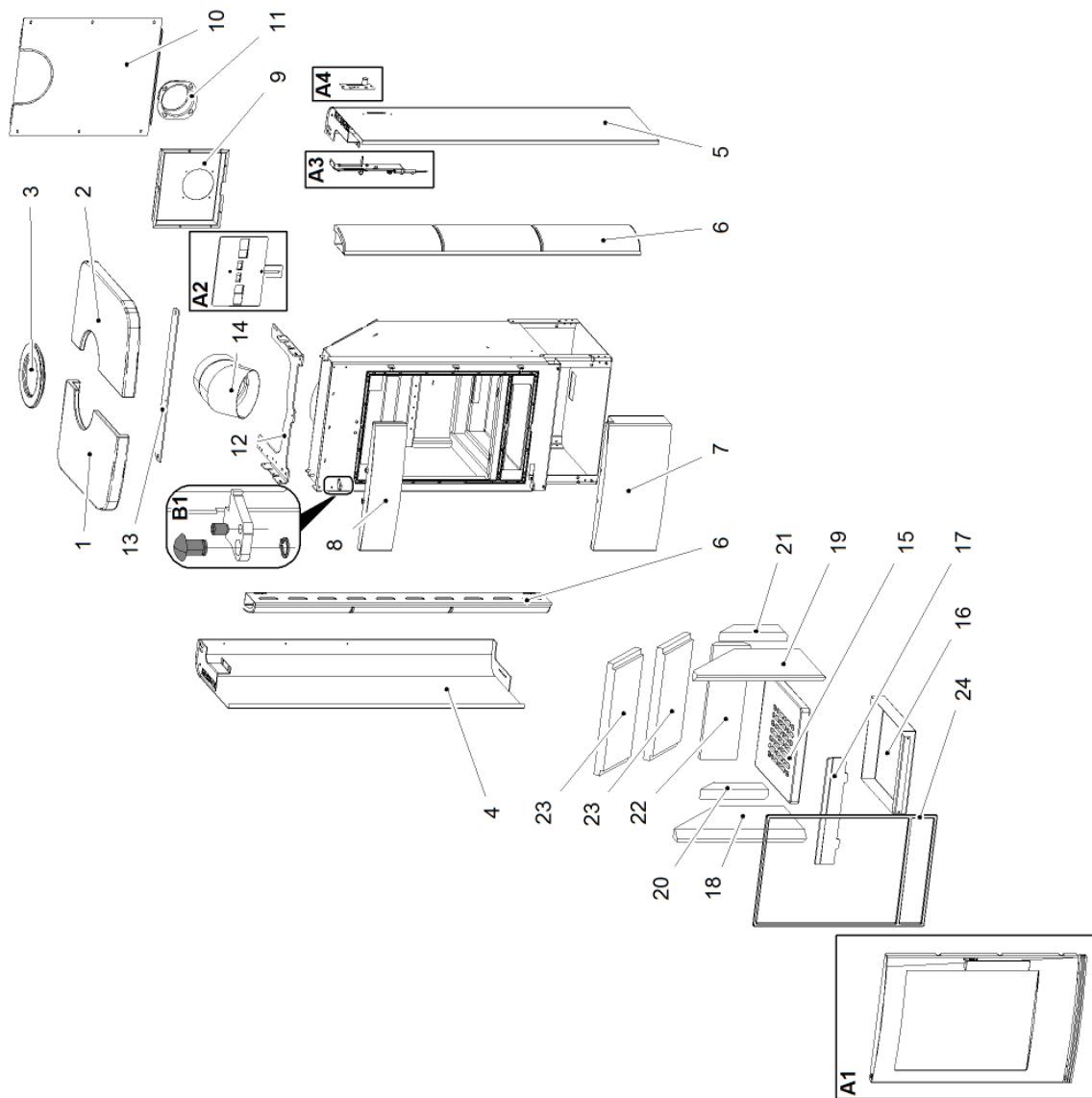


Rozmerová schéma



# 5. Zoznam náhradných dielov

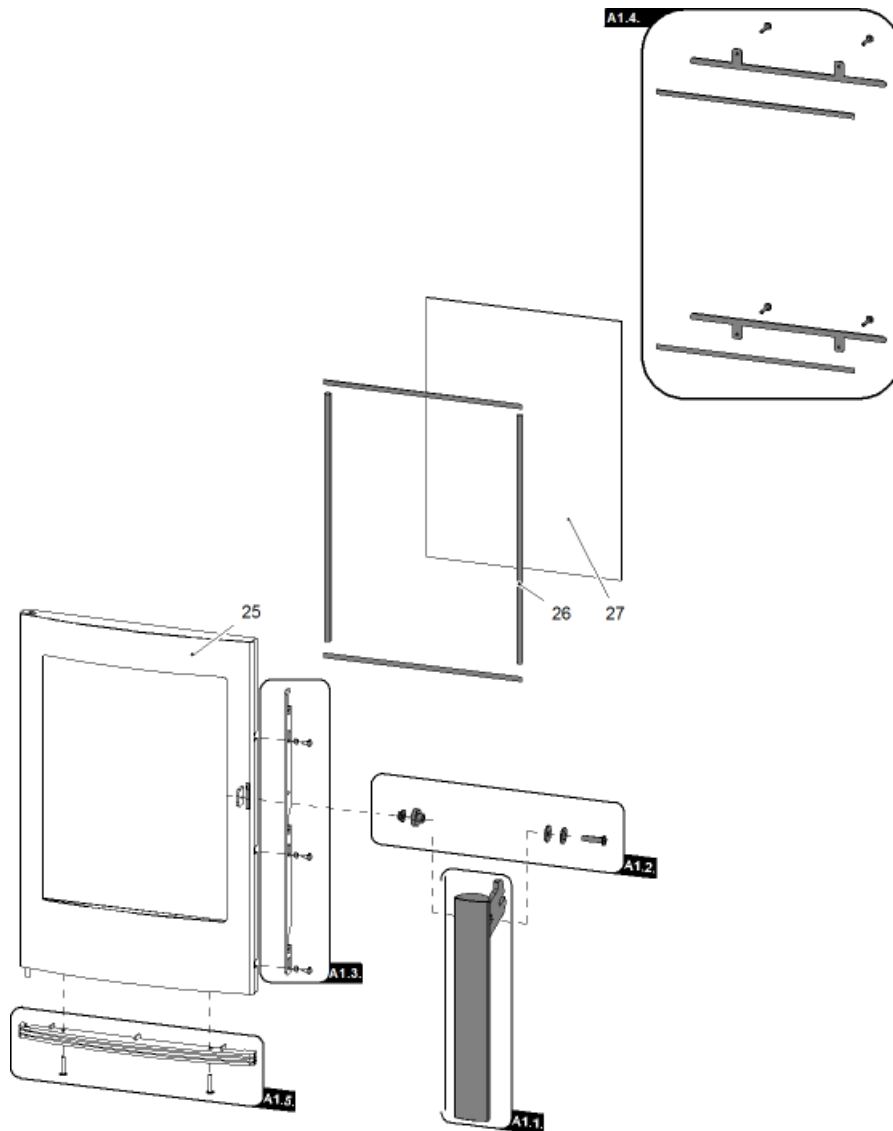
## 5.1. Celkový rozstrel modelu



Celkový rozstrel modelu			
Pozícia	Názov	Množstvo	Číslo tovaru
A1	Dvierka kúreniska (komplet)/čierna-strieborná	1 ks	0435015005300
A1	Dvierka kúreniska (komplet)/antracit-strieborná	1 ks	0435015015300
A2	Posúvač (komplet)/čierna	1 ks	0435016015027
A2	Posúvač (komplet)/antracit	1 ks	0435016016027
A3	Ovládanie (komplet)/Easycontrol	1 ks	0434515005060
A4	Regulátor (komplet)	1 ks	0434615005005
B1	Spojovací materiál pántu — komplet	1 ks	0434515005128
1	Obklad horný — ľavý/biela	1 ks	0434515006201
1	Obklad horný — ľavý/čierna	1 ks	0434515026201
1	Obklad horný — ľavý/havana	1 ks	0434515016201
2	Obklad horný — pravý/biela	1 ks	0434515006200
2	Obklad horný — pravý/čierna	1 ks	0434515026200
2	Obklad horný — pravý/havana	1 ks	0434515016200
3	Záslepka veka/biela	1 ks	0435015006100
3	Záslepka veka/čierna	1 ks	0435015026100
3	Záslepka veka/havana	1 ks	0435015016100
4	Kryt bočný — ľavý/čierna	1 ks	0434915206019
4	Kryt bočný — ľavý/antracit	1 ks	0434915205019
5	Kryt bočný — pravý/čierna	1 ks	0434915206018
5	Kryt bočný — pravý/antracit	1 ks	0434915205018
6	Obklad bočný/biela	1 ks	0434515016100
6	Obklad bočný/čierna	1 ks	0434515136100
6	Obklad bočný/havana	1 ks	0434515126100
7	Kryt spodný/čierna	1 ks	0434515015146
7	Kryt spodný/antracit	1 ks	0434515016146
8	Kryt vrchný/čierna	1 ks	0434515115145
8	Kryt vrchný/antracit	1 ks	0434515116145
9	Kryt zadný	1 ks	0434915005000
10	Chrbát	1 ks	0434915005010
11	Externý prívod vzduchu (Ø100)	1 ks	0088500050008
12	Držiak obkladu/čierna	1 ks	0434915025505
12	Držiak obkladu/antracit	1 ks	0434915015505
13	Podpera veka/čierna	1 ks	0435015005032
13	Podpera veka/antracit	1 ks	0435015006032
14	Koleno 45°/čierna	1 ks	0434915035000
14	Koleno 45°/antracit	1 ks	0434915025000
15	Rošt/lackfire	1 ks	0434515005053

16	Popolník	1 ks	0434515005030
17	Zábrana/čierna	1 ks	0434515005040
17	Zábrana – antracit	1 ks	0434515006040
18	Žiaruvzdorná výmurovka — bočná ľavá (30 × 235 × 420)	1 ks	0434915005501
19	Žiaruvzdorná výmurovka — bočná pravá (30 × 235 × 420)	1 ks	0434915005502
20	Žiaruvzdorná výmurovka — zadná ľavá (30 × 65 × 222)	1 ks	0434915005503
21	Žiaruvzdorná výmurovka — zadná pravá (30 × 65 × 222)	1 ks	0434915005504
22	Žiaruvzdorná výmurovka — zadná (30 × 120 × 370)	1 ks	0050101580005
23	Clona — voľná (30 × 365 × 190)	2 ks	0434915005505
24	Tesniaca šnúra dverí 12 mm	2500 mm	0040012120005

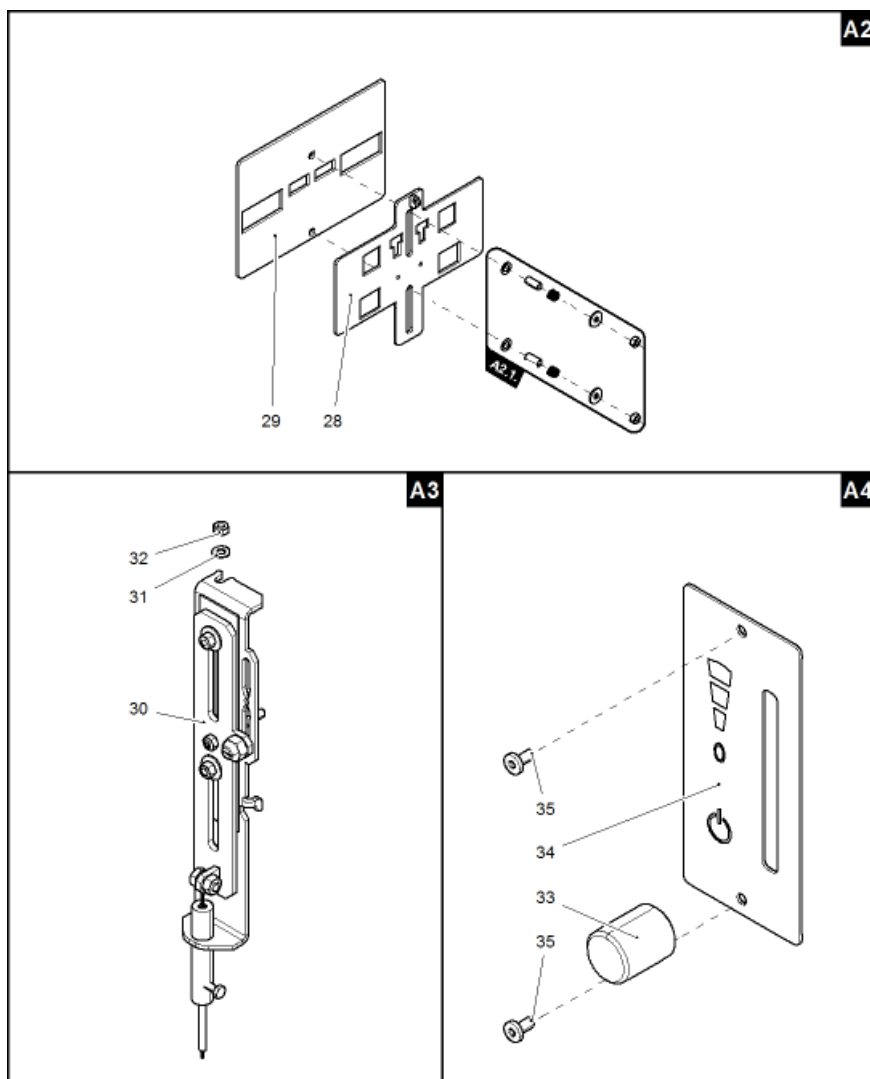
## 5.2. Detail A1



Detail A1			
Pozícia	Názov	Množstvo	Číslo tovaru

A1.1.	Pákový uzáver dvierok kúreniska (komplet)	1 ks	0429415005318
A1.2.	Spojovací materiál kľučky — komplet	1 ks	0434615505002
A1.3.	Ťahadlo zavierania/čierna — súprava	1 ks	0434615005321
A1.3.	Ťahadlo zavierania/antracit — súprava	1 ks	0434615006321
A1.4.	Držiak skla — komplet/čierna	1 ks	0434615005330
A1.4.	Držiak skla — komplet/antracit	1 ks	0434615006330
A1.5.	Žalúzie/strieborná — komplet	1 ks	0434515005315
25	Dvierka kúreniska (zváraný diel)/čierna	1 ks	0435015005200
25	Dvierka kúreniska (zváraný diel)/antracit	1 ks	0435015006200
26	Tesniaca šnúra skla — súprava (10 mm, 8 × 2 mm)	1 ks	0435015105300
27	Žiaruvzdorné sklo (345 × 455)	1 ks	0434515005304

### 5.3. Detail A2, A3, A4



<b>Detail A2</b>			
<b>Pozícia</b>	<b>Názov</b>	<b>Množstvo</b>	<b>Číslo tovaru</b>
<b>A2.1.</b>	Spojovací materiál posúvača — komplet	1 ks	0434915115027
<b>28</b>	Posúvač /čierna	1 ks	0435016005027
<b>28</b>	Posúvač/antracit	1 ks	0435016006027
<b>29</b>	Tesnenie posúvača	1 ks	0434515005052
<b>Detail A3</b>			
<b>Pozícia</b>	<b>Názov</b>	<b>Množstvo</b>	<b>Číslo tovaru</b>
<b>30</b>	Ovládanie/easycontrol	1 sk	0434515005060
<b>31</b>	Podložka 5,3 DIN 125A	1 ks	0033050530006
<b>32</b>	Matica M5 DIN 980V	1 ks	0032070500005
<b>Detail A4</b>			
<b>Pozícia</b>	<b>Názov</b>	<b>Množstvo</b>	<b>Číslo tovaru</b>
<b>33</b>	Regulátor	1 ks	0420915005625
<b>34</b>	Štítok regulátora	1 ks	0429415005171
<b>35</b>	Skrutka M3 × 10 BN 9524	2 ks	0030400300105



