



---

**VARNÉ SPOTŘEBIČE  
NA PEVNÁ PALIVA**

**VSP 9100**

**VSP 9103**

---

**NÁVOD K OBSLUZE A ÚDRŽBĚ  
NÁVOD K MONTÁŽI**

# NÁVOD K OBSLUZE A ÚDRŽBĚ

## Vážený zákazníku,

zakoupil jste si varný spotřebič KVS MORAVIA - sporák na pevná paliva. Je naším přáním, aby Vám náš výrobek dobře sloužil. Při jeho obsluze je nutno dodržovat určité zásady. Je proto ve Vašem zájmu, pečlivě prostudovat tento návod a výrobek obsluhovat podle pokynů v něm uvedených.

## Důležité informace, závazné pokyny a doporučení

- Pro správnou funkci spotřebiče zajistěte dostatečný komínový tah.
- Při zatápění se nesmí používat hořlavé kapaliny, ani se pomocí nich nesmí zvyšovat jmenovitý výkon spotřebiče.
- Spotřebič se nesmí používat pro spalování odpadků, smějí se používat jen doporučená paliva.
- Během provozu musí být popelníková dvířka uzavřena a dvířka topeniště otevírána pouze při přikládání či roštování, aby se zabránilo unikání spalin.
- Popel se musí odkládat do nehořlavých nádob s víkem! Při odstraňování horkého popela dbejte zvýšené opatrnosti.
- Dbejte na protipožární bezpečnost!
- Poškozený spotřebič (funkčně nezpůsobilý) se nesmí používat!
- Při nedodržení provozních podmínek může dojít k poškození některých částí spotřebiče. Je zakázáno tepelně přetěžovat spotřebič (přesáhne-li teplota teploměru na dvířkách trouby 300 °C, žhavá – rudá plotna).
- **Během provozu se mohou objevit hlučné rázy (bouchání), které jsou způsobené vnitřním pnutím plechů, tento jev zpravidla po určité době zcela odezní (záleží na četnosti topení).**
- Veškeré opravy spotřebiče kromě čištění a vymazávání šamotu může vykonávat jen oprávněný pracovník.
- Všechny místní předpisy, včetně předpisů, které se týkají národních a evropských norem, musí být při montáži spotřebiče dodrženy.
- Používejte pouze náhradní díly schválené výrobcem.
- Jsou zakázány neoprávněné úpravy spotřebiče.
- Obsluhu spotřebiče smí provádět pouze dospělé osoby. Při provozu spotřebič vyžaduje občasnou obsluhu a dozor.

## Prohlášení

KVS EKODIVIZE, a. s. prohlašuje, že veškeré pečící příslušenství, které je určeno ke krátkodobému styku s potravinami, za podmínek obvyklého nebo výrobcem stanoveného používání, vyhovuje požadavkům zák. 258/2000Sb., vyhlášky MZd 38/2001Sb. a dle předpisu č.207/2006 Sb. z hlediska jeho zdravotní nezávadnosti.

KVS EKODIVIZE, a. s.  
předseda představenstva

## Technické údaje - VSP 9100

Spotřebič VSP 9100 je konstruován na spalování pevných paliv v periodických dávkách a je určen na vaření a pečení v domácnostech a nebo k vytápění prostoru v němž je umístěn, dle normy ČSN EN 12815:2002 a změny A1:2005. Spotřebič je na komín napojitelný ze zadní strany, z boční strany nebo z horní strany otvorem v plotně (obr. 1a) a vyrábí se v pravostranném a levostranném provedení. Spotřebič je způsobilý krátkodobého provozu, nelze tedy nastavit stáložárný proces s nejkratším intervalem dodávky paliva 10 hodin.

<b>Spotřebič</b>	<b>VSP 9100</b>	
Jmenovitý tepelný výkon (JTV)	dřevo	uhlí
• letní režim	6 kW	6 kW
• zimní režim	6 kW	6 kW
Účinnost při JTV	78,5 %	
Průměrná teplota spalin při JTV	210 °C	
Hmotnostní průtok spalin při JTV	8,7 g/s	
Průměrná koncentrace CO při JTV (při O <sub>2</sub> = 13%)	0,04%	
Minimální tah komína	12 Pa	
Výška pracovní plochy	850 mm	
Šířka spotřebiče	924 mm	
Hloubka spotřebiče	600 mm	
Průměr odtahového hrdla	120 mm	
Výška po střed odtahového hrdla	735 ±0,5 mm	
Plocha varné plotny	0,37 m <sup>2</sup>	
Zkušební palivo	dřevo: velikost 200 – 330 mm	
Průměrná spotřeba dřeva	2-3 kg/h	
Hmotnost	155 kg	

### **Rozměry topeniště**

Šířka x Výška x Hloubka (letní provoz)	200 x 220 x 380 mm
Šířka x Výška x Hloubka (zimní provoz)	200 x 360 x 380 mm
Rošt, Šířka x hloubka (horní)	185 x 380 mm
Rošt, Šířka x hloubka (dolní)	140 x 300 mm
Příkládací otvor, Šířka x výška	192 x 130 mm

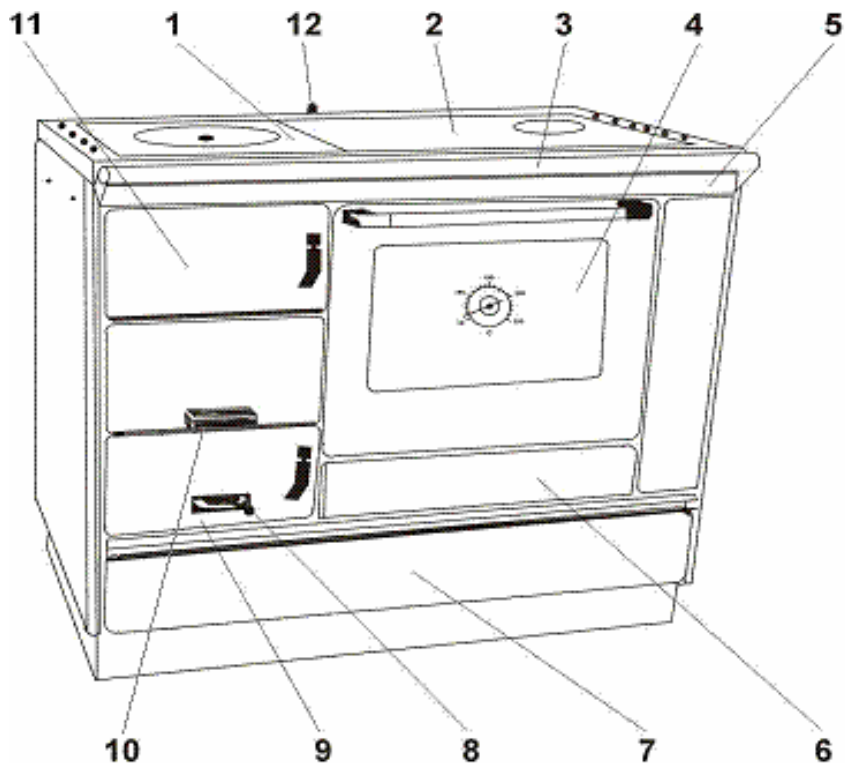
### **Rozměry trouby na pečení**

Šířka x Výška x Hloubka	400 x 294 x 482 mm
-------------------------	--------------------

### **Příslušenství**

Pekáč	1 ks
Rošt trouby	1 ks
Kuták	1 ks
Zaslepovací kryty	1 sada

## Popis – VSP 9100



Obrázek 1-a

- |                                  |                      |
|----------------------------------|----------------------|
| 1. Plotna I                      | 7. Zásuvka na palivo |
| 2. Plotna II                     | 8. Vzduchová růžice  |
| 3. Madlo                         | 9. Dvíčka popelníku  |
| 4. Dvíčka trouby                 | 10. Páka roštu       |
| 5. Krycí lišta                   | 11. Dvíčka topeniště |
| 6. Vrchní kryt vymetacího otvoru | 12. Páka klapky      |

## Technické údaje - VSP 9103

Spotřebič VSP 9103 je konstruován na spalování pevných paliv v periodických dávkách a je určen na vaření a pečení v domácnostech a nebo k vytápění prostoru v němž je umístěn, dle normy ČSN EN 12815:2002 a změny A1:2005. Spotřebič je na komín napojitelný ze zadní strany, z boční strany nebo z horní strany otvorem v plotně (obr. 1b) a vyrábí se v pravostranném a levostranném provedení. Spotřebič je způsobilý krátkodobého provozu, nelze tedy nastavit stáložárný proces s nejkratším intervalem dodávky paliva 10 hodin.

<b>Spotřebič</b>	<b>VSP 9103</b>	
Jmenovitý tepelný výkon (JTV)	dřevo	uhlí
• letní režim	6 kW	6 kW
• zimní režim	6 kW	6 kW
Účinnost při JTV	78,5 %	
Průměrná teplota spalin při JTV	210 °C	
Hmotnostní průtok spalin při JTV	8,7 g/s	
Průměrná koncentrace CO při JTV (při O <sub>2</sub> = 13%)	0,04 %	
Minimální tah komína	12 Pa	
Výška pracovní plochy	850 mm	
Šířka spotřebiče	810 mm	
Hloubka spotřebiče	600 mm	
Průměr odtahového hrdla	120 mm	
Výška po střed odtahového hrdla	735 ±0,5 mm	
Plocha varné plotny	0,34 m <sup>2</sup>	
Zkušební palivo	dřevo: velikost 200 – 330 mm	
Průměrná spotřeba dřeva	2-3 kg/h	
Hmotnost	140 kg	

### Rozměry topeniště

Šířka x Výška x Hloubka (letní provoz)	200 x 220 x 380 mm
Šířka x Výška x Hloubka (zimní provoz)	200 x 360 x 380 mm
Rošt, Šířka x hloubka (horní)	185 x 380 mm
Rošt, Šířka x hloubka (dolní)	140 x 300 mm
Příkládací otvor, Šířka x výška	192 x 130 mm

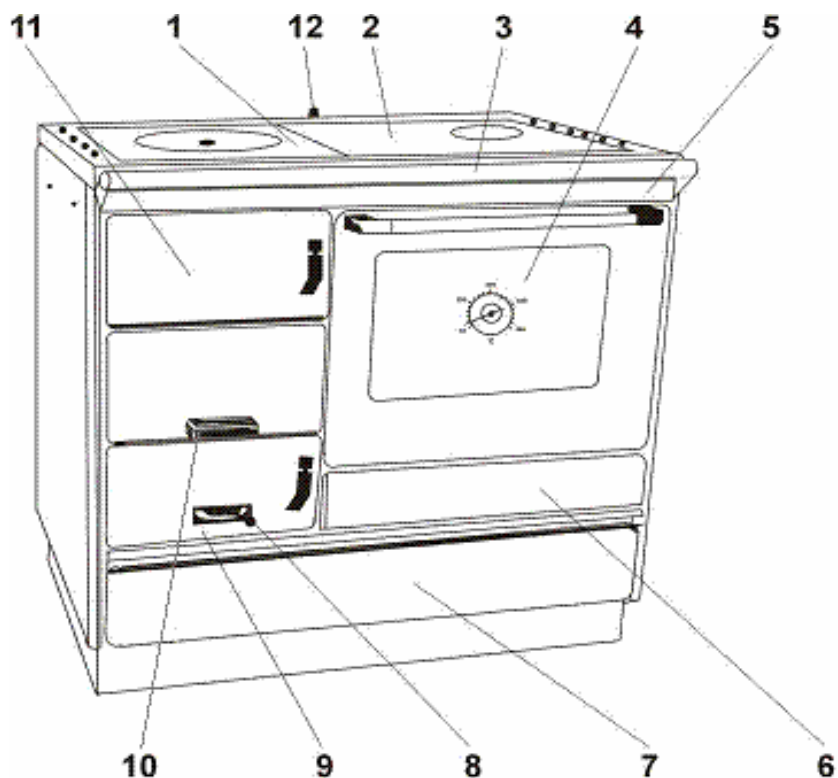
### Rozměry trouby na pečení

Šířka x Výška x Hloubka	400 x 294 x 482 mm
-------------------------	--------------------

### Příslušenství

Pekáč	1 ks
Rošt trouby	1 ks
Kuták	1 ks
Zaslepovací kryty	1 sada

## Popis – VSP 9103



Obrázek 1-b

- |                                  |                      |
|----------------------------------|----------------------|
| 1. Plotna I                      | 7. Zásuvka na palivo |
| 2. Plotna II                     | 8. Vzduchová růžice  |
| 3. Madlo                         | 9. Dvířka popelníku  |
| 4. Dvířka trouby                 | 10. Páka roštu       |
| 5. Krycí lišta                   | 11. Dvířka topeniště |
| 6. Vrchní kryt vymetacího otvoru | 12. Páka klapky      |

## Popis spotřebiče

### Palivo

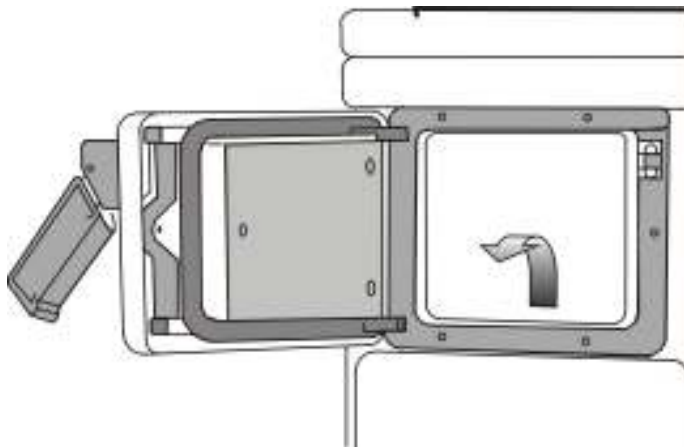
- dřevo, dřevěné brikety, hnědé uhlí, brikety z hnědého uhlí

### Rošty

Spotřebič je vybaven dvěma rošty - horním (pevným) a dolním (otočným). Horní rošt je umístěn v poloze, která zaručuje optimální spotřebu paliva při vaření v letním období. Při provozu v zimním období doporučujeme tento rošt vyjmout (obr.2) a využít přednosti zvětšeného prostoru topeniště. Spalování pak probíhá na dolním roštu, kterým se manipuluje pomocí páky (obr. 3).

### Roštování

Provádí se za účelem propadnutí neshořelých zbytků paliva do popelníku, čímž se opětně zvětší přívod spalovacího (primárního) vzduchu do topeniště. Provádí se uchopením rukojeti páky roštu a smýkáním vpřed a vzad. Kusy, které díky svým rozměrům nemohou propadnout, odstraníme po vyhasnutí ohně otočením roštu pomocí páky (obr. 3). Občasné roštování je třeba provádět i při topení na horním roštu, pomocí kutáku.



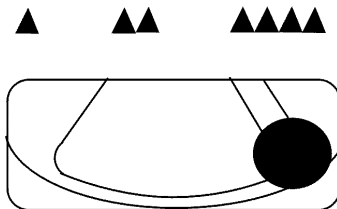
Obrázek 2



Obrázek 3

#### Dvířka popelníku - regulace přívodu vzduchu (obr. 4)

Regulace přívodu spalovacího vzduchu se uskutečňuje vzduchovou růžicí, která je součástí dvířek popelníku. Jejím otáčením pomocí páčky lze plynule regulovat přívod vzduchu a tím působit na rychlost hoření paliva (výkon kamen). Regulace je graficky znázorněná pomocí trojúhelníků, přičemž poloha páčky pod symbolem ▲ znamená pomalé hoření (přívod vzduchu uzavřen) a naopak poloha páčky pod symbolem ▲▲▲▲ rychlé hoření (přívod vzduchu zcela otevřen), (obr. 4). Během provozu spotřebiče musí být zabezpečen přívod spalovacího vzduchu, nesmí dojít k ucpání otvoru přívodu vzduchu. V místnosti, v níž je umístěn spotřebič, nesmějí být použity odsávače vzduchu, pokud není zajištěn přiměřený přívod vzduchu pro větrání.



Obrázek 4

#### Vymetací otvor

Po určité době provozu spotřebiče dochází v chladnějších částech jeho tahové soustavy k usazování sazí (zejména při používání uhlí). Tento proces způsobuje zhoršení tahu spotřebiče, což má za následek obtížnější zatápění, ale i zhoršení ekonomičnosti provozu, zvláště při pečení v troubě.

Při vlastním čištění nejdříve odstraňte plotny a očistěte od sazí spalnové cesty a vnější plochy trouby. Poté sejměte vrchní i spodní kryt vymetacího otvoru a z prostoru pod troubou vymetěte všechny nečistoty (viz. odstavec - Čištění a údržba).



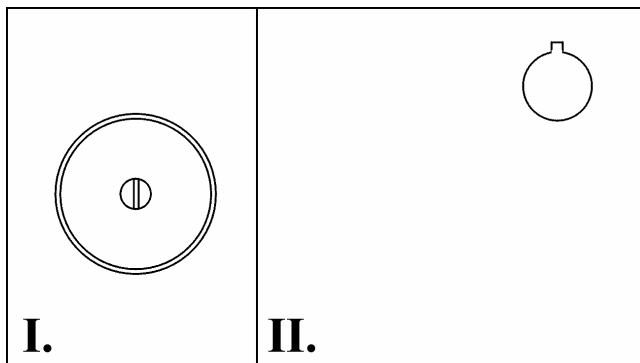
### Plotna spotřebiče – varianty

1) Standardní plotna je tvořena dvěma částmi (obr. 5a):

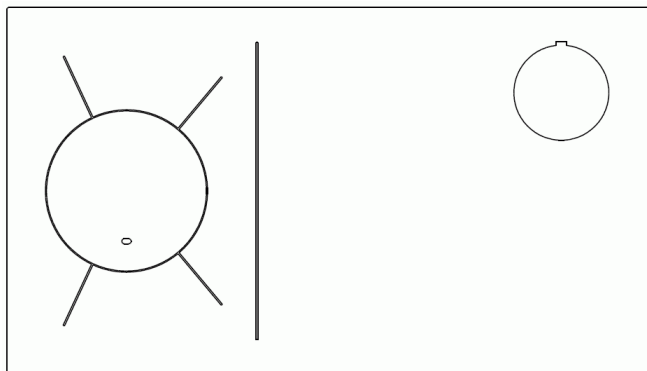
I. – litinová plotna s kruhovým otvorem je umístěna přímo nad topeništěm a je určena zejména pro rychlé vaření,

II. – ocelová plotna s nižší teplotou je vhodná pro pomalé vaření a udržování teplých pokrmů.

2) Jednodílná ocelová broušená plotna s dilatačními spárami (obr. 5b)



Obrázek 5a



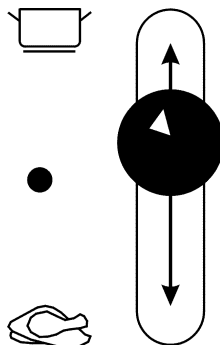
Obrázek 5b

## Zatápěcí klapka – ovládání pákou klapky (obr. 6)

Je umístěna pod plotnou II. a ovládá se páčkou v zadní stěně rámu plotny. Má dva režimy provozu:

Provoz zatápění  
a intenzivní vaření  
na celé ploše plotny  
(klapka otevřena)

Provoz pečení v troubě  
a vaření na plotně  
(klapka uzavřena)



Obrázek 6

Po dokonalém rozhoření zavřete zátopovou klapku a spotřebič provozujte se zavřenou zátopovou klapkou, i když nebudete péct. Prodlužujete tím tok spalin a zvyšujete výkon a účinnost spotřebiče.

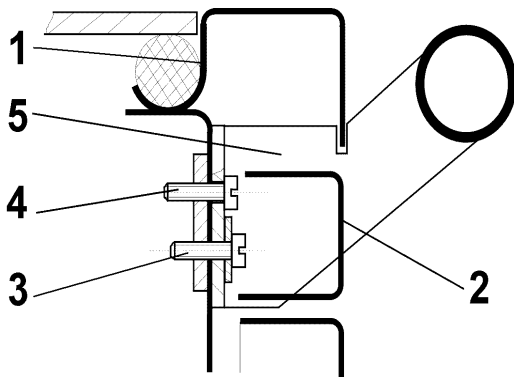
## Madlo na rámu plotny

Součástí spotřebiče je madlo.

U některých typů není namontováno na spotřebiči, ale je baleno na zadní části dřevěné palety za spotřebičem.

### Montáž madla proved'te následovně ( obr.7 )

- tahem k sobě sejměte krycí lištu (pozice 2)
- vyšroubujte šrouby (pozice 3)
- povolte šrouby (pozice 4)
- držáky ( pozice 5 ) přiložte k přední stěně tak, aby se jejich otvory kryly s otvory v přední stěně
- přišroubujte nejprve napevno jeden z držáků ( pozice 5), nasad'te na něj madlo
- druhý držák nasad'te nejprve na druhý konec madla a poté ho přišroubujte k přední stěně
- pomocí šroubů (pozice 3 a 4) dolad'te usazení držáků
- zajistěte madlo proti otáčení aretovacím šroubem na jedné straně a zkontrolujte pevnost uchycení madla
- nasad'te krycí lištu (pozice 2)



Obrázek 7

## NÁVOD K MONTÁŽI

Spotřebič na pevná paliva musí být v závislosti na konstrukčním řešení a povaze použití instalovaný do prostředí definovaného normou ČSN 33 2000-1:2009 - prostředí obyčejné.

Požadavky na přívádění spalovacího vzduchu budou splněny, pokud bude spotřebič instalován do místnosti o minimálním objemu 20 m<sup>3</sup>. Dle potřeby, dle provozu spotřebiče a nebo při současném provozu jiných tepelných zařízení v místnosti větrejte. V případě nebezpečí třeba jen přechodného vzniku hořlavých plynů a při pracích s možným nebezpečím vzniku požáru (výbuchu) musí být spotřebič před tímto včas odstaven z provozu (při zavřených dvířkách topeniště nechte dohořet palivo na roště).

### Montáž kouřového hrdla

Každý spotřebič má možnost napojení na komín ze zadní nebo boční strany, případně z plotny. Z výroby je kouřové hrdlo namontováno na zadní straně spotřebiče.

- Vlastní montáž kouřového hrdla se provádí tak, že z vnitřní strany spotřebiče se přiloží kroužek (opatřený výřezy), z vnější strany spotřebiče kouřové hrdlo (opatřené packami) a protisměrným pohybem se vzájemně dotáhnou k sobě.

### Montáž kouřovodu z boční strany

- Demontujte kouřové hrdlo a kroužek ze zadní stěny spotřebiče
- Odšroubujte bočnici a demontujte z ní smaltované víčko
- Demontujte zaslepovací kryty z vnitřního pláště sporáku a zaslepte jimi otvor v zadní části
- Proveďte montáž hrdla (viz odst. 1) a následně bočnice

## Montáž kouřovodu z plotny

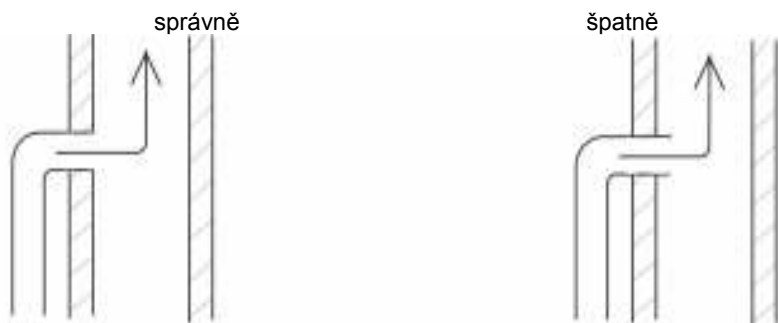
- Demontujte kouřové hrdlo a kroužek ze zadní stěny spotřebiče
- Zadní otvor uzavřete zaslepovacími kryty ( viz příslušenství )
- Vyměňte víčko kouřovodu z plotny
- Samotné kouřové hrdlo namontujte krouživým pohybem do otvoru v plotně

## Napojení spotřebiče na komín

- Před napojením spotřebiče zkontrolujte zda má komín dostatečný komínový tah 12 Pa, plamen zapáleného papíru by měl být vtáhnutý do komínového otvoru.
- Snažte se, aby napojení spotřebiče na komín bylo co nejkratší
- Správné a nesprávné napojení spotřebiče na komín je znázorněno na obr. 8

Připojení spotřebiče ke komínu musí odpovídat ČSN 73 4201:2010. Komín musí mít osvědčení (revizní zprávu) od příslušného orgánu (kominictví). Při instalaci je třeba dodržovat zásady požární bezpečnosti dle ČSN 06 1008:1998. Spotřebič může být připojen ke společnému komínu. Komíny a kouřovody na nichž jsou připojeny spotřebiče na pevná paliva je nutno vymetat dle nařízení vlády 91/2010 Sb. Běžným provozem, zejména vlhkým palivem dochází k usazování sazí a dehtu v komíně. Při zanedbání pravidelné kontroly a čištění komína se zvyšuje pravděpodobnost vzniku požáru v komíně.

### Napojení kouřovodu na komín



Obrázek 8

Před prvním zatopením sundejte plotnu a zkontrolujte uložení těsnící šňůry v rámu plotny a plotnu vraťte zpět. Při prvním zatápění je zakázána jakákoliv tepelná úprava potravin. Zajistěte si větrání místnosti, protože dochází k vypalování ochranné barvy a zbytky tuků.

Před zatápěním otevřete dvířka topeniště a zkontrolujte, zda je rošt čistý. Pro zátop použijte papír, na který rozložíte drobné třísky ze suchého měkkého dřeva. Na ně dejte větší kusy suchého dřeva. Před zapálením otevřete zatápěcí klapku (obr. 6). Otevřete přívod vzduchu pod rošt vzduchovou růžicí.

Po zapálení paliva zavřete dvířka topeniště a po prohoření přiložte další dřevo. Po vytvoření žhavého podkladu můžete přiložit další palivo. Dbejte na to, abyste předčasným přiložením velkého množství paliva neudusili hoření. Postupně prodlužujte interval přikládání (asi 25 minut při topení na horním roštu a 45 minut pro rošt dolní). Doplnění paliva provádějte ručně nebo vhodnou lopatkou.

Jednoduché vizuální hodnocení spalování : z komínu není patrný vystupující dým (kromě doby těsně po přiložení). Pokud budete přikládat poloviční množství paliva co půl hodiny se souvisejícím roštováním, zlepšíte parametry hoření.

Výkon spotřebiče je možné regulovat přívodem vzduchu pod rošt. Občas pročistěte rošt pomocí kutáku. Jestliže spotřebič při přikládání kouří, zavřete přívod vzduchu. Pro spalování lze využít celý prostor topeniště. Dbejte aby palivo při přikládání nevypadávalo z topeniště. Při špatných tahových podmínkách nebo při špatných povětrnostních podmínkách používejte jako palivo vyschlá drobná polena dřeva.

### Vaření na plotně spotřebiče

Plotna nad topeništěm je určena pro rychlé vaření. Při stanoveném popsaném provozu by v hrnci s rovným dnem o průměru 18 cm s poklicí měly 2 litry vody začít vřít během 15 minut.

Při vaření dávejte pozor na překypění. Pokud k tomuto dojde, hrubé části smetěte ihned a po ukončení provozu spotřebiče nečistoty vyčistěte vlhkou utěrkou, saponátem a nakonec suchou utěrkou. Po případném zapečení se tyto později velice obtížně odstraňují. Občas (podle četnosti provozu) potřete plotnu rostlinným olejem. V prostoru nad troubou má plotna nižší teplotu a tato část plotny je vhodná pro pomalé vaření a udržování teplých pokrmů.

Používejte hrnce s rovným dnem, které celou plochou přiléhají k plotně.

### Pečení

Pokud chceme ve spotřebiči péct, musí být dostatečně rozehrátý a tepelně stabilizovaný. K rychlému roztopení trouby používejte menší suchá polena. Zatápěcí klapku nastavte do polohy pečení (obr. 6) a otevřete na plno přívod vzduchu. Potřebná teplota je dosažena asi za 15 minut. Přesto však doporučujeme začít péct až po půl hodině, kdy je teplotní zpoždění teploměru za teplotou v troubě minimální, spotřebič je rovnoměrně prohřátý a teplota v troubě dále ne roste.

Pro pečení masa doporučujeme ukazatel teploty na dvířkách trouby ustálit v rozmezí mezi 175°C - 205°C. Doba pečení je přibližně 1,5 až 2 hodiny.

Pro pečení křehkého těsta a buchet doporučujeme ukazatel teploty na dvířkách trouby ustálit v rozmezí 150°C - 175°C. Doba pečení je přibližně 20 až 40 minut.

Nejlepších výsledků pečení v troubě dosáhnete při regulaci teploty v troubě množstvím hořícího paliva při co nejvíce otevřeném přívodu vzduchu a při topení na horním roštu.

Pro zajištění rovnoměrnosti pečení, doporučujeme asi v polovině pečení otočit plech.

Chcete-li zvýšit intenzitu pečení shora, nastavte zatápěcí klapku do mezipolohy (obr. 6).

Chcete-li snížit intenzitu pečení shora, použijte prázdný plech jako stínění.

Pokud vyndáváte plech s pokrmem, nesmíte ho pokládat na varnou plotnu. Varná plotna má podstatně vyšší teplotu než je teplota trouby a snadno pokrm překypí nebo se spálí. Pokládat plech s pokrmem na otevřená dvířka trouby nedoporučujeme.

Pečicí příslušenství spotřebiče je určeno ke krátkodobému styku s potravinami. Krátkodobý styk nepřesahuje 4 hodiny pro nápoje a 48 hodin pro potraviny tuhé nebo pastovité konzistence.

## Čištění a údržba

### Čištění topeniště a spalinových cest

V rámci udržení dobrých parametrů spotřebiče je třeba jej pravidelně čistit. Čištění topeniště provádějte vždy mimo provoz spotřebiče.

Před opakovaným zatápěním po delší době přerušení provozu, je nutná kontrola průchodnosti spalinových cest, kouřovodu a komína. Pravidelná údržba má být prováděna 1x ročně, servisním technikem.

Horní rošt zbavte neshořelých zbytků pomocí lopatky a pohrabáče. Dolní rošt vysypte do popelníku vysunutím a otočením rukojeti páky roštu vpravo (obr. 3). Čištění vnitřní stěn spotřebiče (tahové soustavy) a vnitřního pláště trouby provádějte následovně:

- odstraňte kruhové víko plotny

- pomocí uvolněného otvoru sejměte obě plotny

Tím se zpřístupní znečištěné plochy uvnitř, ze kterých saze snadno smetete dolů na dno spotřebiče. U provedení 9100 je mezi troubou a boční stěnou plech, který při čištění odsuneme (zakrývá otvor k čištění). U provedení 9103 je mezi troubou a boční stěnou posuvná přepážka, při čištění ji přisuneme k přední stěně spotřebiče. Odtud je pak vymetete do popelníku vymetacím otvorem.

Po vyčištění uveďte spotřebič do původního stavu. Dbejte na to, aby byly jednotlivé dílce pevně usazeny a dokonale těsnily, dbejte na uložení těsnící šňůry v rámu plotny.

### Dvířka trouby - postup pro vyjmutí dvířek trouby

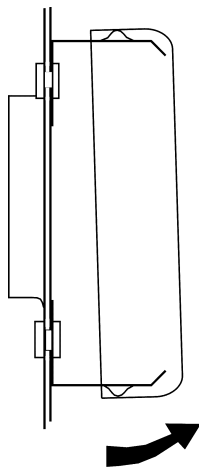
Dvířka trouby je možné sejmout ze sporáku pro případ čištění nebo opravy. Po otevření dvířek na jejich spodní části vlevo i vpravo zasuňte západky směrem od sebe, dvířka přivřete (asi 30°) a tahem nahoru je uvolněte ze závěsů (nasazení dvířek proveďte opačným postupem).

### Postup pro otevírání vymetacího otvoru:

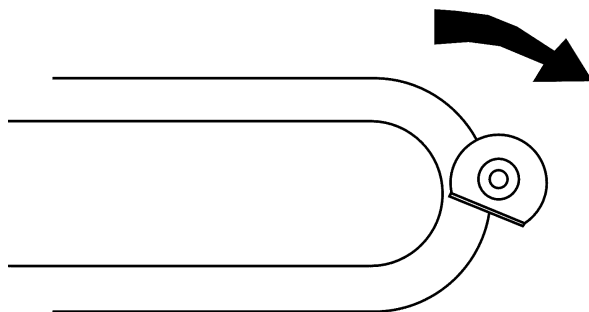
- otevřete zásuvku na palivo případně dvířka popelníku, uchopte vrchní kryt vymetacího otvoru za spodní (případně boční) okraj a přitáhněte k sobě (obr. 9)

- pod vrchním krytem vymetacího otvoru jsou umístěna spodní dvířka, která jsou zajištěna dvěma šrouby

- dvířka uvolněte povolením šroubů s podložkou (obr. 10)



Obrázek 9



Obrázek 10

### Čištění vnějších ploch

Spotřebič čistěte až po jeho vychladnutí.

- Smaltovaný povrch čistěte vlhkým hadrem nebo houbou, potom vyleštěte do sucha. Nikdy nepoužívejte obrušovací prostředků, které by narušily povrch smaltu či skla. Při větším znečištění použijte saponátové čisticí prostředky.
- Plotny pokud možno chraňte před stykem s vodou, kvůli korozi. Čistěte jen za sucha. Pokud při čištění plotny použijete vlhký hadr se saponátem, je třeba plotny osušit. Doporučujeme plotny občas potřít tenkou vrstvou rostlinného tuku, toto udělejte i před prvním zatopením.
- Při čištění trouby neodstraňujte zbytky pokrmů ostrými předměty, ale namočte je narušte kartáčem a otřete hadrem, popřípadě použijte vhodný čisticí prostředek na odstraňování hrubých nečistot a připálenin.

## Poruchové stavy

- Spotřebič nelze roztopit
- kontrola čistoty spalinových cest, kouřovodu a komína
  - kontrola nastavení zatápěcí klapky, vzduchové růžice, dvířek topeniště a popelníku, polohy plechu (posuvné přepážky) mezi troubou a boční stěnou
- Přehřátý spotřebič
- odstavení z provozu – nepříkládat, zavřít vzduchovou růžici, nechat dohořet
- Požár v komíně
- v žádném případě nehaste vodou
  - uzavřete všechny přívody vzduchu pro hoření, pokud je to možné přiklopte komín
  - kontaktujte kominickou službu k posouzení stavu komína po požáru
  - kontaktujte svého dodavatele nebo výrobce

## Reklamacce

Vyskytne-li se během záruční doby závada, neopravujte ji nikdy sami. Reklamacce uplatněte v prodejně, kde byl výrobek zakoupen, nebo v záruční opravě a doložte ji řádně vyplněným záručním listem. Nárok na reklamacce je možné uplatnit pouze v případě, že byly dodrženy všechny záruční podmínky.

## Způsoby využití a likvidace obalů

- vlnitá lepenka, balící papír
- prodej sběrným surovinám
  - do sběrných kontejnerů na sběrový papír
- dřevěné části
- spálit v souladu s návodem
  - na místo určené obcí k ukládání odpadu
- pásky PVC, sáčky, folie
- do sběrných kontejnerů na plasty
- pásky kovové, hřebíky
- do sběrných kontejnerů na kov

## Likvidace spotřebiče po ukončení životnosti

Spotřebič obsahuje hodnotné materiály, které by měly být opětovně využity. Spotřebič odevzdejte do sběrných surovin nebo na místo určené obcí k ukládání odpadu.

### POZNÁMKA:

Výrobce si vyhrazuje právo drobných změn, vyplývajících z inovačních nebo technických změn výrobku, které nemají vliv na funkci výrobku.



## Bezpečnostní pokyny

Nejmenší bezpečná vzdálenost od hořlavých hmot se stupněm hořlavosti B, C<sub>1</sub>, C<sub>2</sub> je min. 750 mm ve směru kolmém na otevíratelnou stěnu a 200 mm v ostatních směrech. Pro hořlavé hmoty se stupněm hořlavosti C<sub>3</sub> a při neprokázaném stupni hořlavosti, je třeba vzdálenosti zdvojnásobit. Na spotřebič a do vzdálenosti menší než bezpečná vzdálenost od něho nesmějí být kladeny předměty z hořlavých hmot. Když se spotřebič umísťuje na podlahu z hořlavé hmoty, musí být postaven na nehořlavou, tepelně izolující podložku přesahující půdorys:

- nejméně 600 mm před příkládacím otvorem
- nejméně 300 mm od bočních stran příkládacího otvoru.

Popis stupňů hořlavostí stavebních hmot a výrobků dle normy ČSN EN 13501-1+A1:2010

Stupeň hořlavostí	Charakteristika	Název vybraných stavebních hmot a výrobků (kompletní seznam - viz. norma)
<b>A</b>	nehořlavé	přírodní stavební kámen (břidlice, mramor, pískovec, žula), betony, stavební hmoty vyráběné z hlíny (cihly, tvárnice, keramické obkládačky a dlaždice), žáruvzdorné hmoty (šamotové, dinasové), malty, omítkoviny, kovy pro stavební konstrukce, sklo a ostatní minerální taveniny, asbestocementové desky, cementovláknitá bezazbestová deska CEMVIN
<b>B</b>	nesnadno hořlavé	sádkokartonové desky, Heraklit, Lignos, Rajolit, Velox, polyvinylchlorid neměkčený (Novodur), polyvinylchlorid houževnatý (Duroplast H, Dekorplast), skelný laminát polyesterový retardovaný, desky z čedičové plsti
<b>C<sub>1</sub></b>	těžce hořlavé	dřevo listnaté, buk, dub, překližka, Hobrex, Sirkolit, Werzalit, tvrzený papír s melaminovým dekorativním povrchem (Ecrona, Umakart), plstěné desky chlupové
<b>C<sub>2</sub></b>	středně hořlavé	dřevo jehličnaté, borovice, modřín, smrk, dřevotřískové desky pro všeobecné použití, Piloplat, Duplex, Solodur, korkové desky typu SP, korkové parkety, Izolit, pryžová podlahovina Super
<b>C<sub>3</sub></b>	lehce hořlavé	dřevotřískové desky laminované, pilinové desky, korkové desky typu BA, polyetylén, polypropylén, polystyrén, polyuretan (Molitan), polyvinylchlorid lehčený (Technopor), skelný laminát polyesterový standardní, pryžová podlahovina, podlahové textilie, organické sklo, asfaltový pás s vložkou z lepenky - typ S, IPA

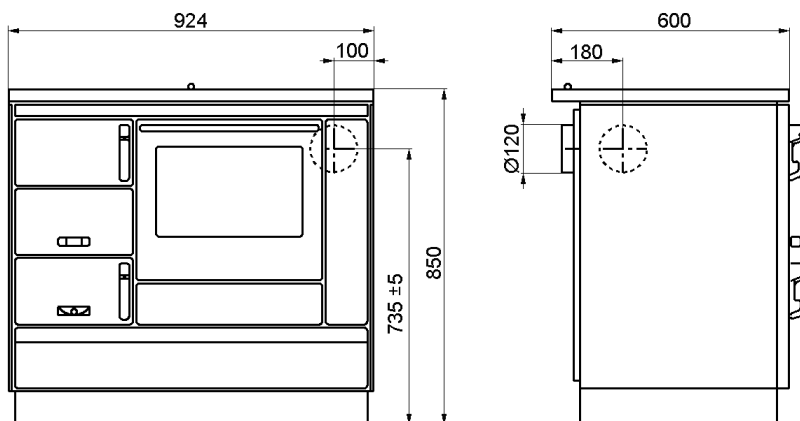
Ochranná clona se použije v případě, že z prostorových důvodů nelze dodržet předepsanou bezpečnou vzdálenost. Ochranná clona musí mít stálou polohu mezi spotřebičem a chráněnou hmotou ve vzdálenosti  $30\pm 5$  mm od chráněné hmoty. Ochranná clona musí přesahovat chráněnou hmotu až k nejbližší stěně (stropu) z nehořlavé hmoty, nejméně však 300 mm na horní straně a 150 mm na bočních stranách.

**Upozornění na místa, kde může dojít k popáleninám:**

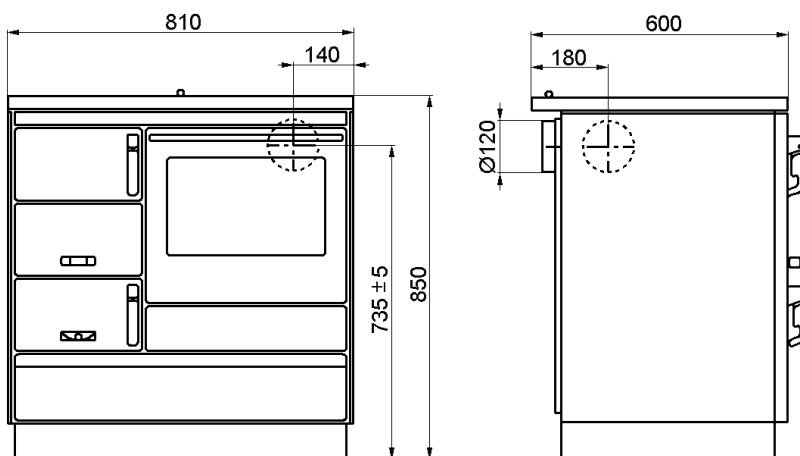
- plotna, rám plotny
- dvířka topeniště, dvířka trouby
- vnitřní stěny trouby

## Rozměrové náčrtky spotřebičů

### VSP 9100



### VSP 9103



**Výrobce:**



**KVS EKODIVIZE a. s.**

závod Dvorce

Opavská 272

793 68 Dvorce u Bruntálu

**ČESKÁ REPUBLIKA**

Telefon : +420 554 797 147

Telefax : +420 554 745 500

email: [prodej.dvorce@kvs-ekodivize.cz](mailto:prodej.dvorce@kvs-ekodivize.cz)

[www.kvs-ekodivize.cz](http://www.kvs-ekodivize.cz)