

TECHNICKÉ LISTY

KRBOVÁ KAMNA ROMOTOP



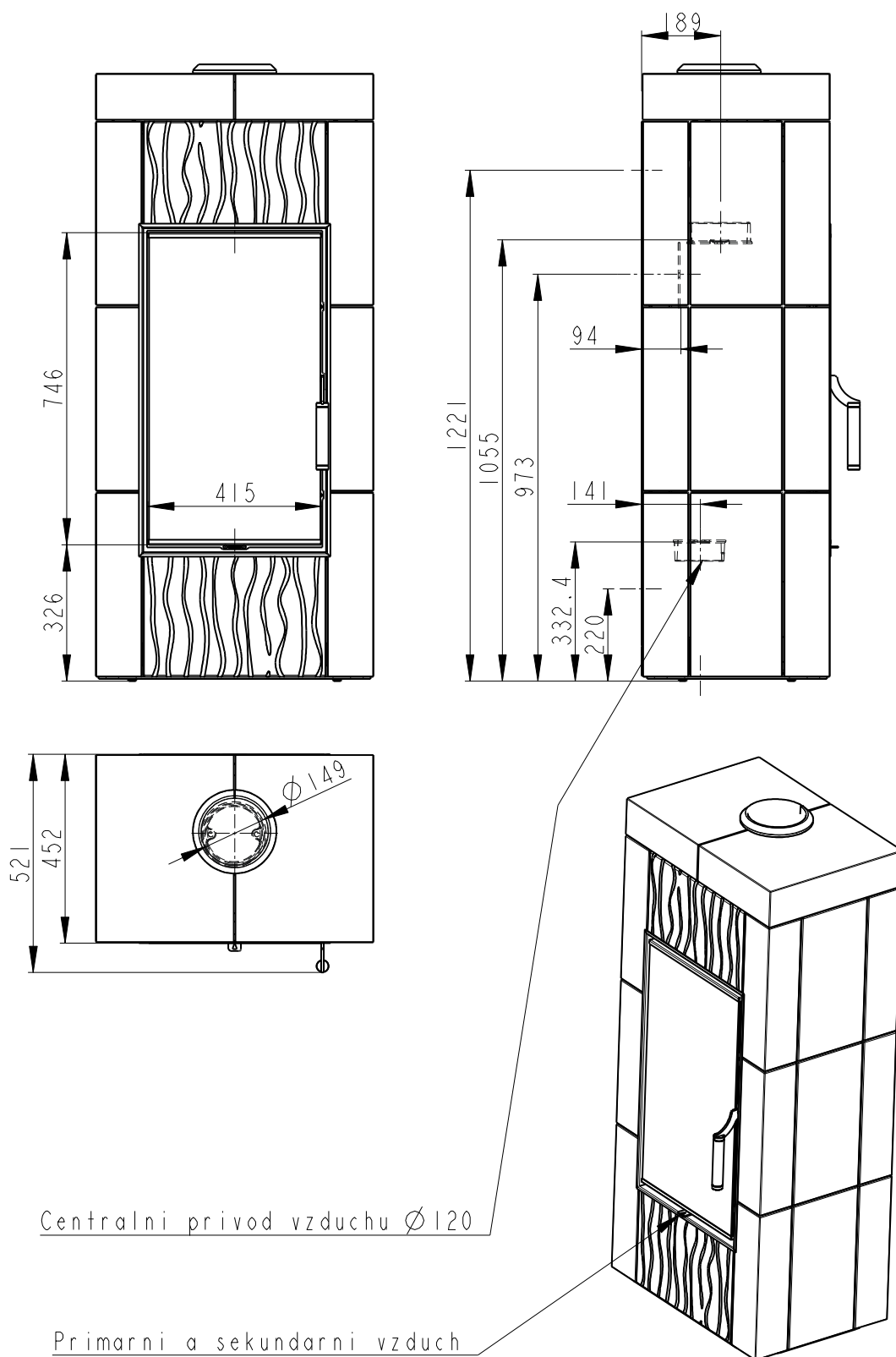
OBSAH

KRBOVÁ KAMNA	3
ALINE.....	3
ALPERA E.....	5
ALPERA F.....	7
ALPERA G.....	9
ALTEA.....	11
ARONA.....	13
AVILA.....	15
AVILA T.....	17
COTOPAXI.....	19
EVORA.....	21
EVORA AKUM.....	23
EVORA T.....	25
GIRONA.....	27
GRANADA W.....	29
HARO.....	31
LUANCO.....	33
LUGO.....	35
LUGO AKUM.....	37
LUGO BACK.....	39
LUGO W.....	41
MALAGA N01.....	43
MALAGA N02.....	45
MALAGA N03.....	46
REGGIO.....	49
RIANO.....	51
RIANO N.....	53
RIANO W.....	55

SIENA II.....	57
STROMBOLI.....	59
STROMBOLI N.....	61
TALA.....	63
TALA TV.....	65

KRBOVÁ KAMNA

ALINE



Artikl	ALINE		
--------	-------	--	--

Jmenovité hodnoty

Jmenovitý výkon	kW	5,9	8
Účinnost	%	80	78
Dávka paliva	kg/h	1,73	2,56
Hmotnostní tok suchých spalin	g/s	6,9	7
Průměrná teplota spalin	°C	209	314,9
Tah komína	Pa	12	
Hmotnost	kg	255	
CO ₂	%	7,23	10,91
Prach O ₂ =13%	mg/m ³	35	26
CO O ₂ =13%	mg/m ³	1118	1189

Doporučené hodnoty

Povolený rozsah výkonu	kW	3-8	4-11
Maximální povolená dávka paliva	kg/h	3,3	

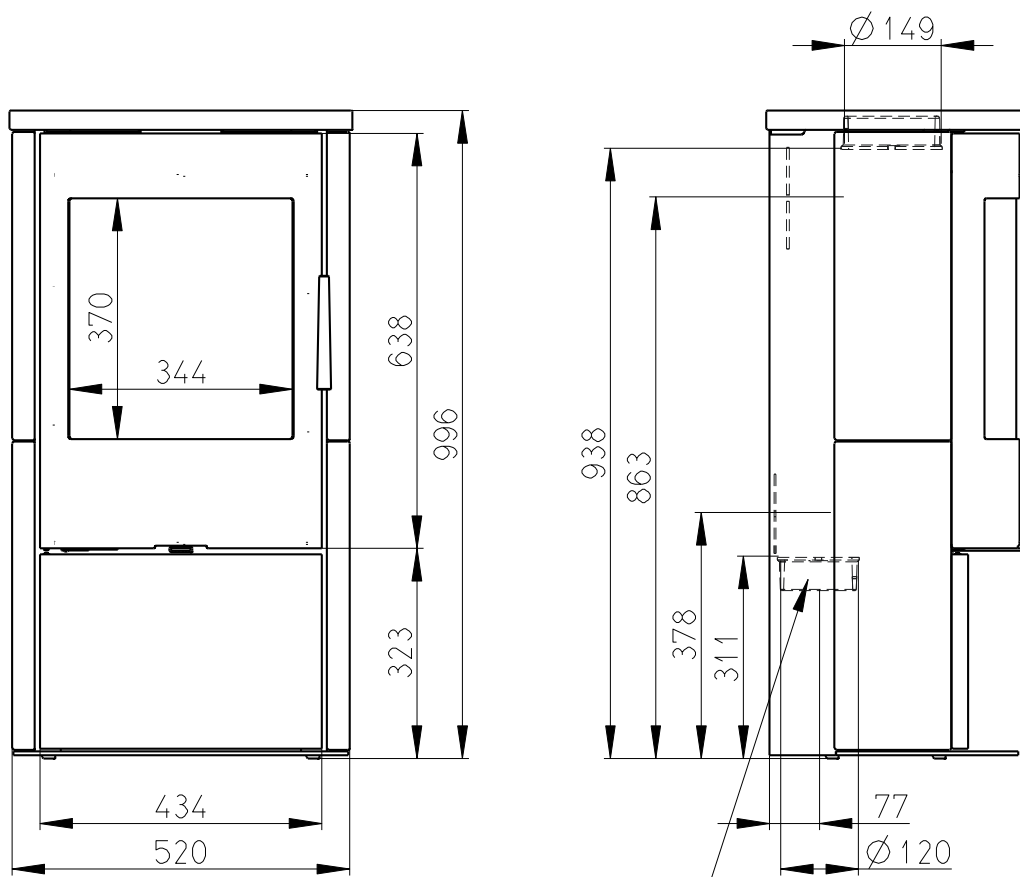
Splněná legislativa

EN 13 229	•
BImSch V 1	•
BImSch V 2	•
DIN plus	•
15a B-VG	5,9kW(•),8kW(-)

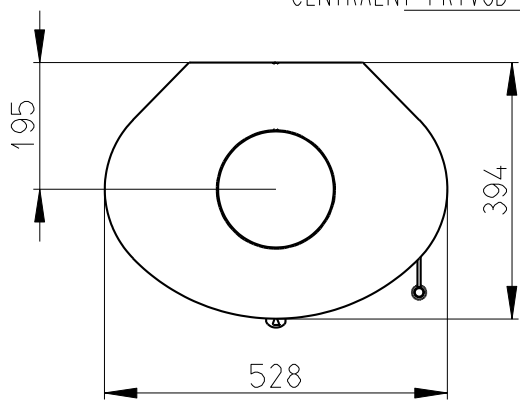
Příslušenství dodávané s výrobkem

Rukavice s magnetem	•
Popelník	•

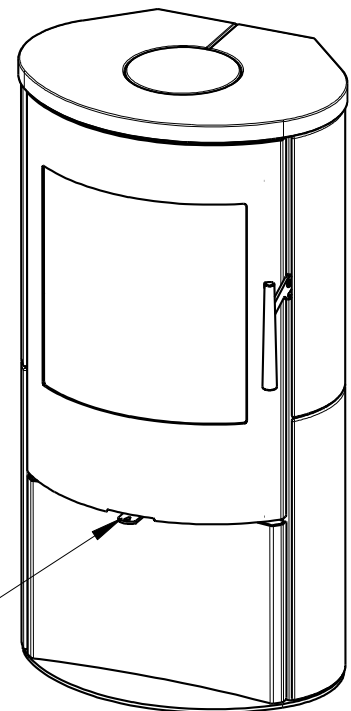
ALPERA E



CENTRALNI PRIVOD VZDUCHU $\varnothing 120\text{mm}$



SEKUNDARNI VZDUCH
A
PRIMARNI VZDUCH



Artikl	ALPERA E		
--------	----------	--	--

Jmenovité hodnoty

Jmenovitý výkon	kW	4	5,9
Účinnost	%	80	80
Dávka paliva	kg/h	1,27	1,73
Hmotnostní tok suchých spalin	g/s	4,0	6,9
Průměrná teplota spalin	°C	332	252
Tah komína	Pa	12	
Hmotnost	kg	123	
CO ₂	%	9,59	7,23
Prach O ₂ =13%	mg/m ³	15	35
CO O ₂ =13%	mg/m ³	1192	1118

Doporučené hodnoty

Povolený rozsah výkonu	kW	2-6	3-8
Maximální povolená dávka paliva	kg/h	2,2	

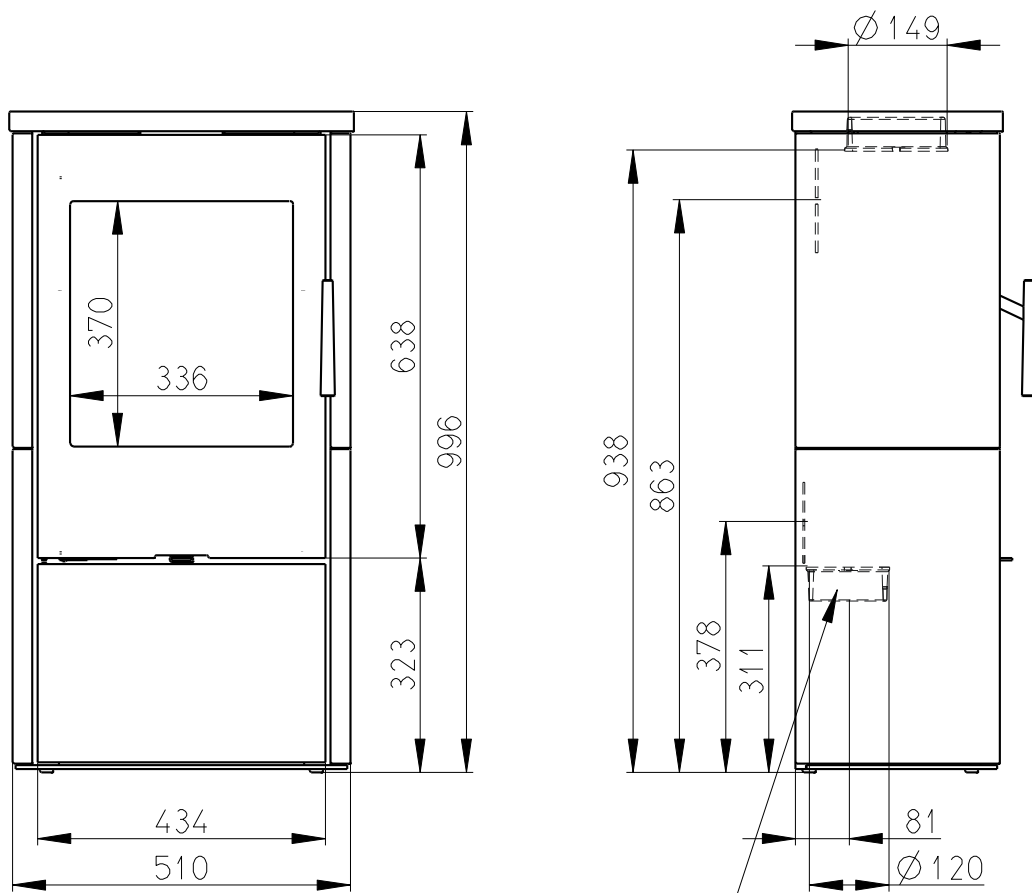
Splněná legislativa

EN 13 229	•
BImSch V 1	•
BImSch V 2	•
DIN plus	•
15a B-VG	•

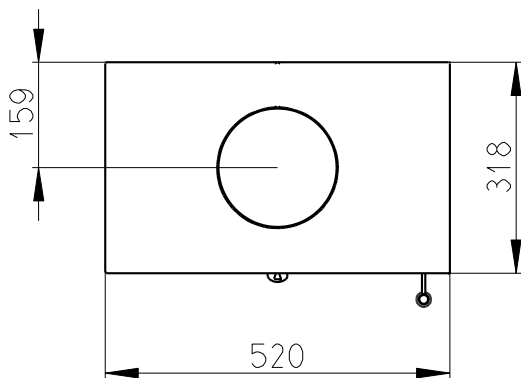
Příslušenství dodávané s výrobkem

Rukavice s magnetem	•
Popelník	•

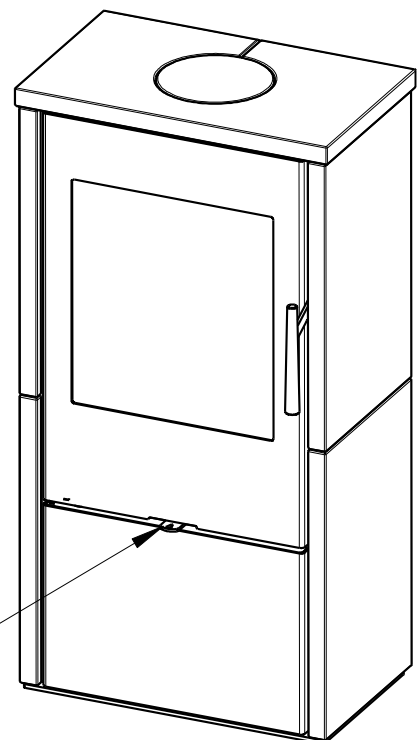
ALPERA F



CENTRALNI PRIVOD VZDUCHU $\varnothing 120$ mm



SEKUNDARNI VZDUCH
A
PRIMARNI VZDUCH



Artikl	ALPERA E		
--------	----------	--	--

Jmenovité hodnoty

Jmenovitý výkon	kW	4	5,9
Účinnost	%	80	80
Dávka paliva	kg/h	1,27	1,73
Hmotnostní tok suchých spalin	g/s	4,0	6,9
Průměrná teplota spalin	°C	332	252
Tah komína	Pa	12	
Hmotnost	kg	123	
CO ₂	%	9,59	7,23
Prach O ₂ =13%	mg/m ³	15	35
CO O ₂ =13%	mg/m ³	1192	1118

Doporučené hodnoty

Povolený rozsah výkonu	kW	2-6	3-8
Maximální povolená dávka paliva	kg/h	2,2	

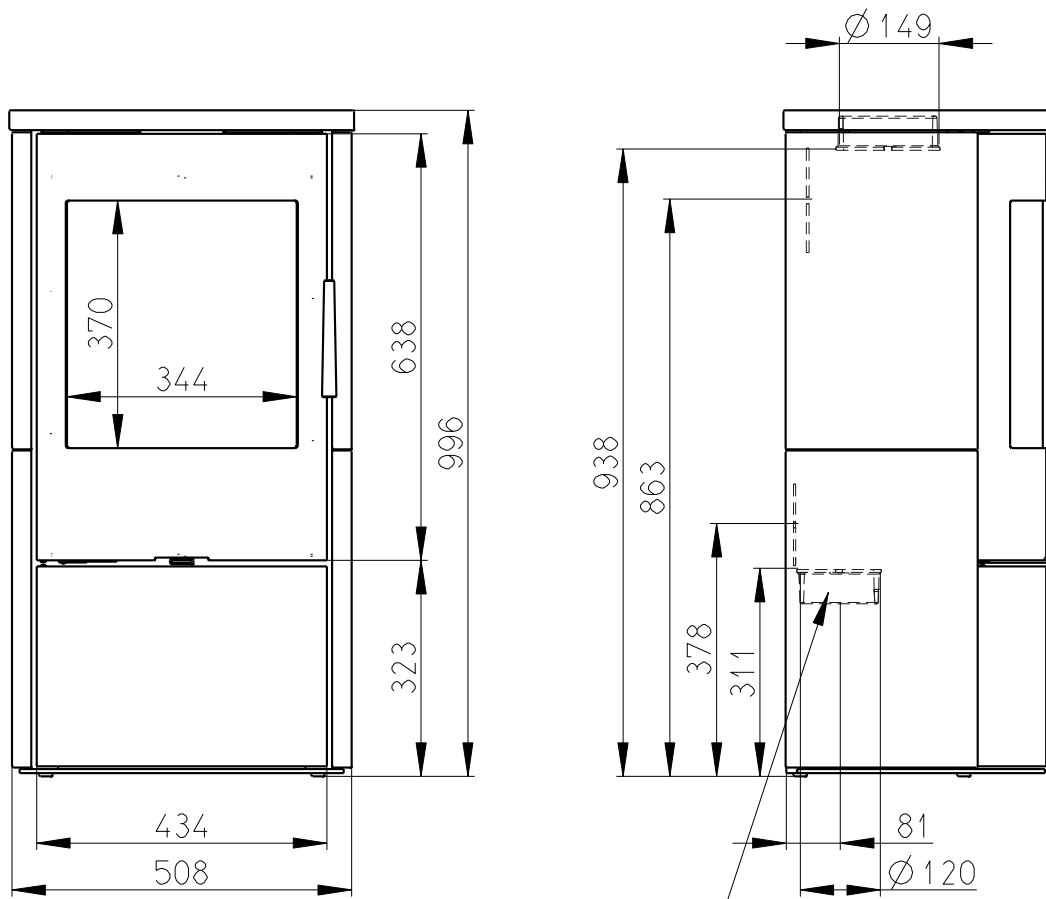
Splněná legislativa

EN 13 229	•
BImSch V 1	•
BImSch V 2	•
DIN plus	•
15a B-VG	•

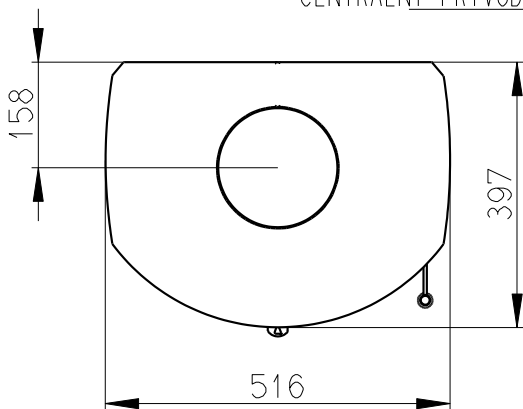
Příslušenství dodávané s výrobkem

Rukavice s magnetem	•
Popelník	•

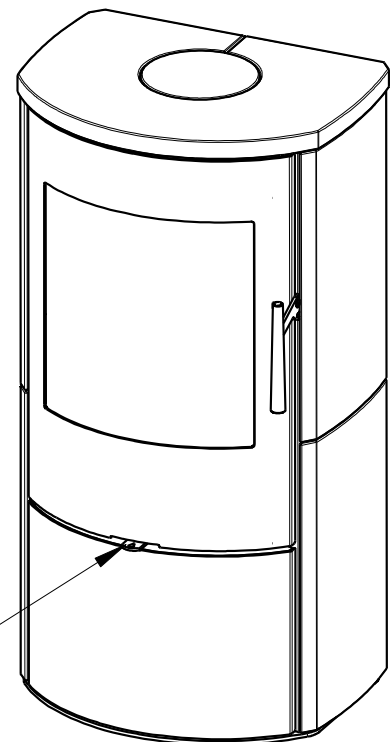
ALPERA G



CENTRALNI PRIVOD VZDUCHU $\varnothing 120$ mm



SEKUNDARNI VZDUCH
A
PRIMARNI VZDUCH



Artikl	ALPERA E		
--------	----------	--	--

Jmenovité hodnoty

Jmenovitý výkon	kW	4	5,9
Účinnost	%	80	80
Dávka paliva	kg/h	1,27	1,73
Hmotnostní tok suchých spalin	g/s	4,0	6,9
Průměrná teplota spalin	°C	332	252
Tah komína	Pa	12	
Hmotnost	kg	123	
CO ₂	%	9,59	7,23
Prach O ₂ =13%	mg/m ³	15	35
CO O ₂ =13%	mg/m ³	1192	1118

Doporučené hodnoty

Povolený rozsah výkonu	kW	2-6	3-8
Maximální povolená dávka paliva	kg/h	2,2	

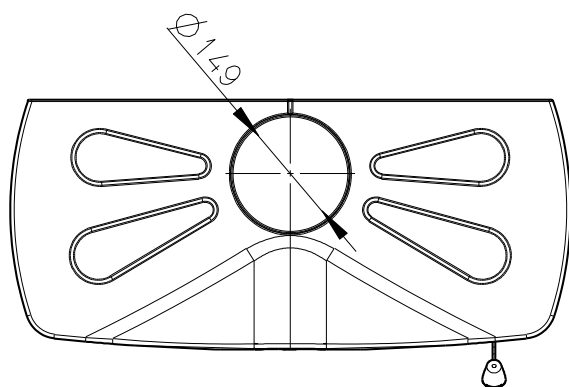
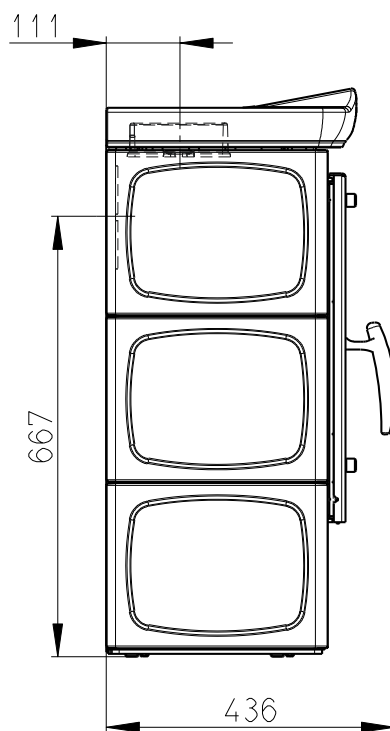
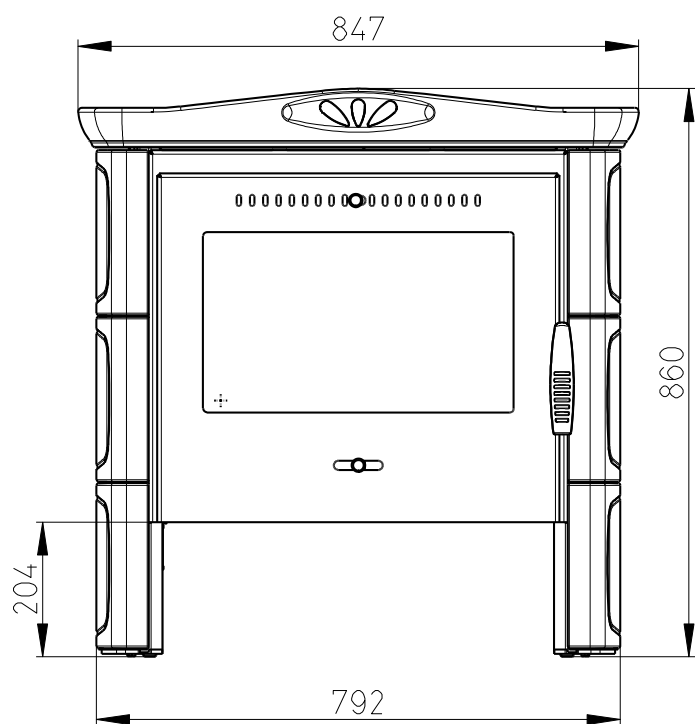
Splněná legislativa

EN 13 229	•
BImSch V 1	•
BImSch V 2	•
DIN plus	•
15a B-VG	•

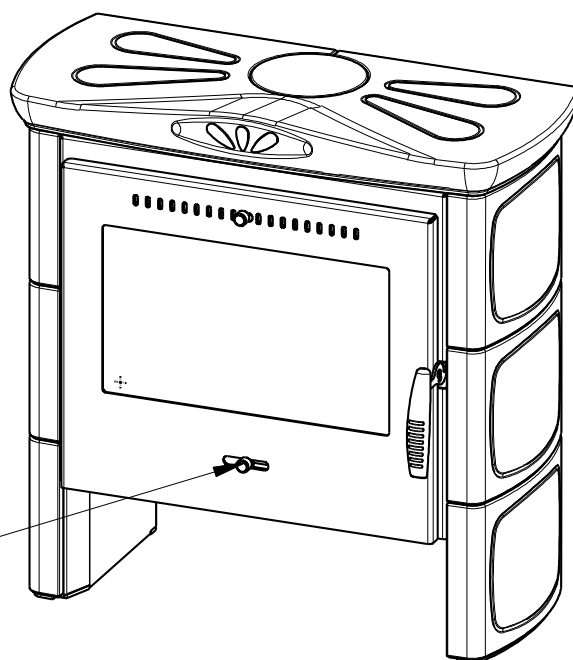
Příslušenství dodávané s výrobkem

Rukavice s magnetem	•
Popelník	•

ALTEA



Sekundarni vzduch
Primarni vzduch



Artikl	ALTEA
--------	-------

Jmenovité hodnoty

Jmenovitý výkon	kW	8,0
Účinnost	%	78,6
Dávka paliva	kg/h	2,6
Hmotnostní tok suchých spalin	g/s	-
Průměrná teplota spalin	°C	333
Tah komína	Pa	12
Hmotnost	kg	141
CO ₂	%	10,33
Prach O ₂ =13%	mg/m ³	-
CO O ₂ =13%	mg/m ³	1340

Doporučené hodnoty

Povolený rozsah výkonu	kW	4-11
Maximální povolená dávka paliva	kg/h	3,3

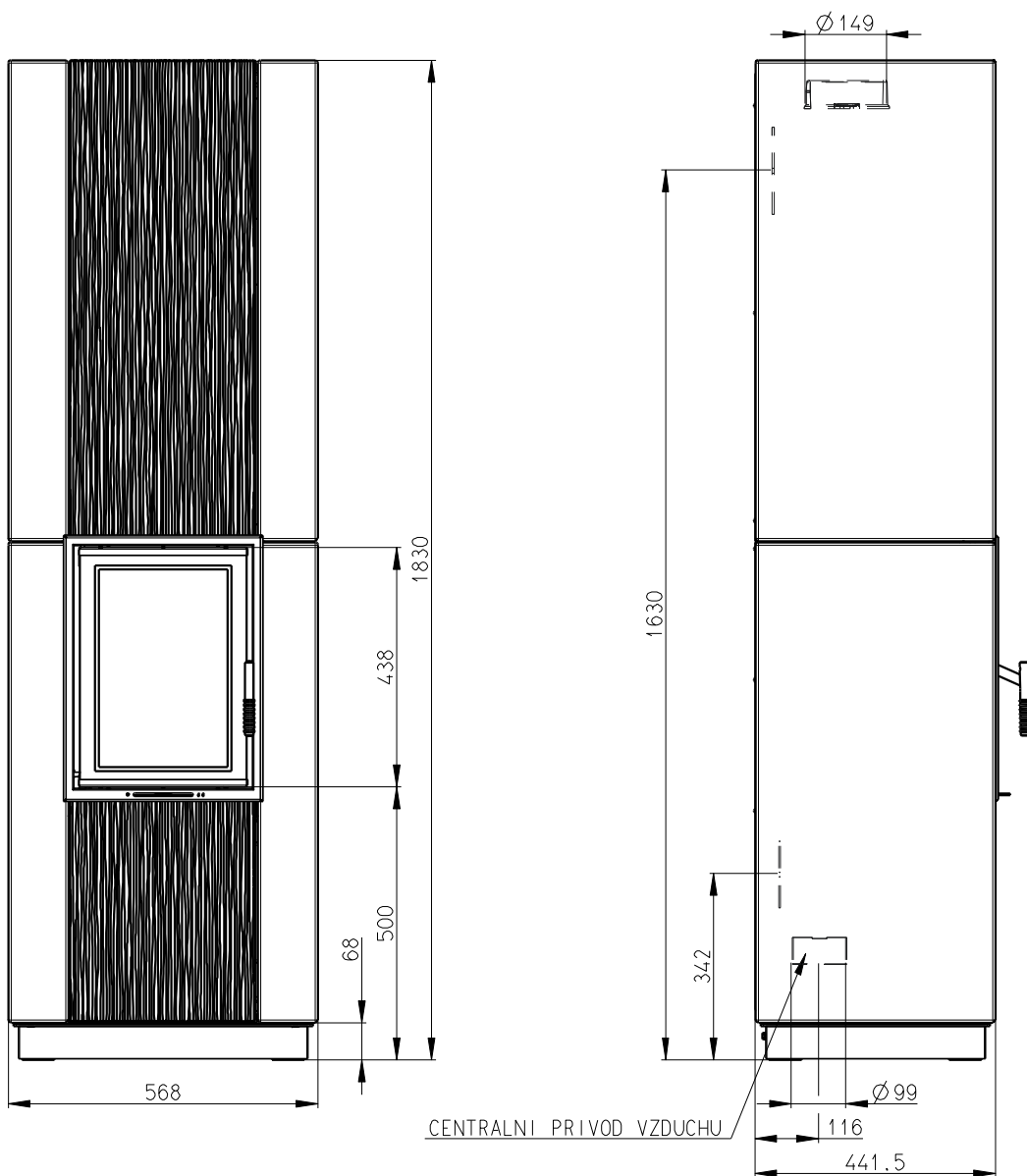
Splněná legislativa

EN 13 229	•
BImSch V 1	•
BImSch V 2	-
DIN plus	-
15a B-VG	-

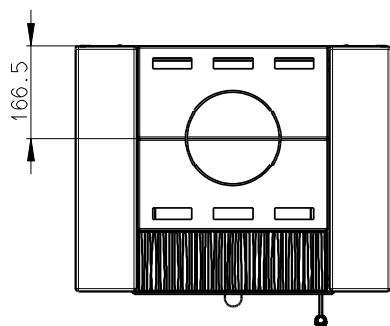
Příslušenství dodávané s výrobkem

Rukavice s magnetem	•
Popelník	•

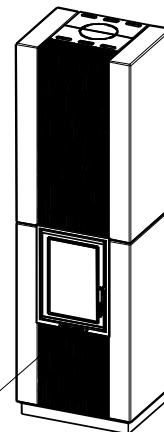
ARONA



CENTRALNI PRIVOD VZDUCHU



PRIMARNI A SEKUNDARNI VZDUCH



Artikl	ARONA
--------	-------

Jmenovité hodnoty

Jmenovitý výkon	kW	9,5
Účinnost	%	90,39
Dávka paliva	kg/h	2,59
Hmotnostní tok suchých spalin	g/s	6,4
Průměrná teplota spalin	°C	185
Tah komína	Pa	12
Hmotnost	kg	450
CO ₂	%	11,64
Prach O ₂ =13%	mg/m ³	17
CO O ₂ =13%	mg/m ³	727

Doporučené hodnoty

Povolený rozsah výkonu	kW	4-12
Maximální povolená dávka paliva	kg/h	3,3

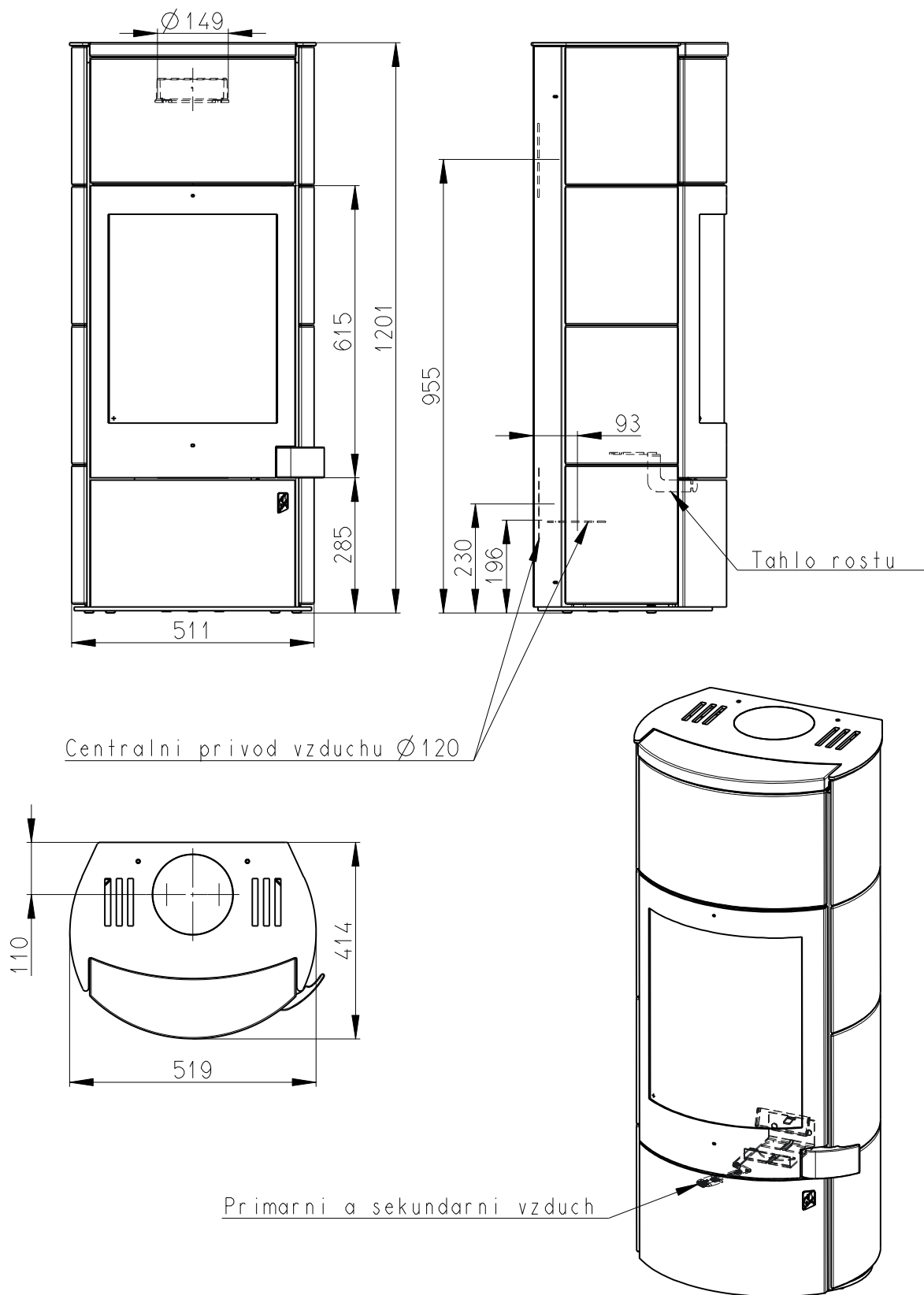
Splněná legislativa

EN 13 229	•
BImSch V 1	•
BImSch V 2	•
DIN plus	•
15a B-VG	-

Příslušenství dodávané s výrobkem

Rukavice s magnetem	•
Popelník	•

AVILA



Artikl	AVILA		
--------	-------	--	--

Jmenovité hodnoty

Jmenovitý výkon	kW	5,9	8
Účinnost	%	80	78
Dávka paliva	kg/h	1,73	2,56
Hmotnostní tok suchých spalin	g/s	6,9	7
Průměrná teplota spalin	°C	209	314,9
Tah komína	Pa	12	
Hmotnost	kg	161	
CO ₂	%	7,23	10,91
Prach O ₂ =13%	mg/m ³	35	26
CO O ₂ =13%	mg/m ³	1118	1189

Doporučené hodnoty

Povolený rozsah výkonu	kW	3-8	4-11
Maximální povolená dávka paliva	kg/h	3,3	

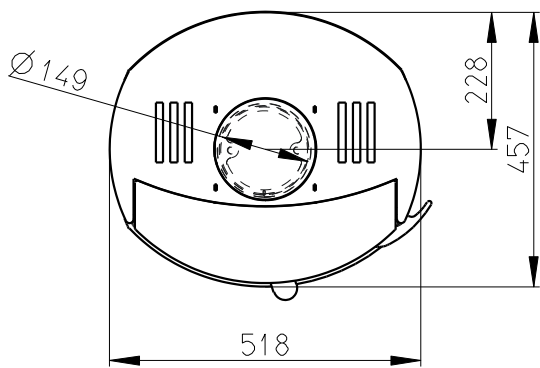
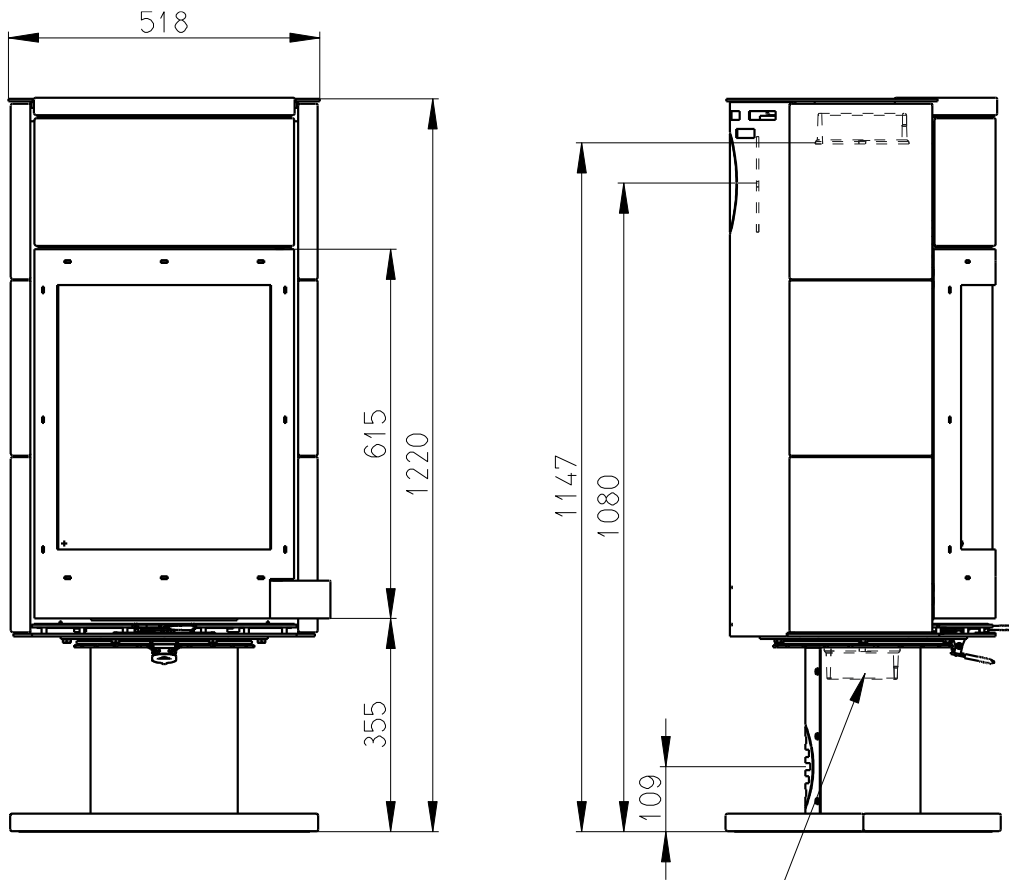
Splněná legislativa

EN 13 229	•
BImSch V 1	•
BImSch V 2	•
DIN plus	•
15a B-VG	5,9kW(•),8kW(-)

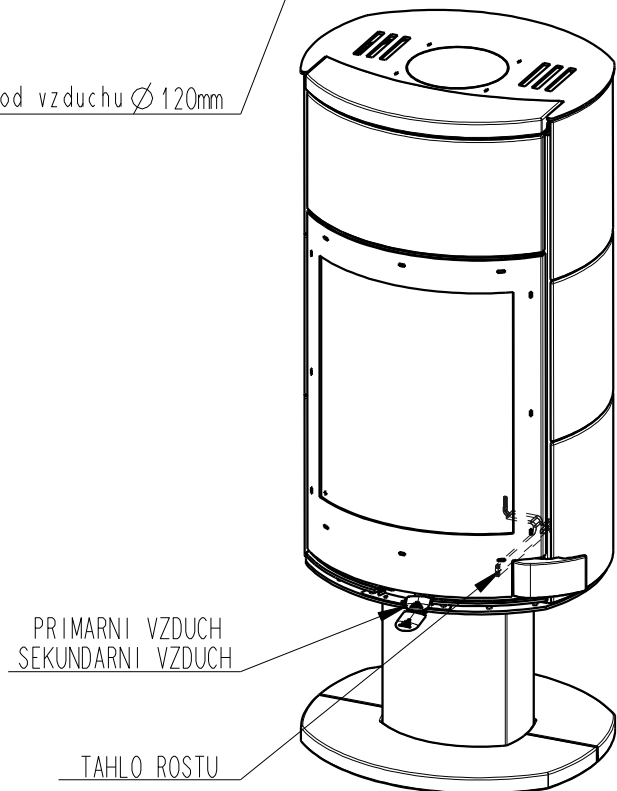
Příslušenství dodávané s výrobkem

Rukavice s magnetem	•
Popelník	•

AVILA T



Centralni privod vzduchu $\varnothing 120$ mm



Artikl	AVILA T		
--------	---------	--	--

Jmenovité hodnoty

Jmenovitý výkon	kW	5,9	8
Účinnost	%	80	78
Dávka paliva	kg/h	1,73	2,56
Hmotnostní tok suchých spalin	g/s	6,9	7
Průměrná teplota spalin	°C	209	314,9
Tah komína	Pa	12	
Hmotnost	kg	171	
CO ₂	%	7,23	10,91
Prach O ₂ =13%	mg/m ³	35	26
CO O ₂ =13%	mg/m ³	1118	1189

Doporučené hodnoty

Povolený rozsah výkonu	kW	3-8	4-11
Maximální povolená dávka paliva	kg/h	3,3	

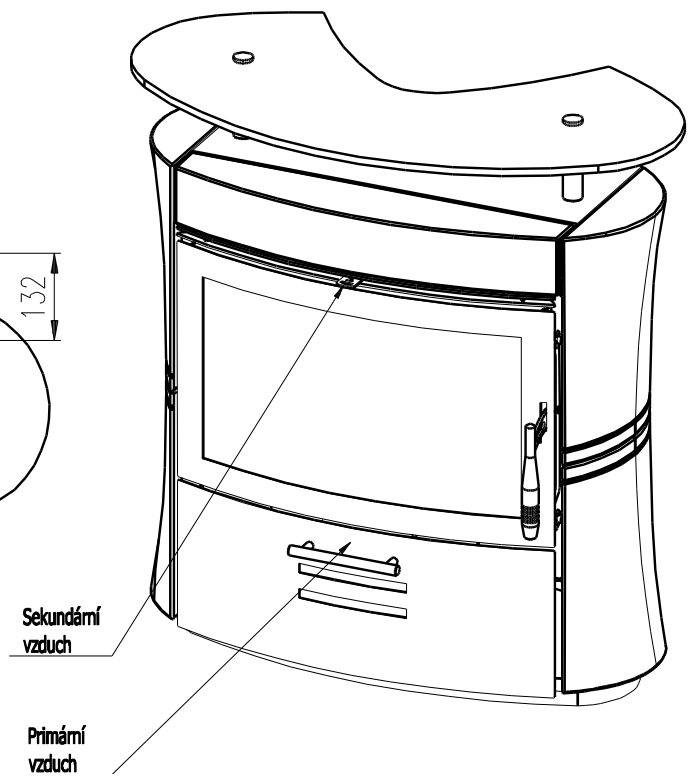
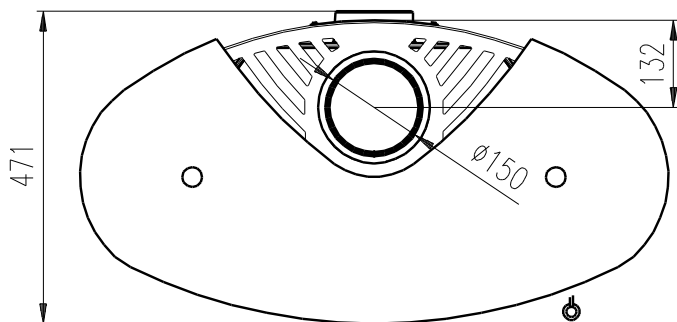
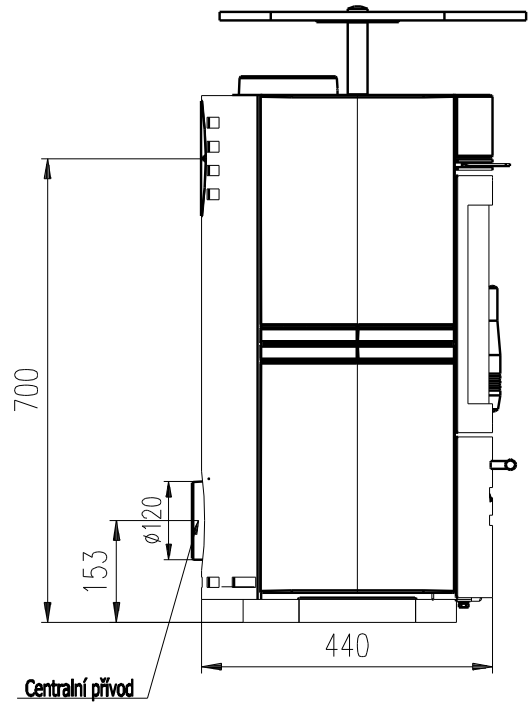
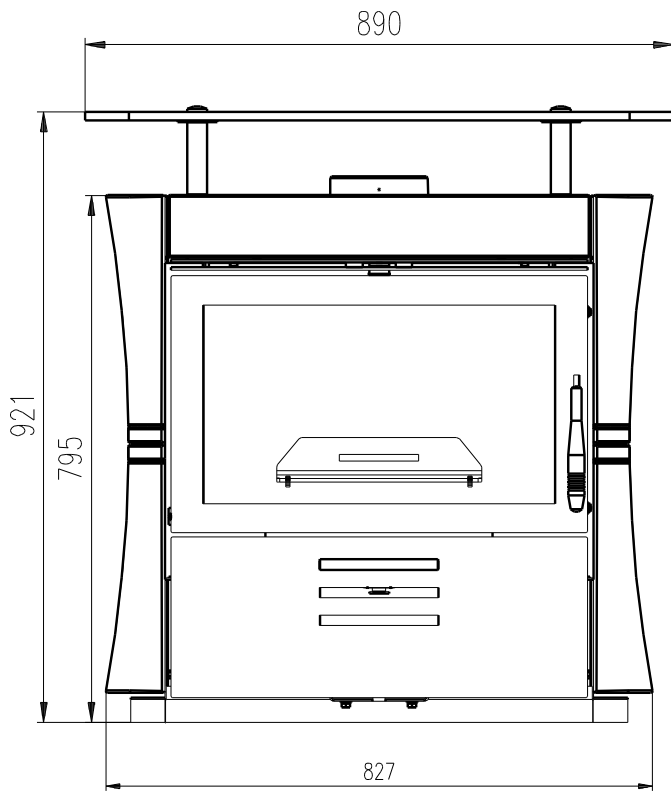
Splněná legislativa

EN 13 229	•
BImSch V 1	•
BImSch V 2	•
DIN plus	•
15a B-VG	5,9kW(•),8kW(-)

Příslušenství dodávané s výrobkem

Rukavice s magnetem	•
Popelník	•

COTOPAXI



Artikl	COTOPAXI		
--------	----------	--	--

Jmenovité hodnoty

Jmenovitý výkon	kW	6	9
Účinnost	%	80,18	79,47
Dávka paliva	kg/h	1,73	2,818
Hmotnostní tok suchých spalin	g/s	6,9	6,7
Průměrná teplota spalin	°C	209	326
Tah komína	Pa	12	
Hmotnost	kg	180	
CO ₂	%	7,23	12,58
Prach O ₂ =13%	mg/m ³	35	26
CO O ₂ =13%	mg/m ³	1118	1500

Doporučené hodnoty

Povolený rozsah výkonu	kW	3-8	4,5-11
Maximální povolená dávka paliva	kg/h	3,5	

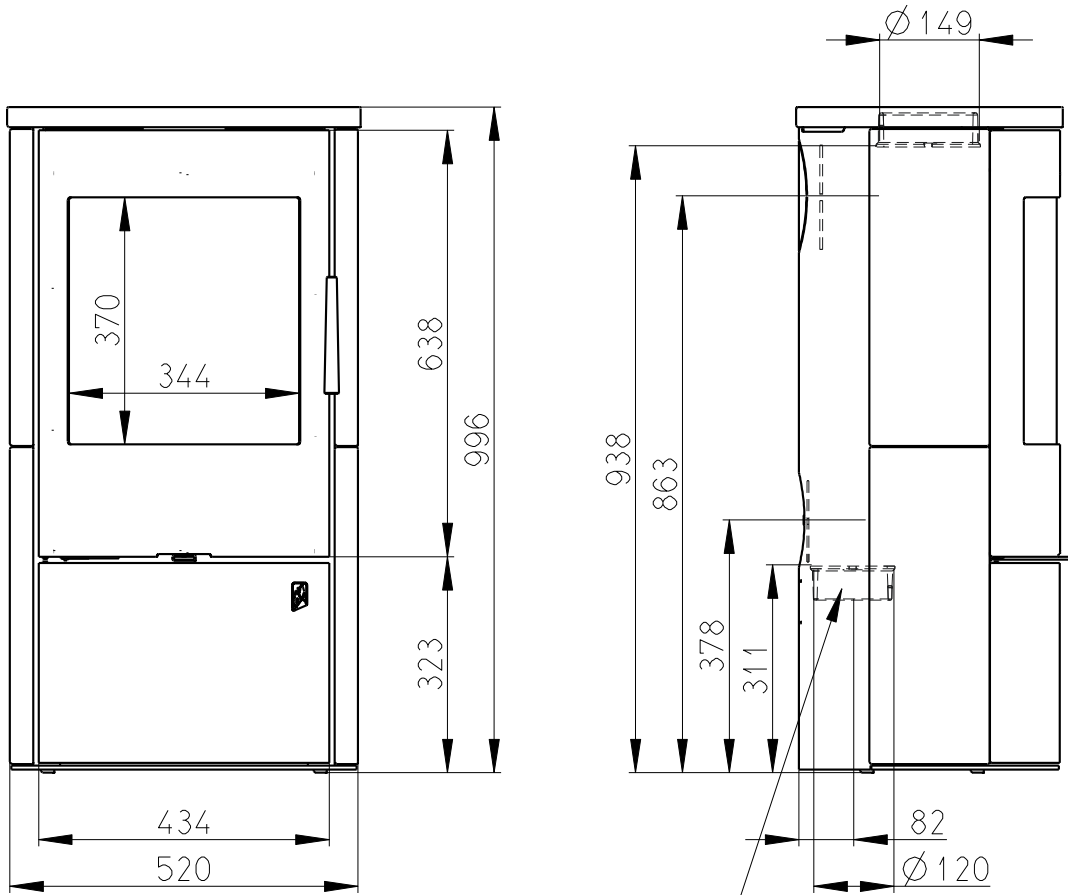
Splněná legislativa

EN 13 229	•
BImSch V 1	•
BImSch V 2	6kW(●),9kW(-)
DIN plus	•
15a B-VG	6kW(●),9kW(-)

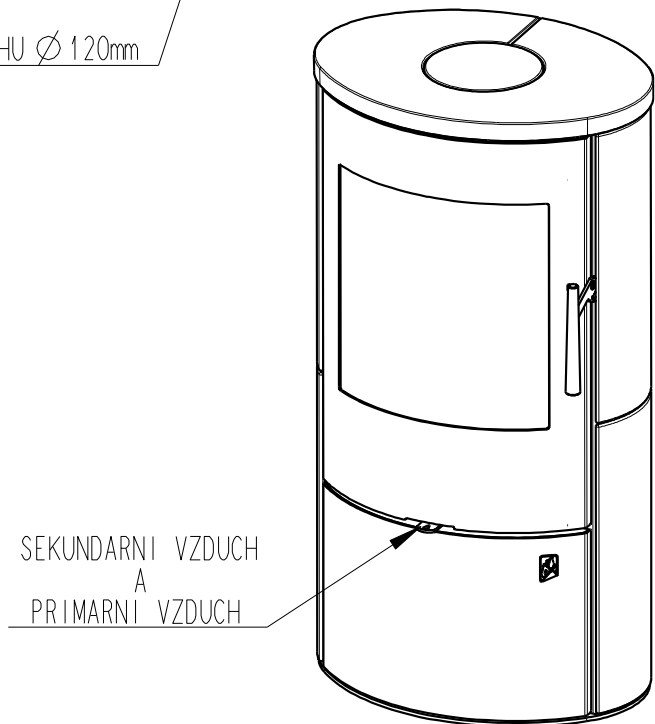
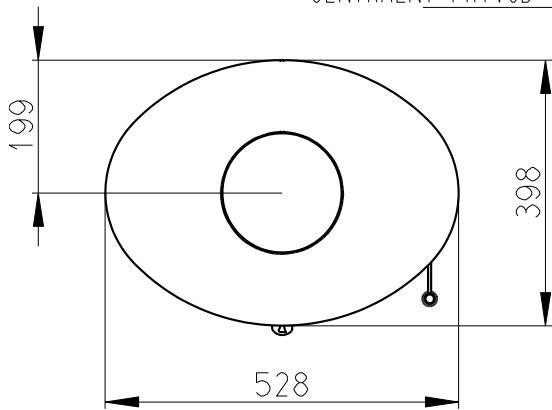
Příslušenství dodávané s výrobkem

Rukavice s magnetem	•
Popelník	•

EVORA



CENTRALNI PRIVOD VZDUCHU $\varnothing 120\text{mm}$



Artikl	EVORA		
--------	-------	--	--

Jmenovité hodnoty

Jmenovitý výkon	kW	4	5,9
Účinnost	%	80	80
Dávka paliva	kg/h	1,27	1,73
Hmotnostní tok suchých spalin	g/s	4,0	6,9
Průměrná teplota spalin	°C	332	252
Tah komína	Pa	12	
Hmotnost	kg	123	
CO ₂	%	9,59	7,23
Prach O ₂ =13%	mg/m ³	15	35
CO O ₂ =13%	mg/m ³	1192	1118

Doporučené hodnoty

Povolený rozsah výkonu	kW	2-6	3-8
Maximální povolená dávka paliva	kg/h	2,2	

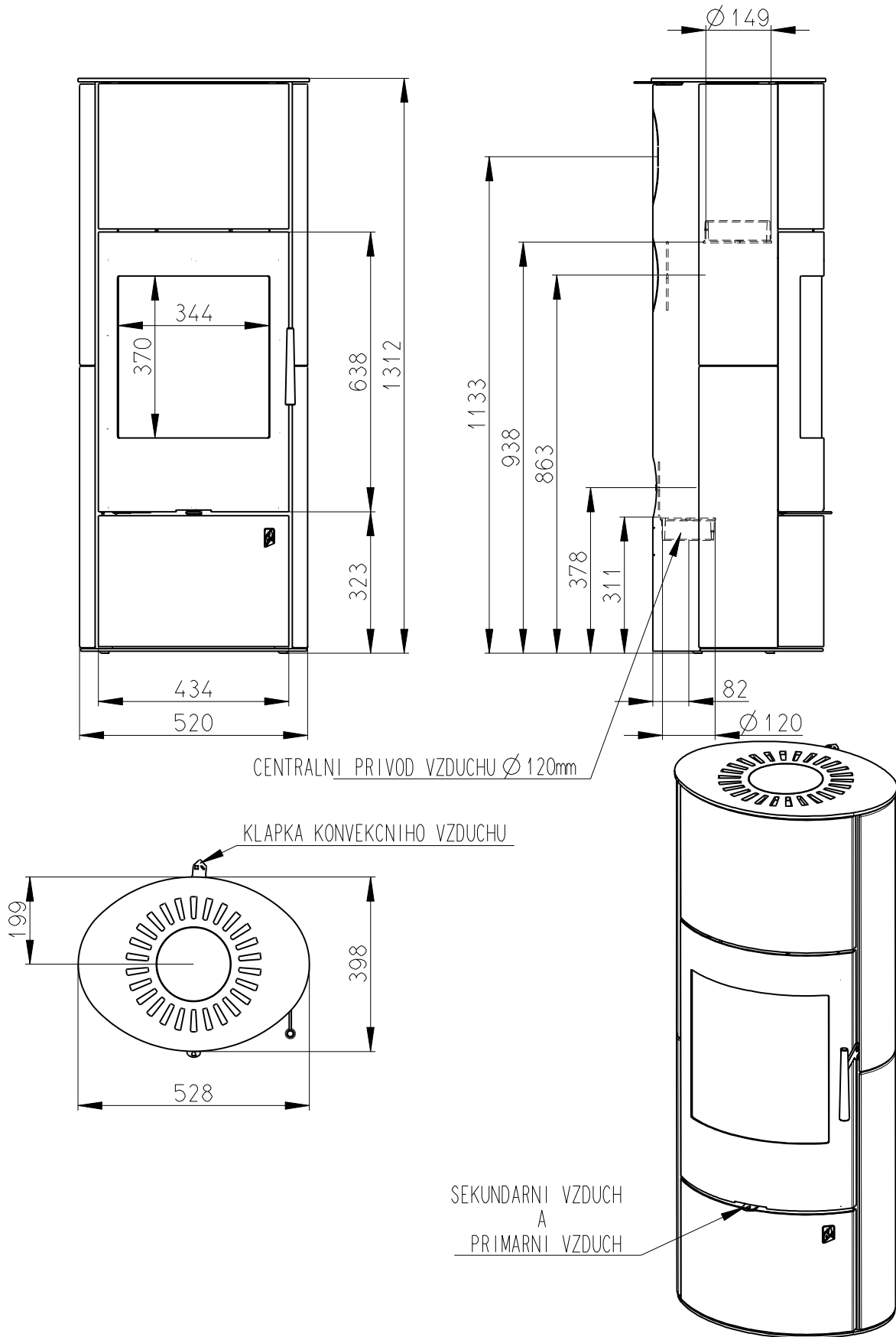
Splněná legislativa

EN 13 229	•
BImSch V 1	•
BImSch V 2	•
DIN plus	•
15a B-VG	•

Příslušenství dodávané s výrobkem

Rukavice s magnetem	•
Popelník	•

EVORA AKUM



Artikl	EVORA AKUM		
--------	------------	--	--

Jmenovité hodnoty

Jmenovitý výkon	kW	4	5,9
Účinnost	%	80	80
Dávka paliva	kg/h	1,27	1,73
Hmotnostní tok suchých spalin	g/s	4,0	6,9
Průměrná teplota spalin	°C	332	252
Tah komína	Pa	12	
Hmotnost	kg	123	
CO ₂	%	9,59	7,23
Prach O ₂ =13%	mg/m ³	15	35
CO O ₂ =13%	mg/m ³	1192	1118

Doporučené hodnoty

Povolený rozsah výkonu	kW	2-6	3-8
Maximální povolená dávka paliva	kg/h	2,2	

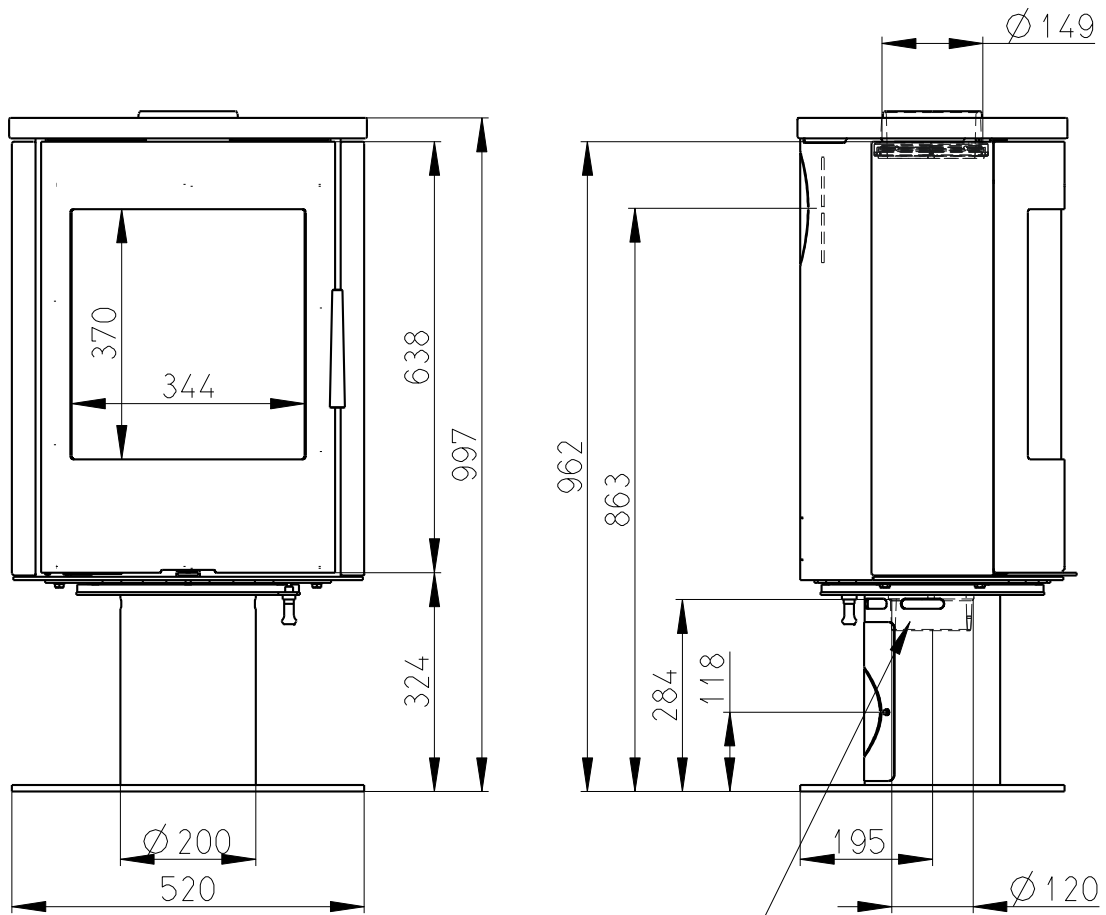
Splněná legislativa

EN 13 229	•
BImSch V 1	•
BImSch V 2	•
DIN plus	•
15a B-VG	•

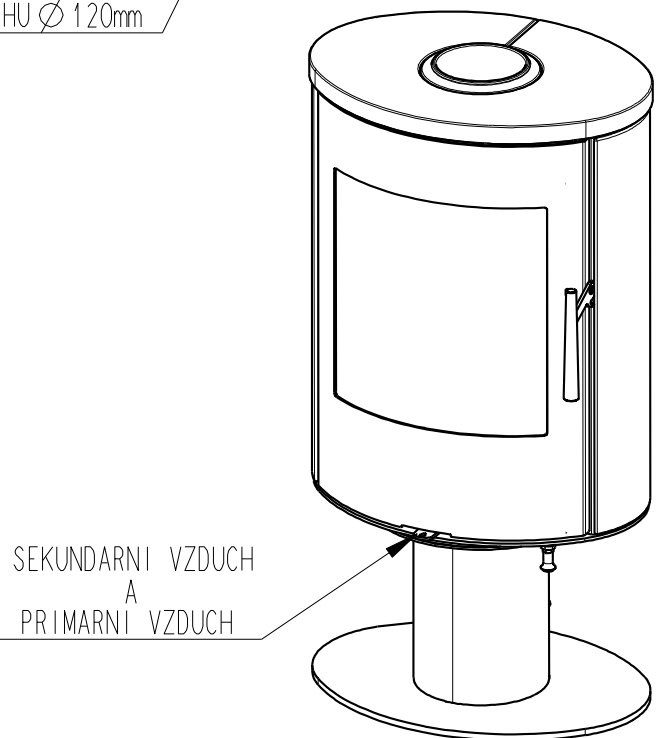
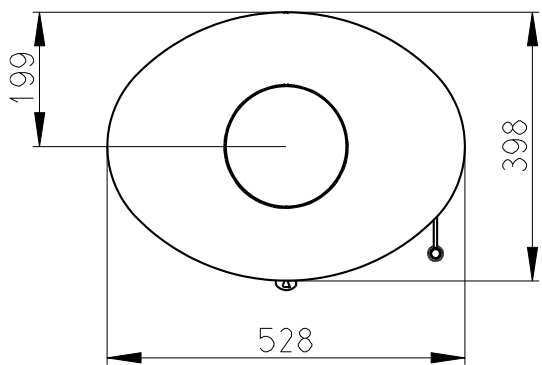
Příslušenství dodávané s výrobkem

Rukavice s magnetem	•
Popelník	•

EVORA T



CENTRALNI PRIVOD VZDUCHU Ø 120mm



Artikl	EVORA T		
--------	---------	--	--

Jmenovité hodnoty

Jmenovitý výkon	kW	4	5,9
Účinnost	%	80	80
Dávka paliva	kg/h	1,27	1,73
Hmotnostní tok suchých spalin	g/s	4,0	6,9
Průměrná teplota spalin	°C	332	252
Tah komína	Pa	12	
Hmotnost	kg	123	
CO ₂	%	9,59	7,23
Prach O ₂ =13%	mg/m ³	15	35
CO O ₂ =13%	mg/m ³	1192	1118

Doporučené hodnoty

Povolený rozsah výkonu	kW	2-6	3-8
Maximální povolená dávka paliva	kg/h	2,2	

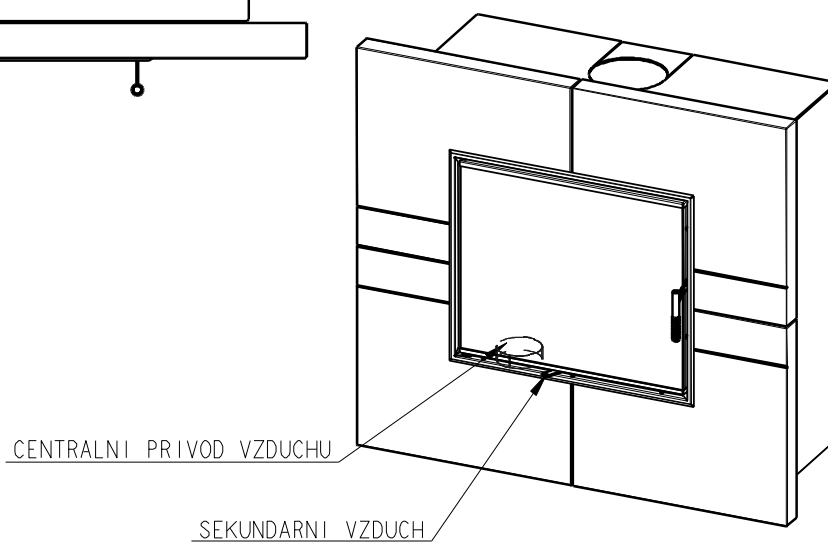
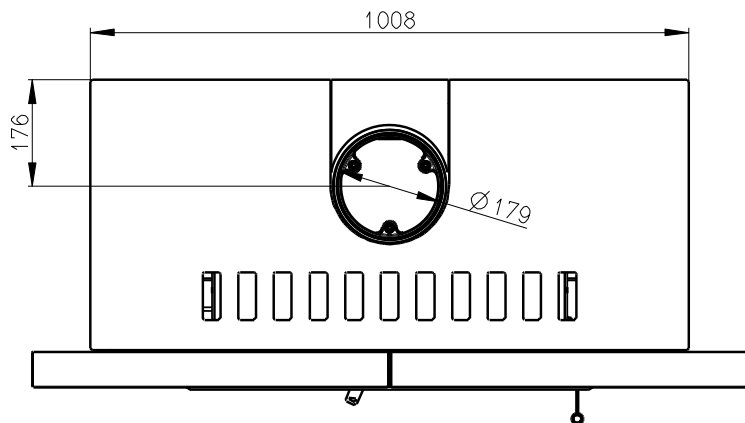
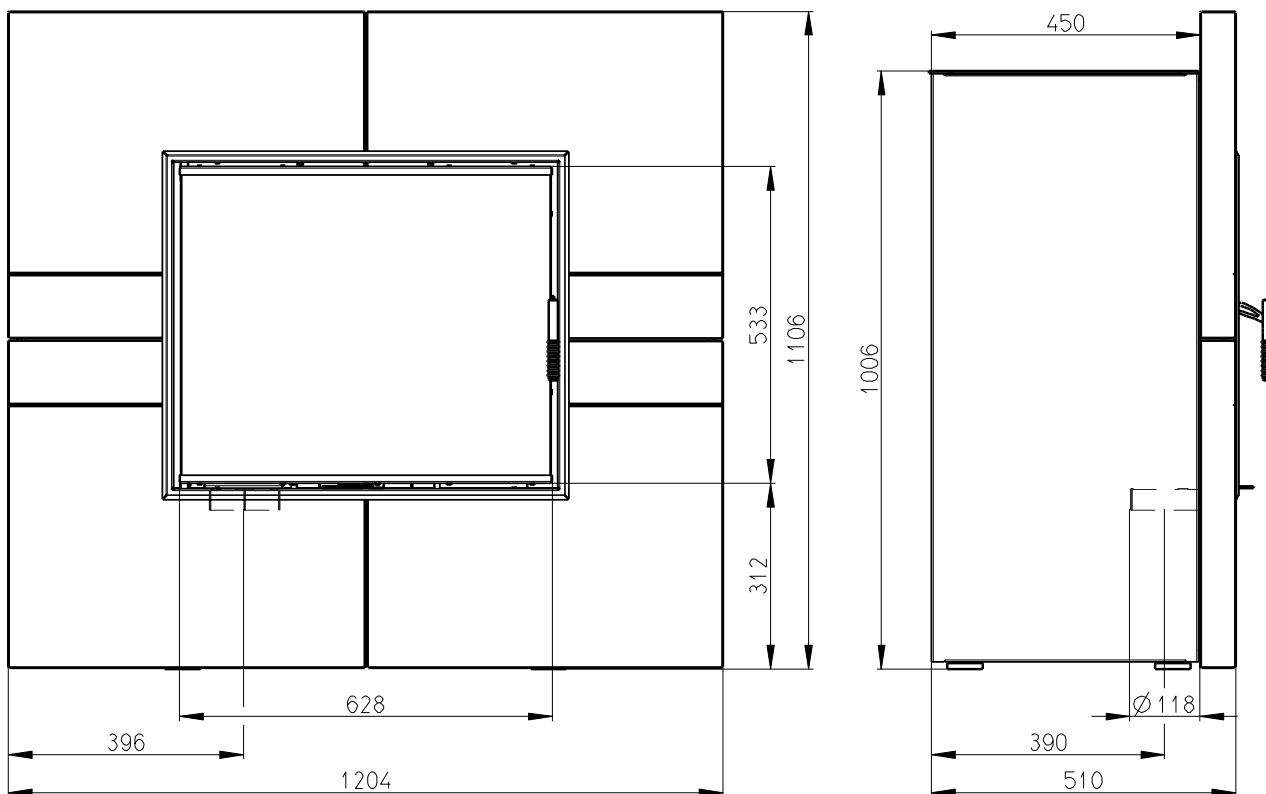
Splněná legislativa

EN 13 229	•
BImSch V 1	•
BImSch V 2	•
DIN plus	•
15a B-VG	•

Příslušenství dodávané s výrobkem

Rukavice s magnetem	•
Popelník	•

GIRONA



Artikl	GIRONA	
--------	--------	--

Jmenovité hodnoty

Jmenovitý výkon	kW	8
Účinnost	%	78,2
Dávka paliva	kg/h	2,48
Hmotnostní tok suchých spalin	g/s	7,1
Průměrná teplota spalin	°C	284
Tah komína	Pa	12
Hmotnost	kg	310
CO ₂	%	10,08
Prach O ₂ =13%	mg/m ³	17
CO O ₂ =13%	mg/m ³	1174

Doporučené hodnoty

Povolený rozsah výkonu	kW	4-11
Maximální povolená dávka paliva	kg/h	3,3

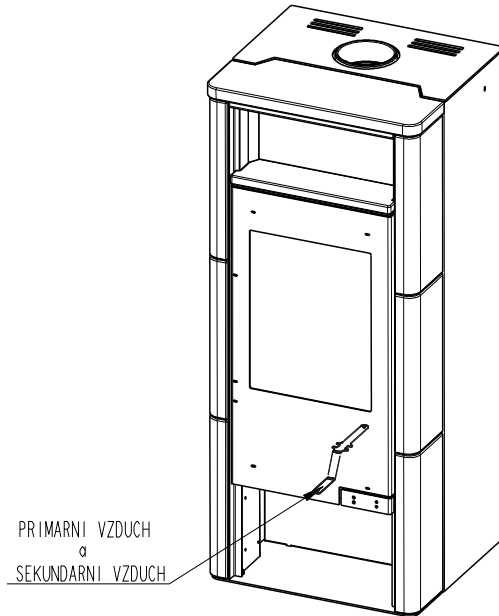
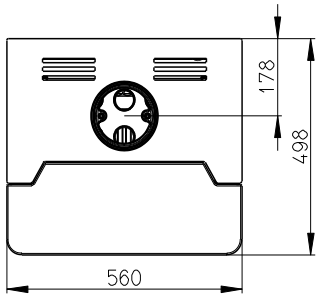
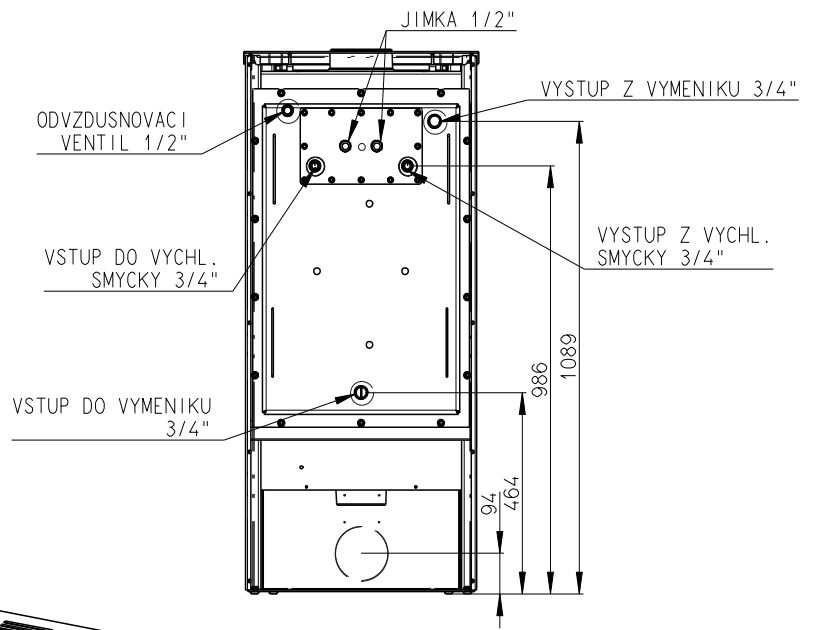
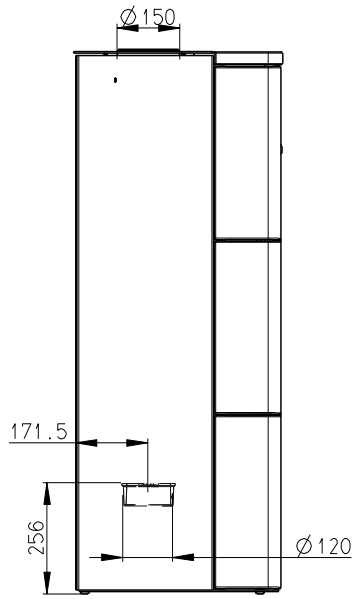
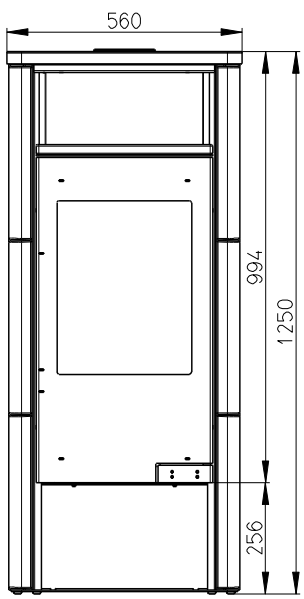
Splněná legislativa

EN 13 229	•
BImSch V 1	•
BImSch V 2	•
DIN plus	•
15a B-VG	-

Příslušenství dodávané s výrobkem

Rukavice s magnetem	•
Popelník	•

GRANADA W



Artikl	GRANADA W	
--------	-----------	--

Jmenovité hodnoty

Jmenovitý výkon	kW	13
Jmenovitý výkon teplovodního výměníku	kW	7
Účinnost	%	78
Dávka paliva	kg/h	3,87
Hmotnostní tok suchých spalín	g/s	10,4
Průměrná teplota spalín	°C	290
Tah komína	Pa	12
Hmotnost	kg	254
CO ₂	%	10,4
Prach O ₂ =13%	mg/m ³	56
CO O ₂ =13%	mg/m ³	2378

Doporučené hodnoty

Regulovatelný výkon teplovodního výměníku	kW	7-16
Maximální povolená dávka paliva (max)	kg/h	5

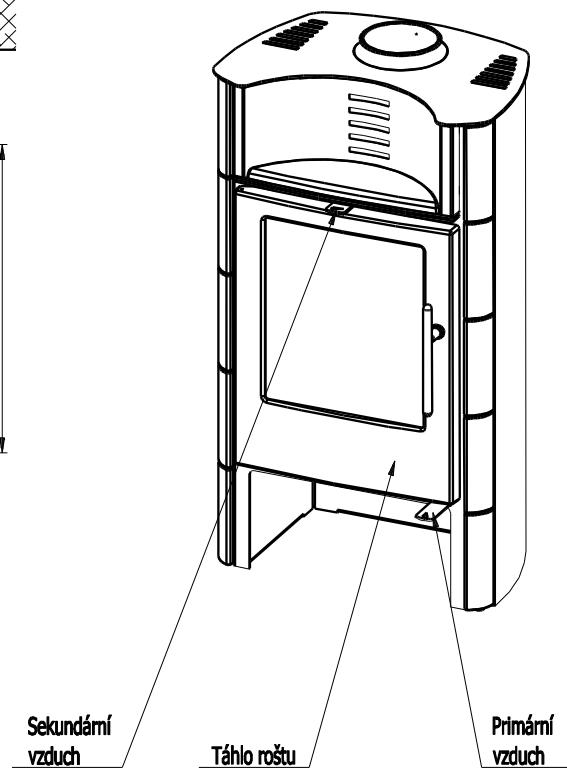
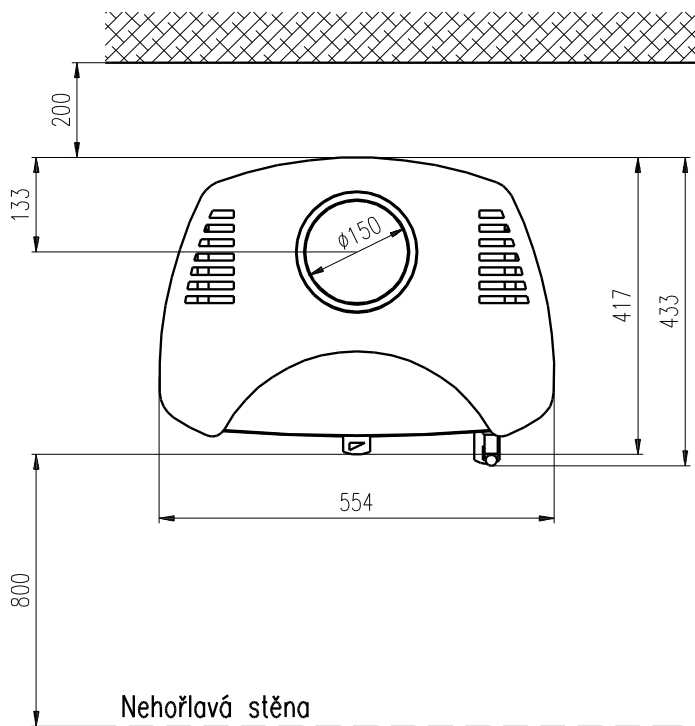
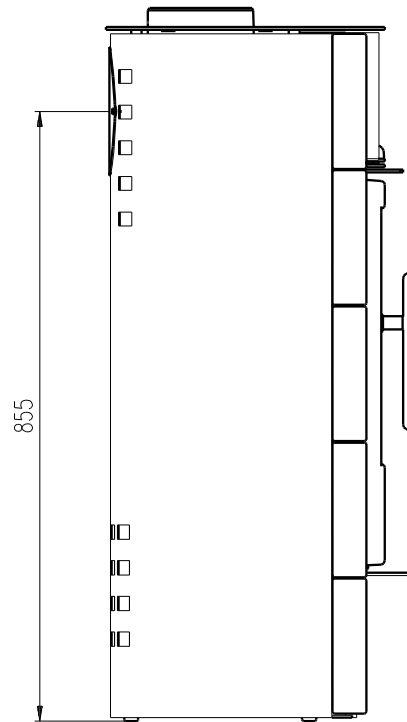
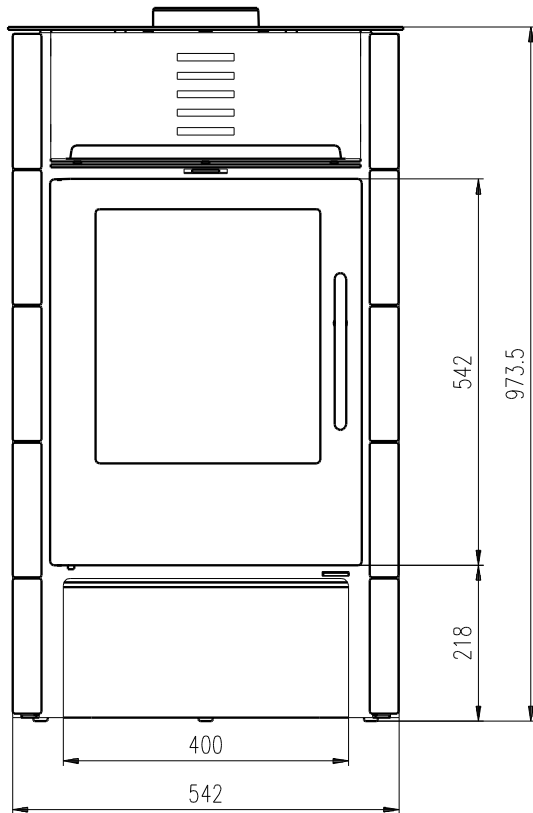
Splněná legislativa

EN 13 229	•
BImSch V 1	•
BImSch V 2	-
DIN plus	-
15a B-VG	-

Příslušenství dodávané s výrobkem

Rukavice s magnetem	•
Haken	•
Popelník	•
Kartáč pro čištění výměníku	•
Odvzdušňovací ventil	•
Dochlazovací smyčka	•
Dochlazovací ventil	•

HARO



Artikl	HARO	
--------	------	--

Jmenovité hodnoty

Jmenovitý výkon	kW	9,5
Účinnost	%	82,3
Dávka paliva	kg/h	2,7
Hmotnostní tok suchých spalin	g/s	6,1
Průměrná teplota spalin	°C	371,5
Tah komína	Pa	12
Hmotnost	kg	120
CO ₂	%	13,31
Prach O ₂ =13%	mg/m ³	11
CO O ₂ =13%	mg/m ³	1093

Doporučené hodnoty

Povolený rozsah výkonu	kW	4,5-11
Maximální povolená dávka paliva	kg/h	3,5

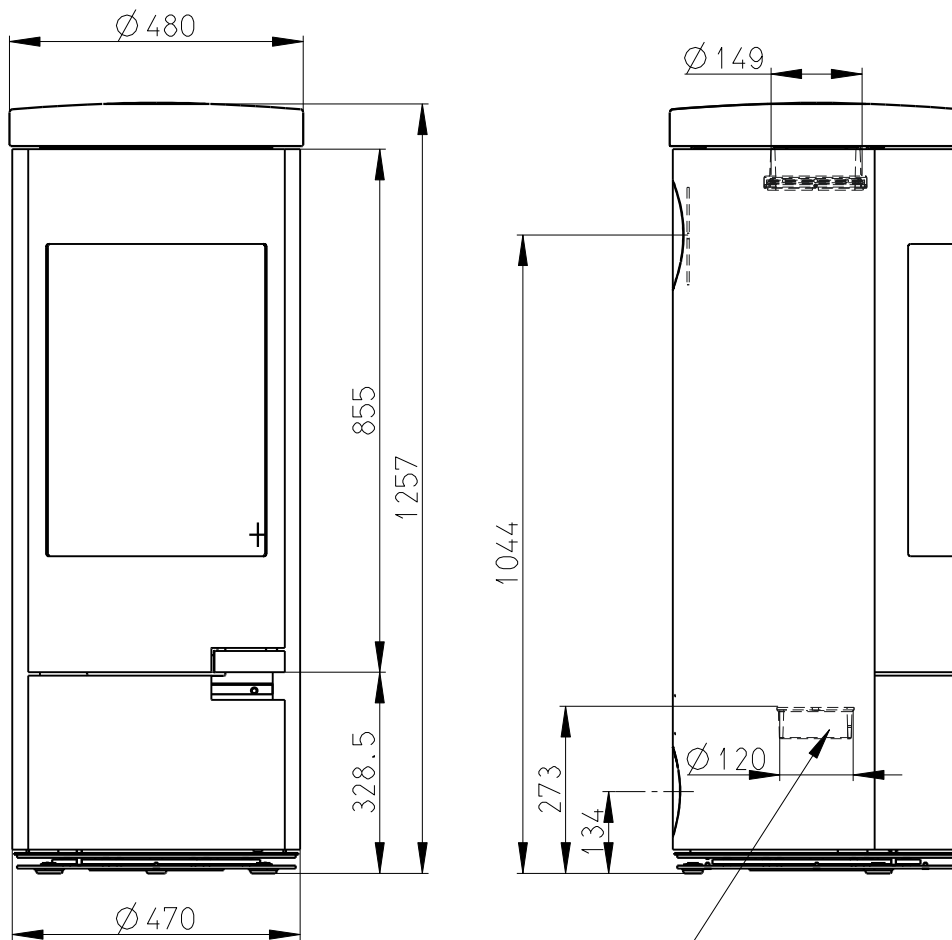
Splněná legislativa

EN 13 229	•
BImSch V 1	•
BImSch V 2	-
DIN plus	-
15a B-VG	-

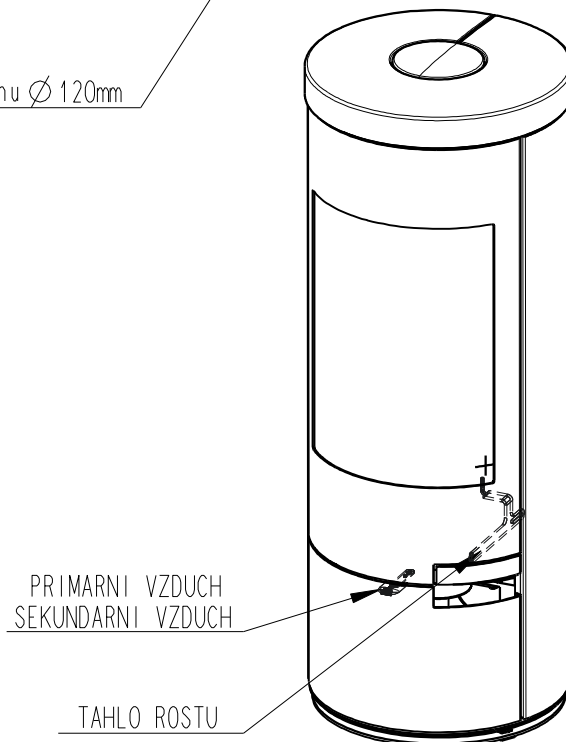
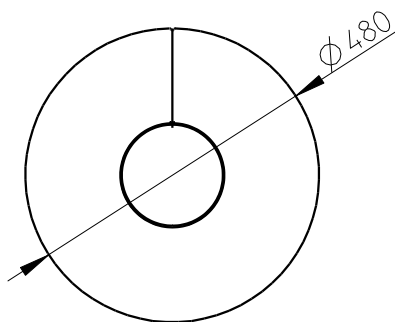
Příslušenství dodávané s výrobkem

Rukavice s magnetem	•
Popelník	•

LUANCO



Centralni privod vzduchu $\varnothing 120\text{mm}$



Artikl	LUANCO		
--------	--------	--	--

Jmenovité hodnoty

Jmenovitý výkon	kW	5,9	8
Účinnost	%	80	78
Dávka paliva	kg/h	1,73	2,56
Hmotnostní tok suchých spalin	g/s	6,9	7
Průměrná teplota spalin	°C	209	314,9
Tah komína	Pa	12	
Hmotnost	kg	171	
CO ₂	%	7,23	10,91
Prach O ₂ =13%	mg/m ³	35	26
CO O ₂ =13%	mg/m ³	1118	1189

Doporučené hodnoty

Povolený rozsah výkonu	kW	3-8	4-11
Maximální povolená dávka paliva	kg/h	3,3	

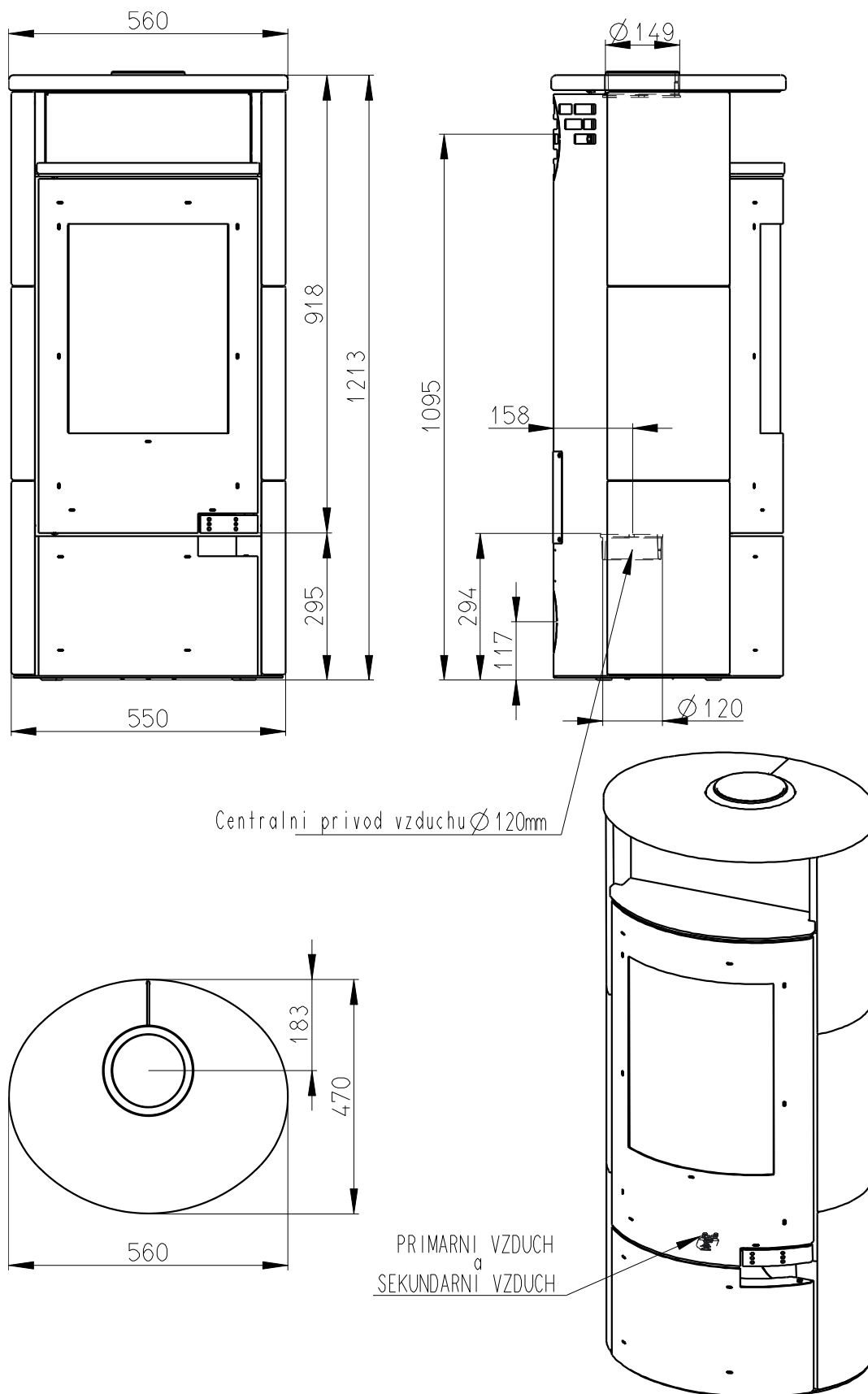
Splněná legislativa

EN 13 229	•
BImSch V 1	•
BImSch V 2	•
DIN plus	•
15a B-VG	5,9kW(•),8kW(-)

Příslušenství dodávané s výrobkem

Rukavice s magnetem	•
Popelník	•

LUGO



Artikl	LUGO		
--------	------	--	--

Jmenovité hodnoty

Jmenovitý výkon	kW	5,9	8
Účinnost	%	80	78
Dávka paliva	kg/h	1,73	2,56
Hmotnostní tok suchých spalin	g/s	6,9	7
Průměrná teplota spalin	°C	209	314,9
Tah komína	Pa	12	
Hmotnost	kg	171	
CO ₂	%	7,23	10,91
Prach O ₂ =13%	mg/m ³	35	26
CO O ₂ =13%	mg/m ³	1118	1189

Doporučené hodnoty

Povolený rozsah výkonu	kW	3-8	4-11
Maximální povolená dávka paliva	kg/h	3,3	

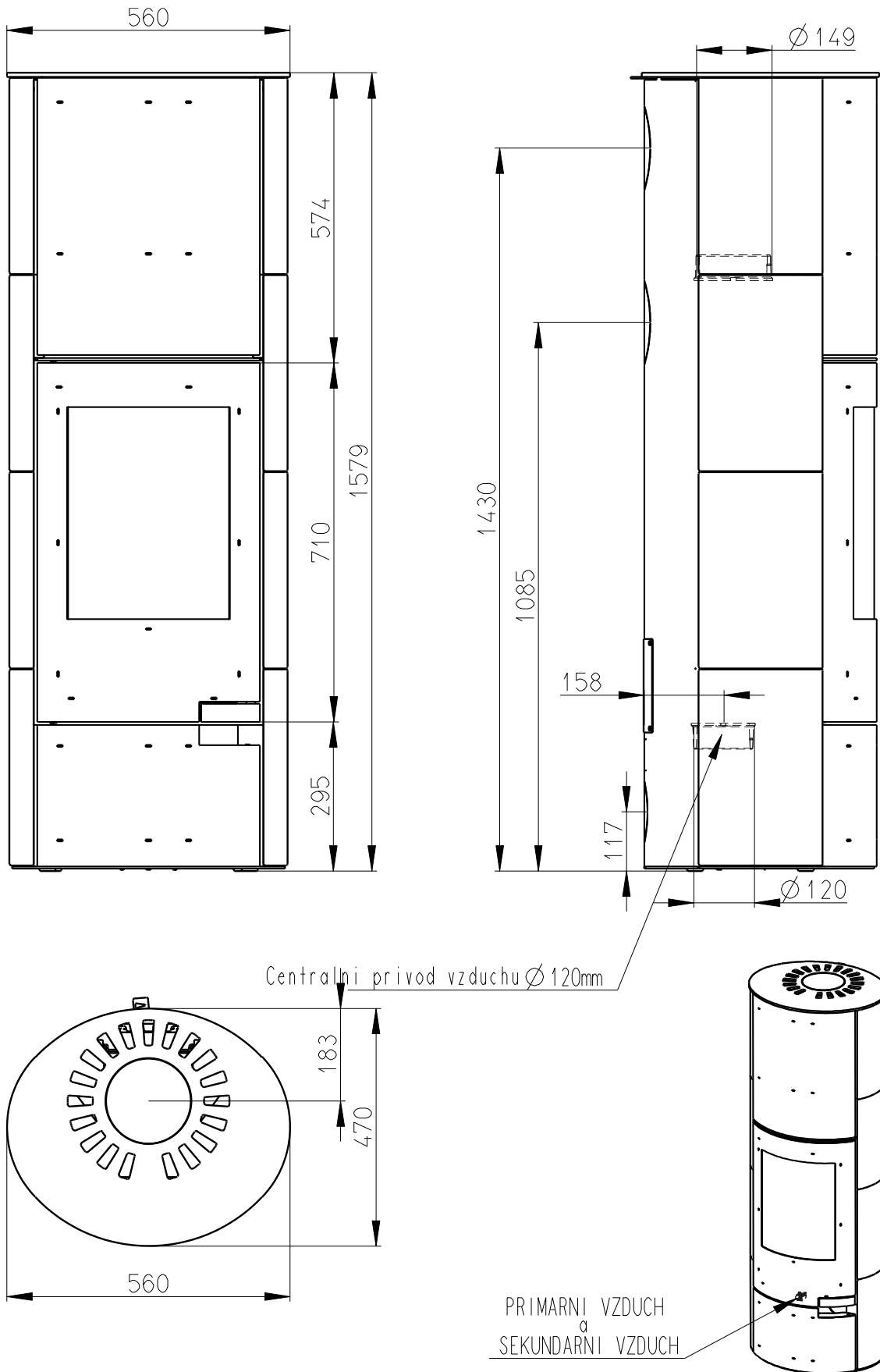
Splněná legislativa

EN 13 229	•
BImSch V 1	•
BImSch V 2	•
DIN plus	•
15a B-VG	5,9kW(•),8kW(-)

Příslušenství dodávané s výrobkem

Rukavice s magnetem	•
Popelník	•

LUGO AKUM



Artikl	LUGO AKUM		
--------	-----------	--	--

Jmenovité hodnoty

Jmenovitý výkon	kW	5,9	8
Účinnost	%	80	78
Dávka paliva	kg/h	1,73	2,56
Hmotnostní tok suchých spalin	g/s	6,9	7
Průměrná teplota spalin	°C	209	314,9
Tah komína	Pa	12	
Hmotnost	kg	171	
CO ₂	%	7,23	10,91
Prach O ₂ =13%	mg/m ³	35	26
CO O ₂ =13%	mg/m ³	1118	1189

Doporučené hodnoty

Povolený rozsah výkonu	kW	3-8	4-11
Maximální povolená dávka paliva	kg/h	3,3	

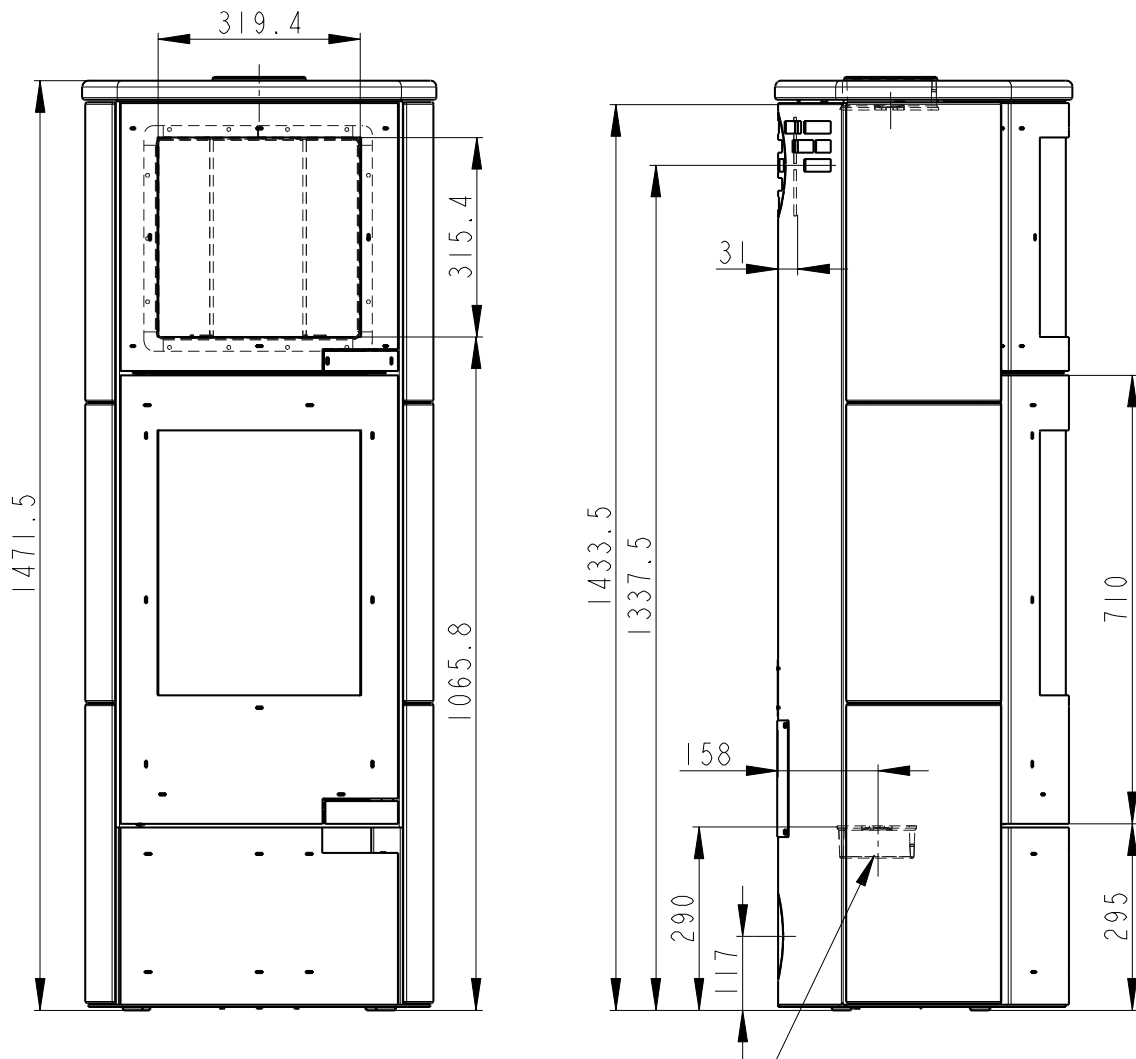
Splněná legislativa

EN 13 229	•
BImSch V 1	•
BImSch V 2	•
DIN plus	•
15a B-VG	5,9kW(•),8kW(-)

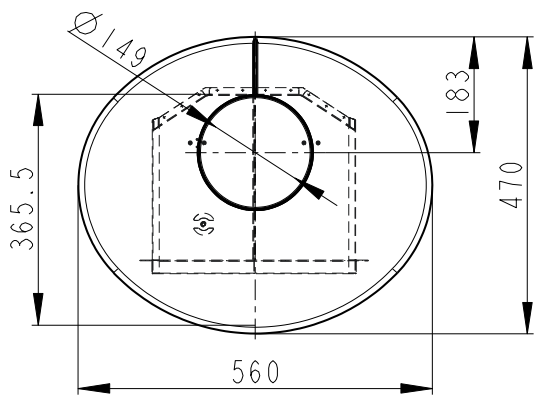
Příslušenství dodávané s výrobkem

Rukavice s magnetem	•
Popelník	•

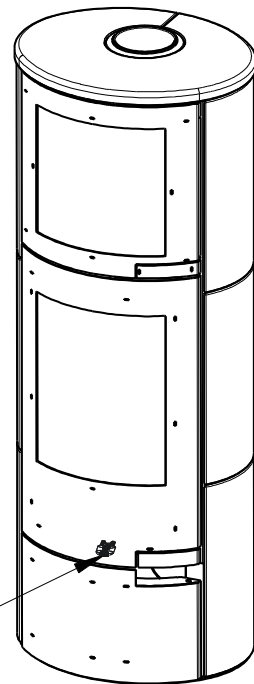
LUGO BACK



Centralni privod vzduchu $\varnothing 120$



Primarni a sekundarni vzduch



Artikl	LUGO BACK		
--------	-----------	--	--

Jmenovité hodnoty

Jmenovitý výkon	kW	5,9	8
Účinnost	%	80	78
Dávka paliva	kg/h	1,73	2,56
Hmotnostní tok suchých spalin	g/s	6,9	7
Průměrná teplota spalin	°C	209	314,9
Tah komína	Pa	12	
Hmotnost	kg	171	
CO ₂	%	7,23	10,91
Prach O ₂ =13%	mg/m ³	35	26
CO O ₂ =13%	mg/m ³	1118	1189

Doporučené hodnoty

Povolený rozsah výkonu	kW	3-8	4-11
Maximální povolená dávka paliva	kg/h	3,3	

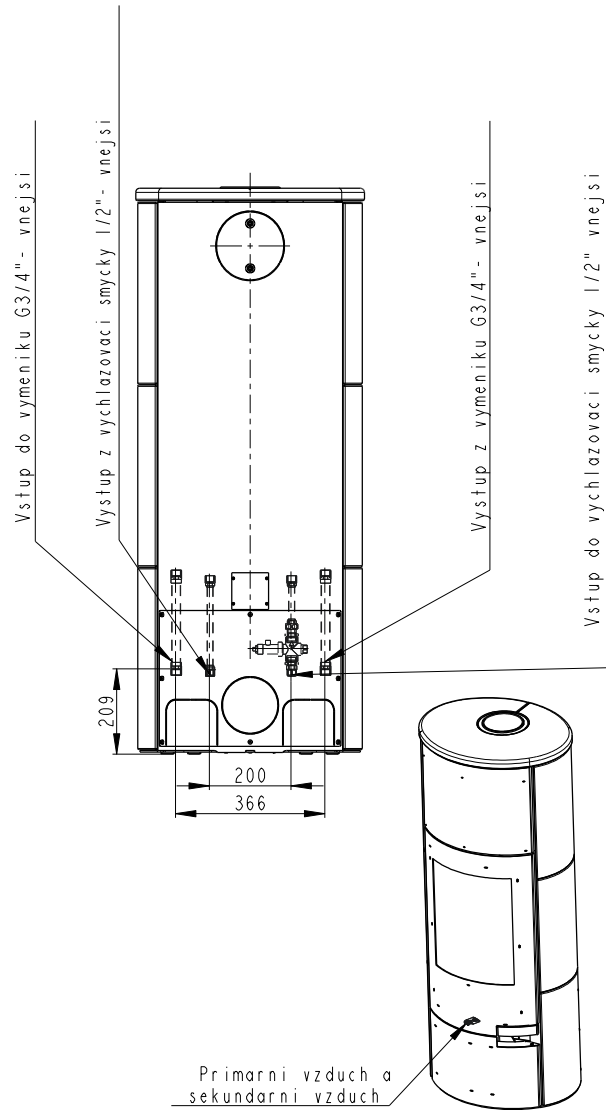
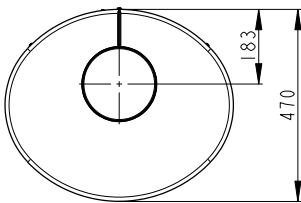
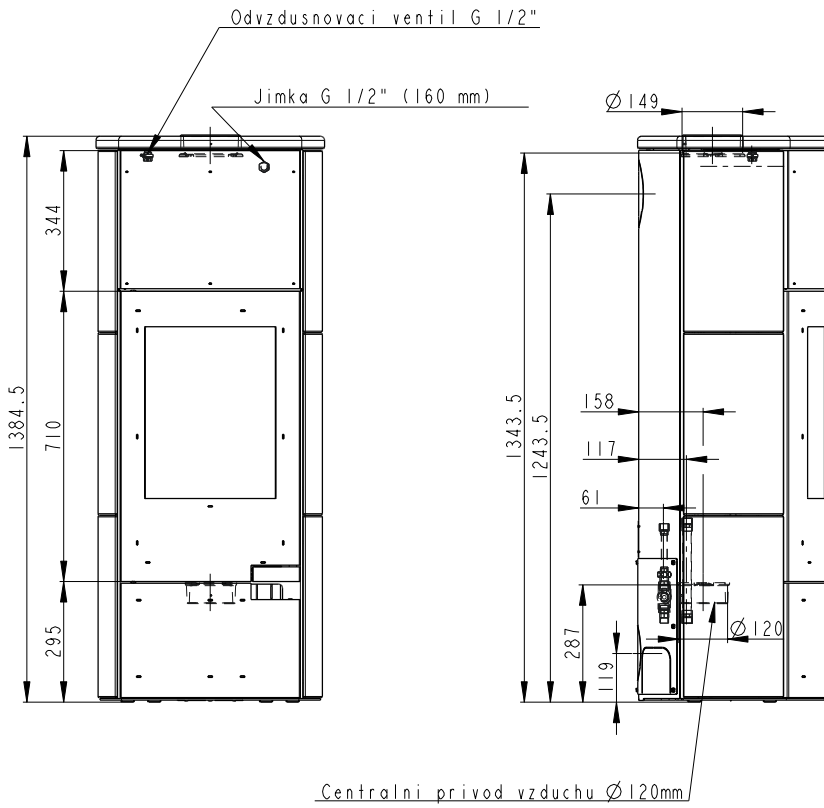
Splněná legislativa

EN 13 229	•
BImSch V 1	•
BImSch V 2	•
DIN plus	•
15a B-VG	5,9kW(•),8kW(-)

Příslušenství dodávané s výrobkem

Rukavice s magnetem	•
Popelník	•

LUGO W



Artikl	LUGO W		
--------	--------	--	--

Jmenovité hodnoty

Jmenovitý výkon	kW	8	10
Jmenovitý výkon teplovodního výměníku	kW	5	6,5
Účinnost	%	88	87,6
Dávka paliva	kg/h	2,12	2,69
Hmotnostní tok suchých spalín	g/s	7	8,2
Průměrná teplota spalín	°C	171	192
Tah komína	Pa	12	
Hmotnost	kg	324	
CO ₂	%	8,86	9,63
Prach O ₂ =13%	mg/m ³	17	17
CO O ₂ =13%	mg/m ³	1181	805

Doporučené hodnoty

Regulovatelný výkon teplovodního výměníku	kW	2,5-7	3-8
Maximální povolená dávka paliva (max)	kg/h	3,4	

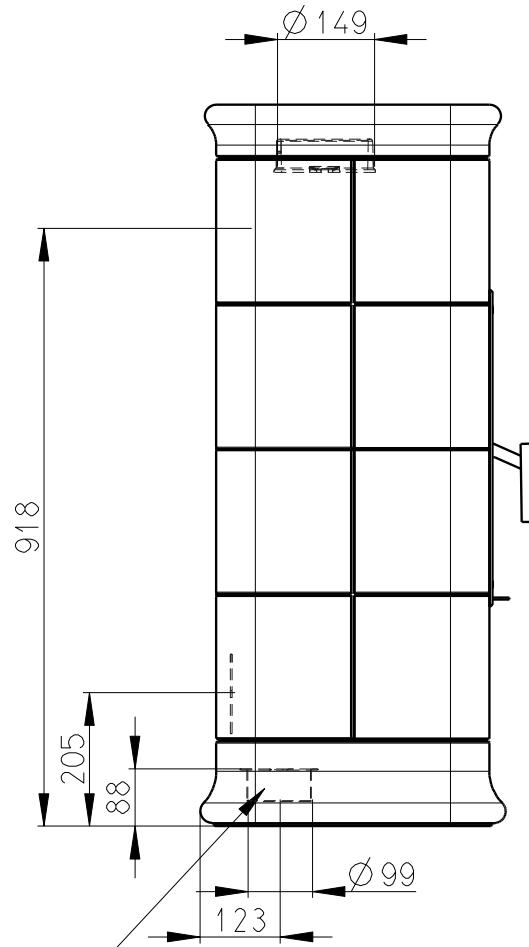
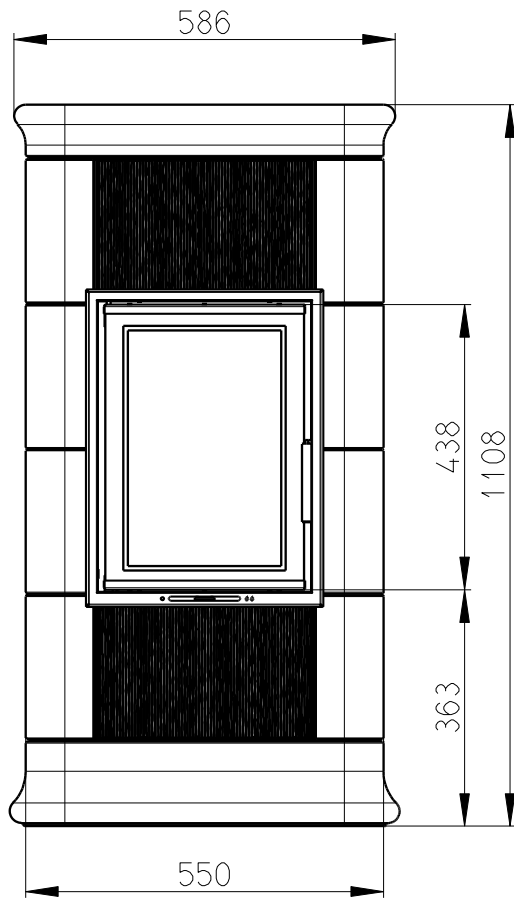
Splněná legislativa

EN 13 229	•
BImSch V 1	•
BImSch V 2	•
DIN plus	•
15a B-VG	-

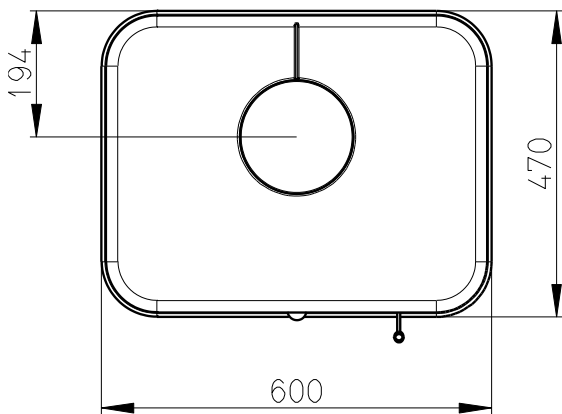
Příslušenství dodávané s výrobkem

Rukavice s magnetem	•
Haken	•
Popelník	•
Kartáč pro čištění výměníku	•
Odvzdušňovací ventil	•
Dochlazovací smyčka	•
Dochlazovací ventil	•

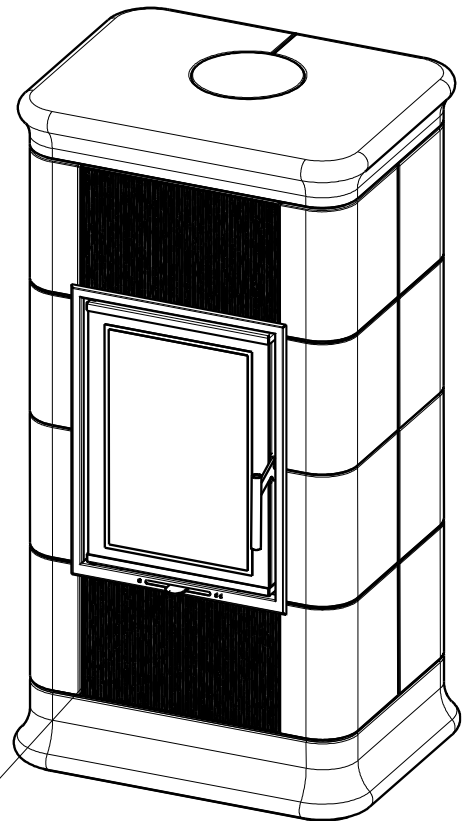
MALAGA N01



CENTRALNI PRIVOD VZDUCHU Ø 100



PRIMARNI VZDUCH
SEKUNDARNI VZDUCH



Artikl	MALAGA N01		
--------	------------	--	--

Jmenovité hodnoty

Jmenovitý výkon	kW	4	7
Účinnost	%	80,3	78,9
Dávka paliva	kg/h	1,15	2,11
Hmotnostní tok suchých spalin	g/s	2,9	5,7
Průměrná teplota spalin	°C	247	314
Tah komína	Pa	12	
Hmotnost	kg	194	
CO ₂	%	8,97	11,35
Prach O ₂ =13%	mg/m ³	37	37
CO O ₂ =13%	mg/m ³	1093	708

Doporučené hodnoty

Povolený rozsah výkonu	kW	2-6	4-10
Maximální povolená dávka paliva	kg/h	2,8	

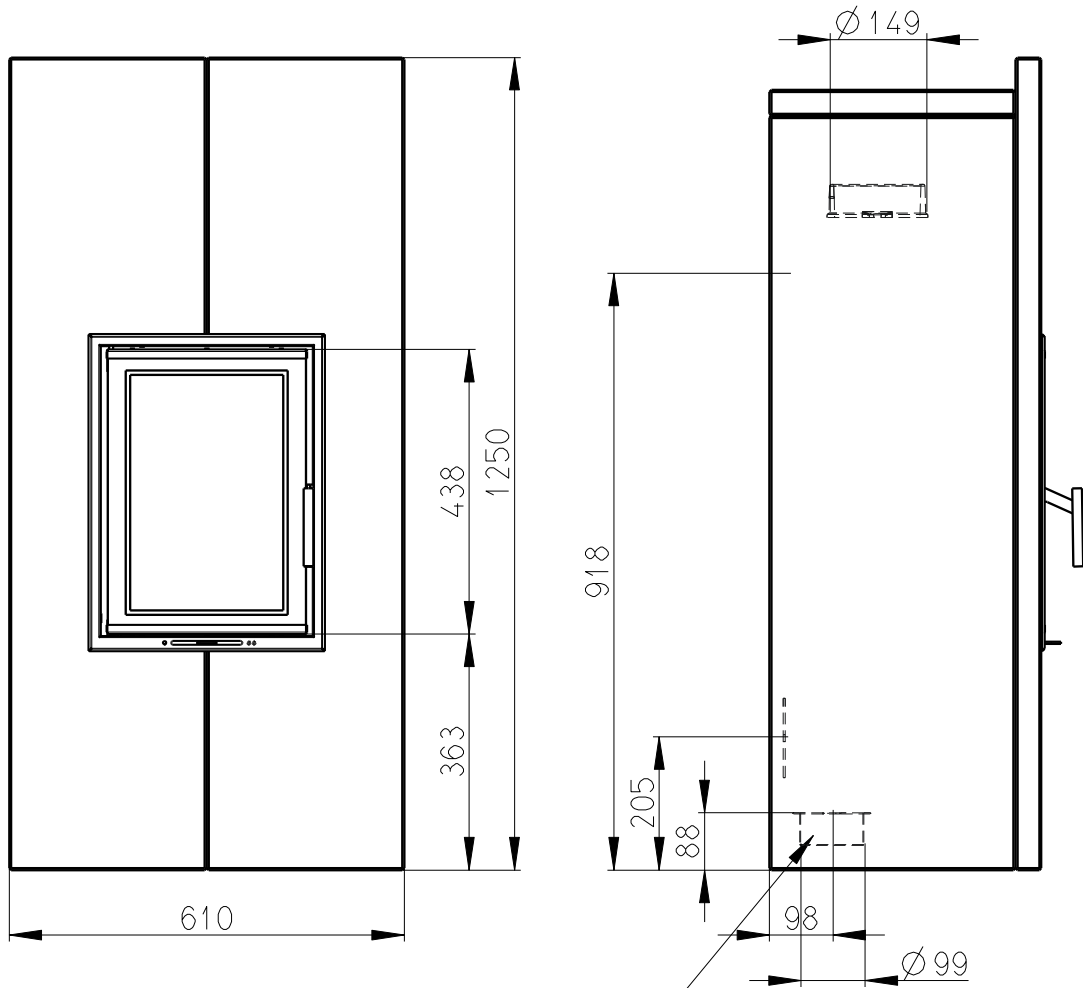
Splněná legislativa

EN 13 229	•
BImSch V 1	•
BImSch V 2	•
DIN plus	•
15a B-VG	4kW(●),7kW(-)

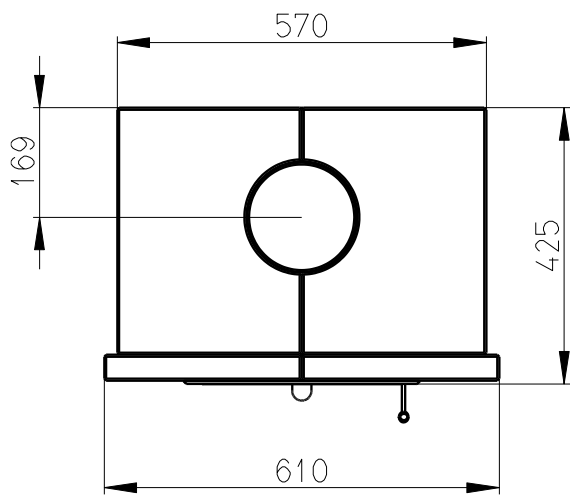
Příslušenství dodávané s výrobkem

Rukavice s magnetem	•
Popelník	•

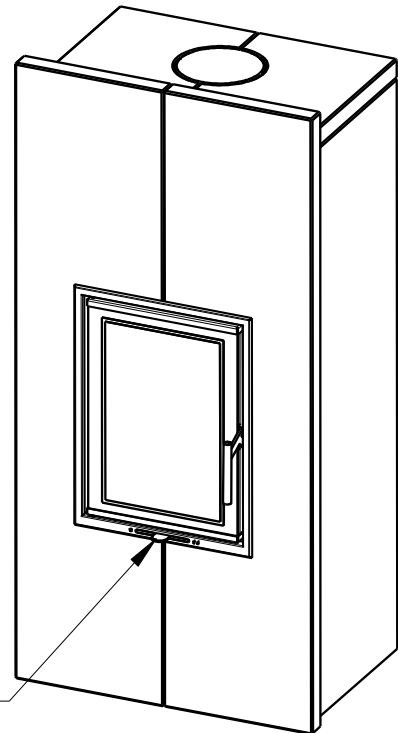
MALAGA N02



CENTRALNI PRIVOD VZDUCHU $\varnothing 100$



PRIMARNI VZDUCH
SEKUNDARNI VZDUCH



Artikl	MALAGA N02		
--------	------------	--	--

Jmenovité hodnoty

Jmenovitý výkon	kW	4	7
Účinnost	%	80,3	78,9
Dávka paliva	kg/h	1,15	2,11
Hmotnostní tok suchých spalin	g/s	2,9	5,7
Průměrná teplota spalin	°C	247	314
Tah komína	Pa	12	
Hmotnost	kg	194	
CO ₂	%	8,97	11,35
Prach O ₂ =13%	mg/m ³	37	37
CO O ₂ =13%	mg/m ³	1093	708

Doporučené hodnoty

Povolený rozsah výkonu	kW	2-6	4-10
Maximální povolená dávka paliva	kg/h	2,8	

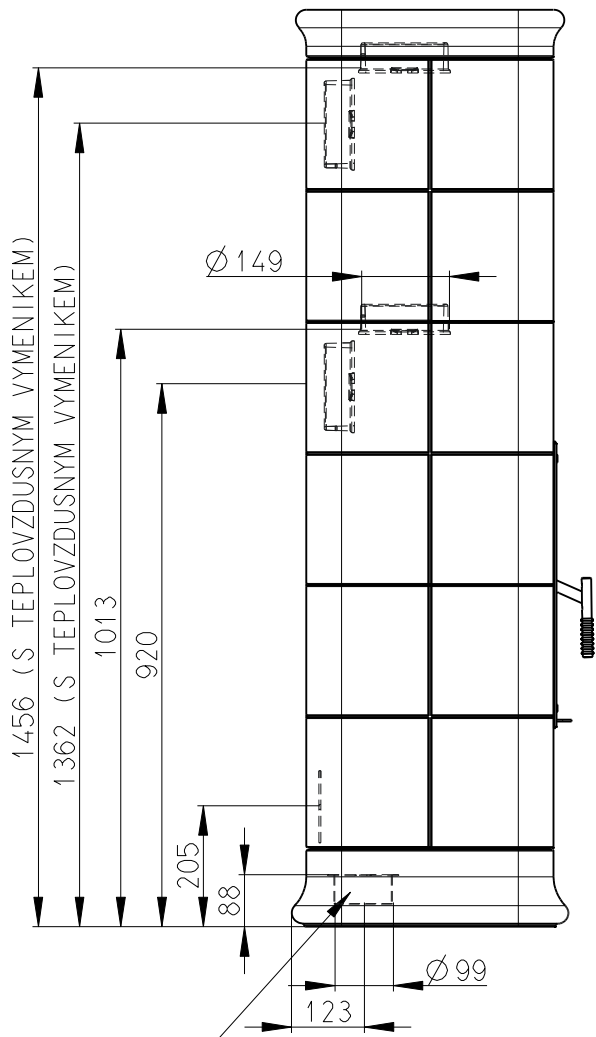
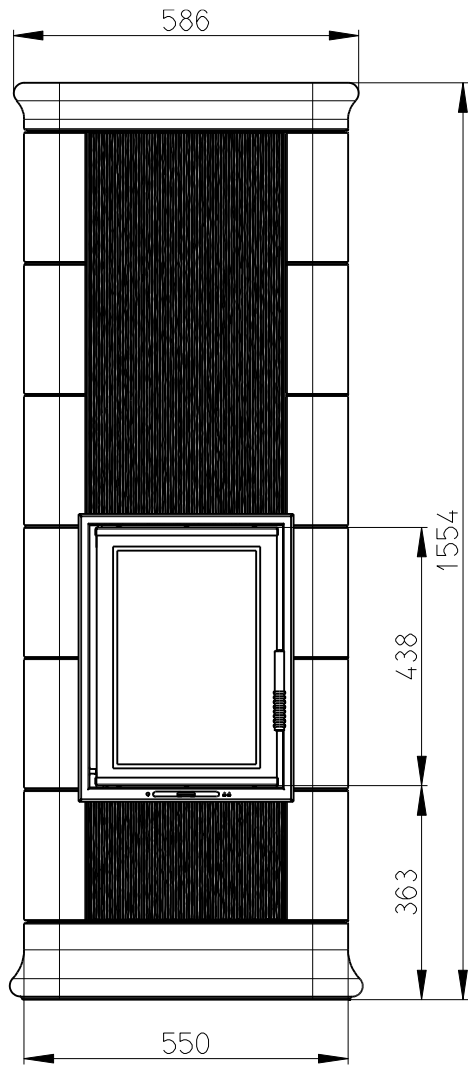
Splněná legislativa

EN 13 229	•
BImSch V 1	•
BImSch V 2	•
DIN plus	•
15a B-VG	4kW(●),7kW(-)

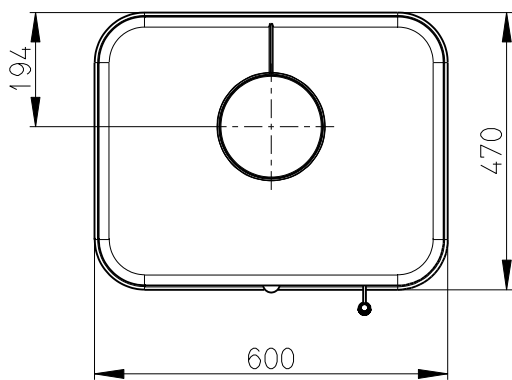
Příslušenství dodávané s výrobkem

Rukavice s magnetem	•
Popelník	•

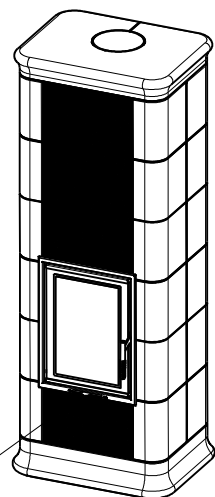
MALAGA N03



CENTRALNI PRIVOD VZDUCHU Ø 100



PRIMARNI VZDUCH
SEKUNDARNI VZDUCH



Artikl	MALAGA N03
--------	------------

Jmenovité hodnoty

Jmenovitý výkon	kW	4	7
Účinnost	%	80,3	78,9
Dávka paliva	kg/h	1,15	2,11
Hmotnostní tok suchých spalin	g/s	2,9	5,7
Průměrná teplota spalin	°C	247	314
Tah komína	Pa	12	
Hmotnost	kg	194	
CO ₂	%	8,97	11,35
Prach O ₂ =13%	mg/m ³	37	37
CO O ₂ =13%	mg/m ³	1093	708

Doporučené hodnoty

Povolený rozsah výkonu	kW	2-6	4-10
Maximální povolená dávka paliva	kg/h	2,8	

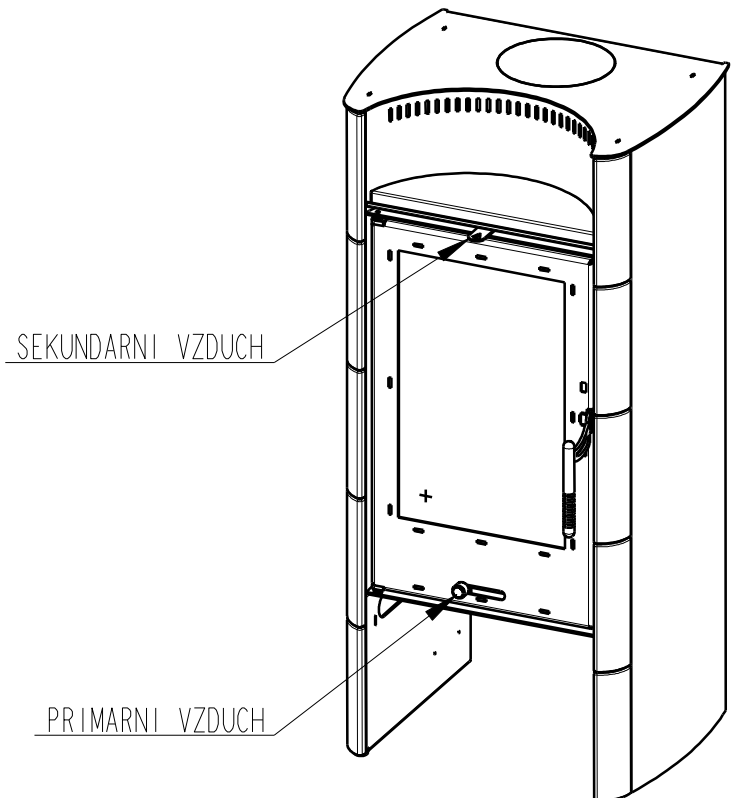
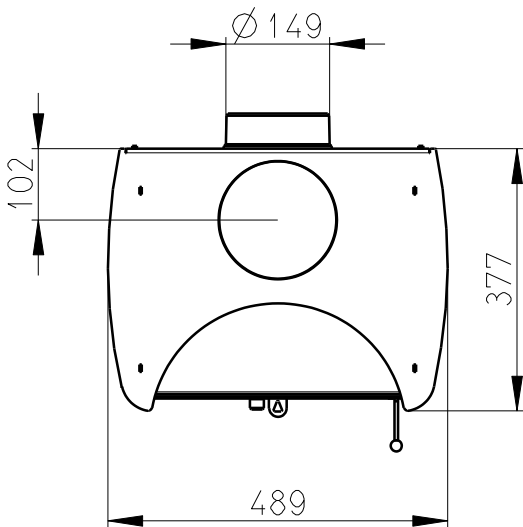
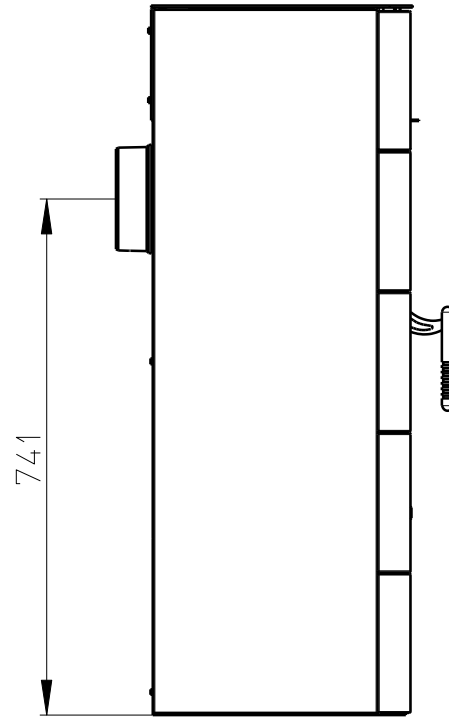
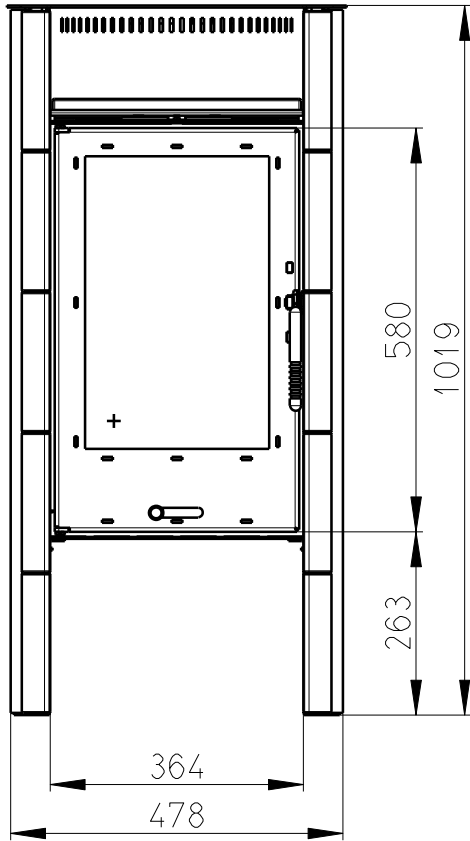
Splněná legislativa

EN 13 229	•
BImSch V 1	•
BImSch V 2	•
DIN plus	•
15a B-VG	4kW(●),7kW(-)

Příslušenství dodávané s výrobkem

Rukavice s magnetem	•
Popelník	•

REGGIO



Artikl	REGGIO
--------	--------

Jmenovité hodnoty

Jmenovitý výkon	kW	7
Účinnost	%	78,9
Dávka paliva	kg/h	2,1
Hmotnostní tok suchých spalin	g/s	5,7
Průměrná teplota spalin	°C	359
Tah komína	Pa	12
Hmotnost	kg	110
CO ₂	%	11,35
Prach O ₂ =13%	mg/m ³	37
CO O ₂ =13%	mg/m ³	708

Doporučené hodnoty

Povolený rozsah výkonu	kW	3,5-9
Maximální povolená dávka paliva	kg/h	2,8

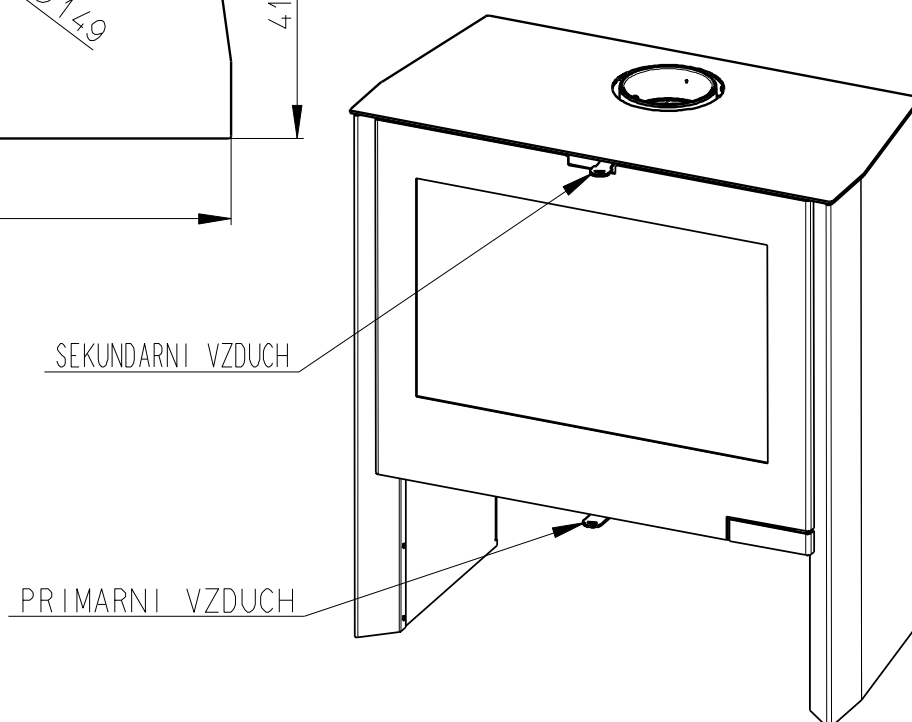
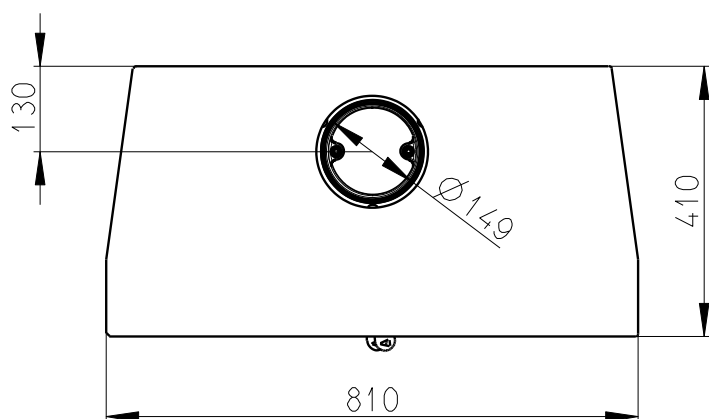
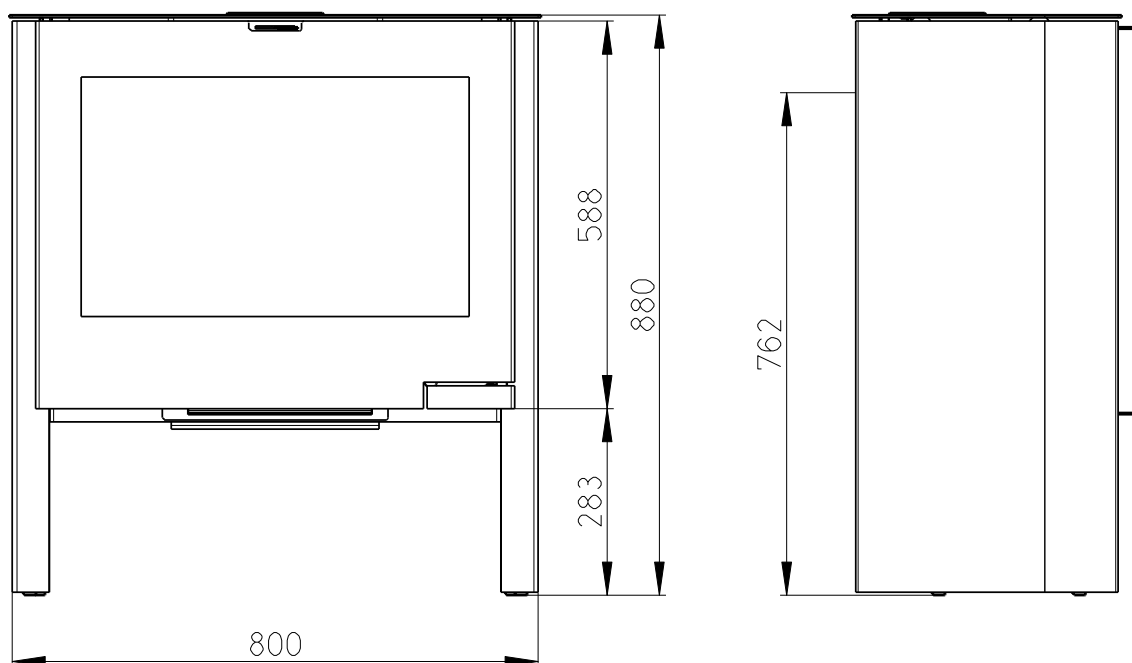
Splněná legislativa

EN 13 229	•
BImSch V 1	•
BImSch V 2	-
DIN plus	-
15a B-VG	-

Příslušenství dodávané s výrobkem

Rukavice s magnetem	•
Popelník	•

RIANO



Artikl	RIANO		
--------	-------	--	--

Jmenovité hodnoty

Jmenovitý výkon	kW	6	9
Účinnost	%	80,18	79,47
Dávka paliva	kg/h	1,73	2,818
Hmotnostní tok suchých spalin	g/s	6,9	6,7
Průměrná teplota spalin	°C	209	326
Tah komína	Pa	12	
Hmotnost	kg	180	
CO ₂	%	7,23	12,58
Prach O ₂ =13%	mg/m ³	35	26
CO O ₂ =13%	mg/m ³	1118	1500

Doporučené hodnoty

Povolený rozsah výkonu	kW	3-8	4,5-11
Maximální povolená dávka paliva	kg/h	3,5	

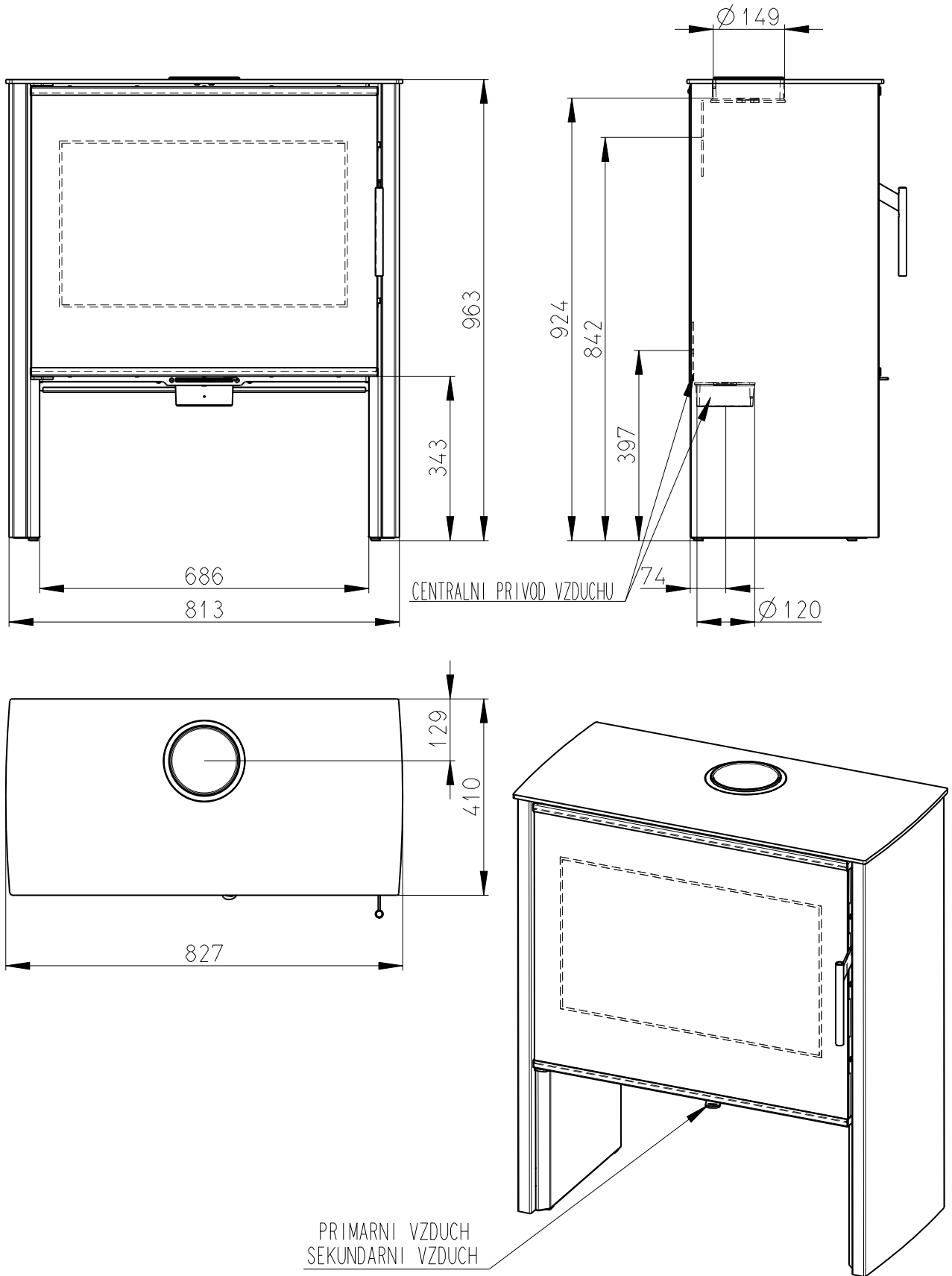
Splněná legislativa

EN 13 229	•
BImSch V 1	•
BImSch V 2	6kW(●),9kW(-)
DIN plus	•
15a B-VG	6kW(●),9kW(-)

Příslušenství dodávané s výrobkem

Rukavice s magnetem	•
Popelník	•

RIANO N



Artikl	RIANO N		
--------	---------	--	--

Jmenovité hodnoty

Jmenovitý výkon	kW	6	9
Účinnost	%	80,18	79,47
Dávka paliva	kg/h	1,73	2,818
Hmotnostní tok suchých spalin	g/s	6,9	6,7
Průměrná teplota spalin	°C	209	326
Tah komína	Pa	12	
Hmotnost	kg	180	
CO ₂	%	7,23	12,58
Prach O ₂ =13%	mg/m ³	35	26
CO O ₂ =13%	mg/m ³	1118	1500

Doporučené hodnoty

Povolený rozsah výkonu	kW	3-8	4,5-11
Maximální povolená dávka paliva	kg/h	3,5	

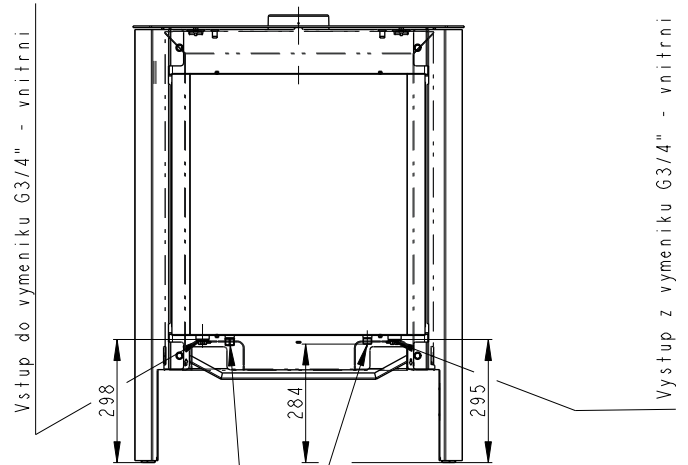
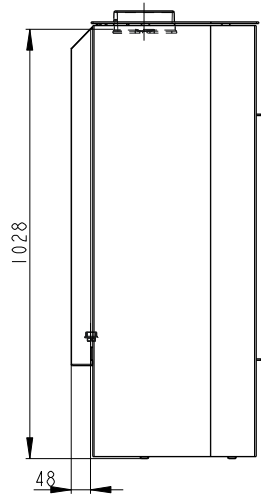
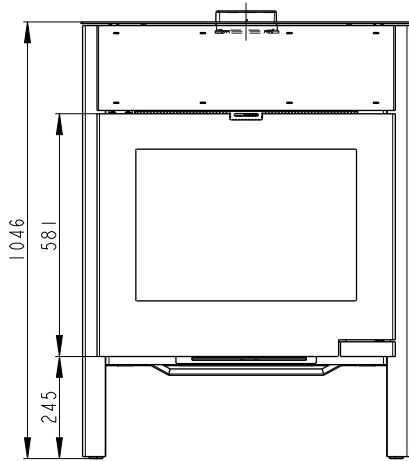
Splněná legislativa

EN 13 229	•
BImSch V 1	•
BImSch V 2	6kW(●),9kW(-)
DIN plus	•
15a B-VG	6kW(●),9kW(-)

Příslušenství dodávané s výrobkem

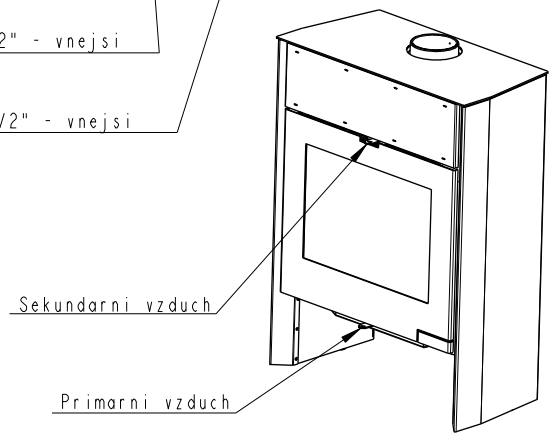
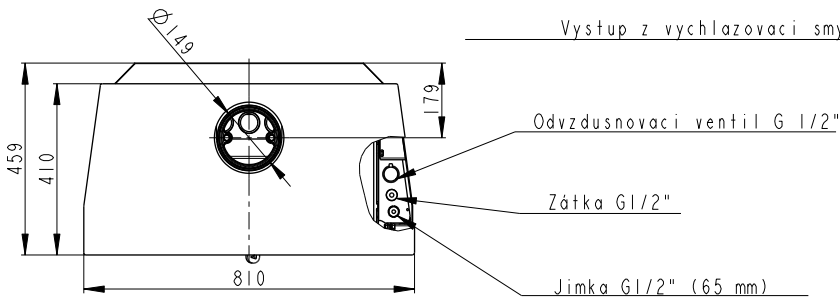
Rukavice s magnetem	•
Popelník	•

RIANO W



Vstup do vychlazovaci smycky G1/2" - vnejsi

Vystup z vychlazovaci smycky G1/2" - vnejsi



Artikl	RIANO W	
--------	---------	--

Jmenovité hodnoty

Jmenovitý výkon	kW	13
Jmenovitý výkon teplovodního výměníku	kW	9
Účinnost	%	83,4
Dávka paliva	kg/h	3,75
Hmotnostní tok suchých spalín	g/s	13,1
Průměrná teplota spalín	°C	236
Tah komína	Pa	12
Hmotnost	kg	256
CO ₂	%	8,32
Prach O ₂ =13%	mg/m ³	19
CO O ₂ =13%	mg/m ³	981

Doporučené hodnoty

Regulovatelný výkon teplovodního výměníku	kW	4,5-12
Maximální povolená dávka paliva (max)	kg/h	4,8

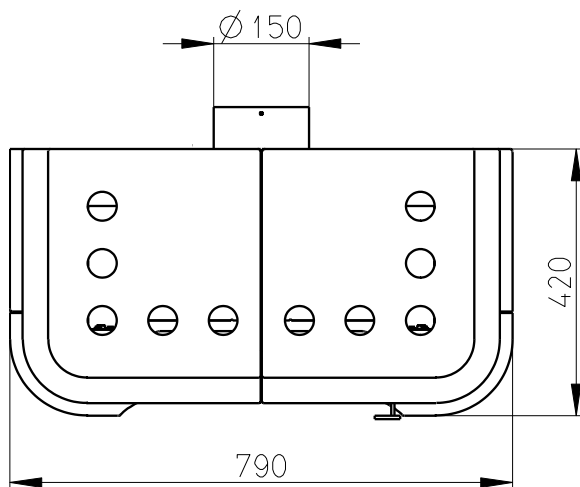
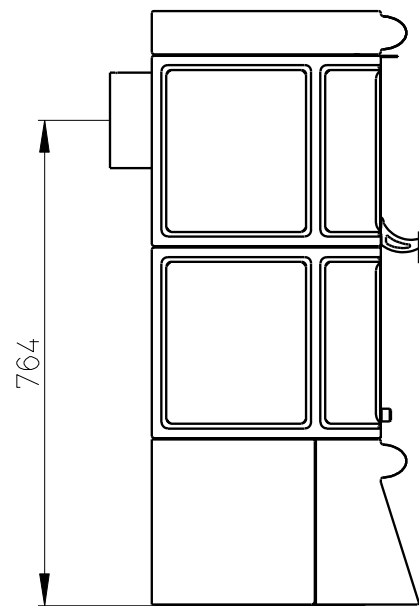
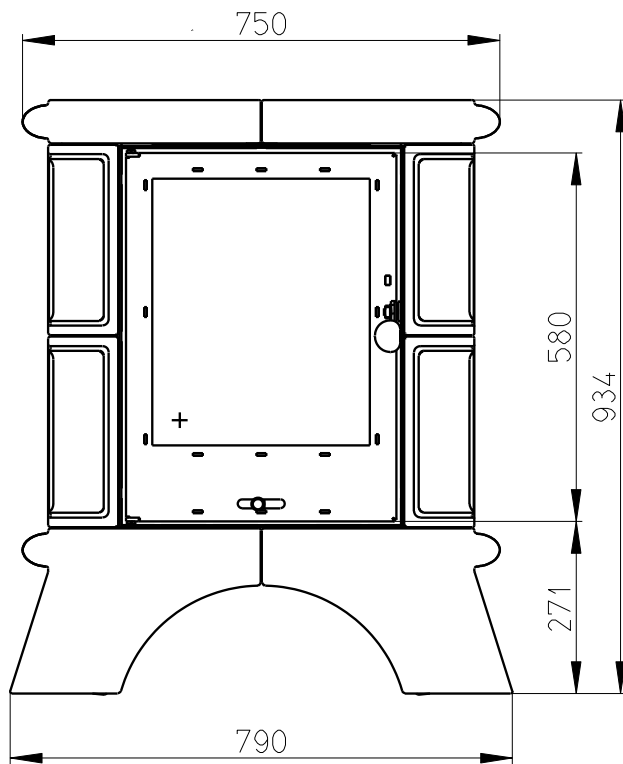
Splněná legislativa

EN 13 229	•
BImSch V 1	•
BImSch V 2	•
DIN plus	•
15a B-VG	-

Příslušenství dodávané s výrobkem

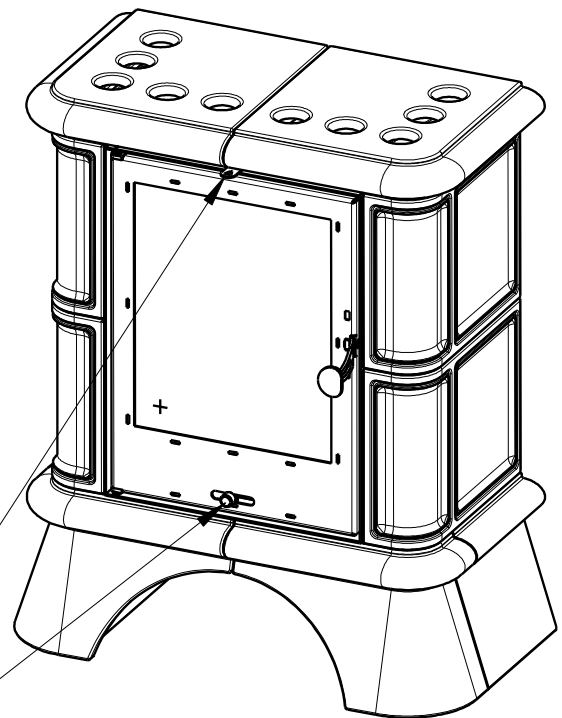
Rukavice s magnetem	•
Haken	•
Popelník	•
Kartáč pro čištění výměníku	•
Odvzdušňovací ventil	•
Dochlazovací smyčka	•
Dochlazovací ventil	•

SIENA II



SEKUNDARNI VZDUCH

PRIMARNI VZDUCH



Artikl	SIENA II	
--------	----------	--

Jmenovité hodnoty

Jmenovitý výkon	kW	9,5
Účinnost	%	82,3
Dávka paliva	kg/h	2,7
Hmotnostní tok suchých spalin	g/s	6,1
Průměrná teplota spalin	°C	371,5
Tah komína	Pa	12
Hmotnost	kg	120
CO ₂	%	13,31
Prach O ₂ =13%	mg/m ³	11
CO O ₂ =13%	mg/m ³	1093

Doporučené hodnoty

Povolený rozsah výkonu	kW	4,5-11
Maximální povolená dávka paliva	kg/h	3,5

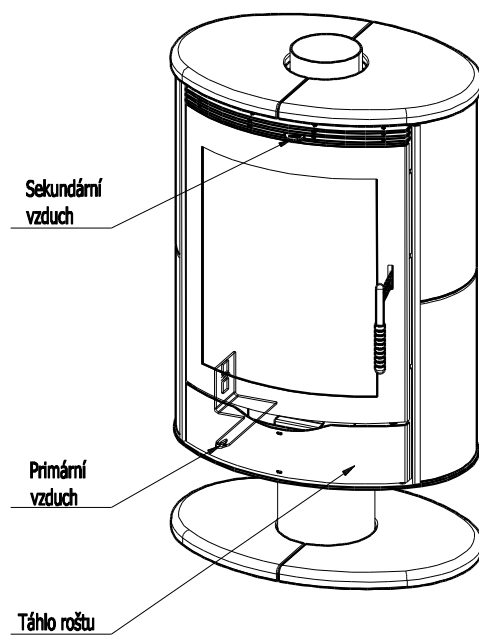
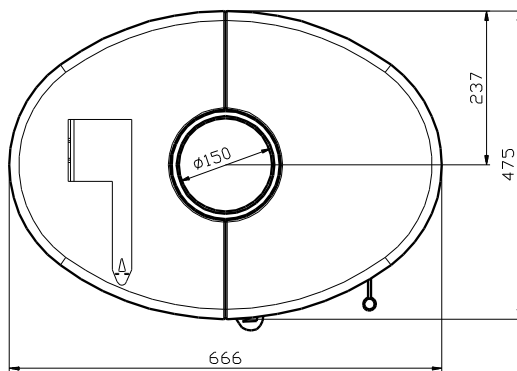
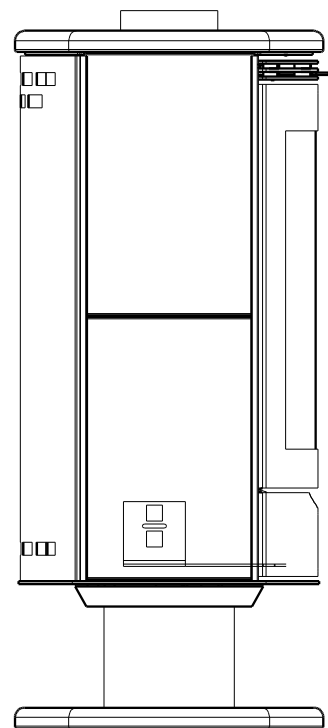
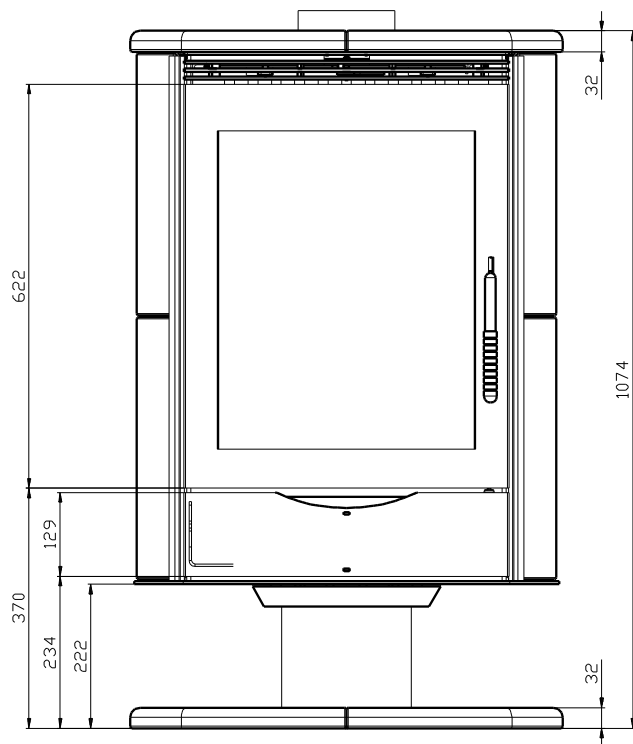
Splněná legislativa

EN 13 229	•
BImSch V 1	•
BImSch V 2	-
DIN plus	-
15a B-VG	-

Příslušenství dodávané s výrobkem

Rukavice s magnetem	•
Popelník	•

STROMBOLI



Artikl	STROMBOLI		
--------	-----------	--	--

Jmenovité hodnoty

Jmenovitý výkon	kW	6	9
Účinnost	%	80,18	79,47
Dávka paliva	kg/h	1,73	2,818
Hmotnostní tok suchých spalin	g/s	6,9	6,7
Průměrná teplota spalin	°C	209	326
Tah komína	Pa	12	
Hmotnost	kg	180	
CO ₂	%	7,23	12,58
Prach O ₂ =13%	mg/m ³	35	26
CO O ₂ =13%	mg/m ³	1118	1500

Doporučené hodnoty

Povolený rozsah výkonu	kW	3-8	4,5-11
Maximální povolená dávka paliva	kg/h	3,5	

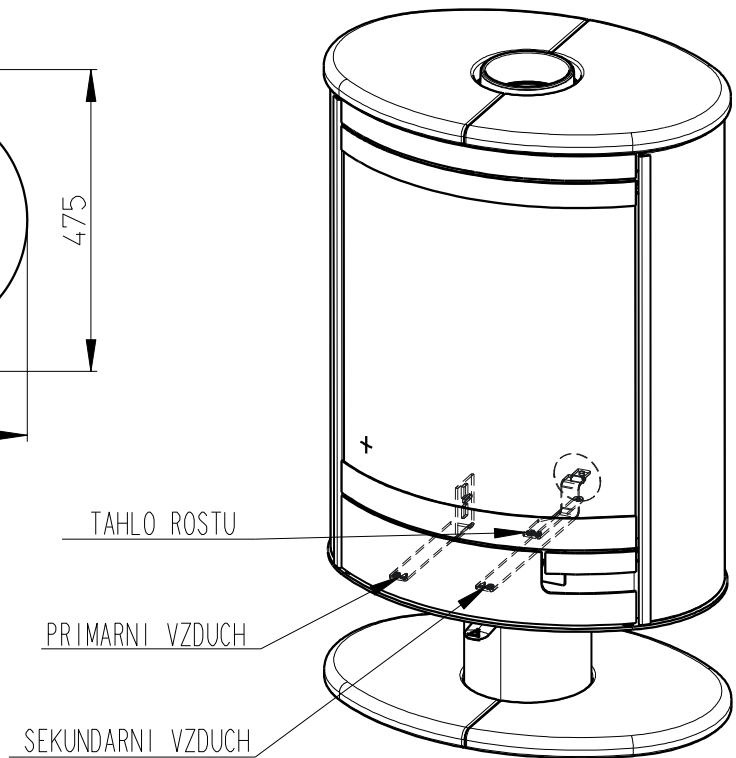
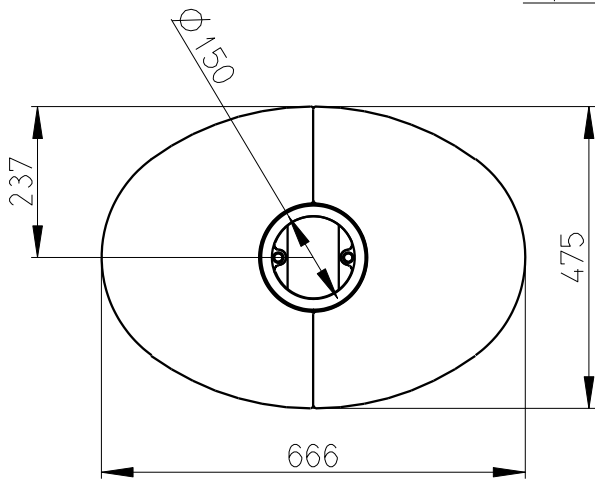
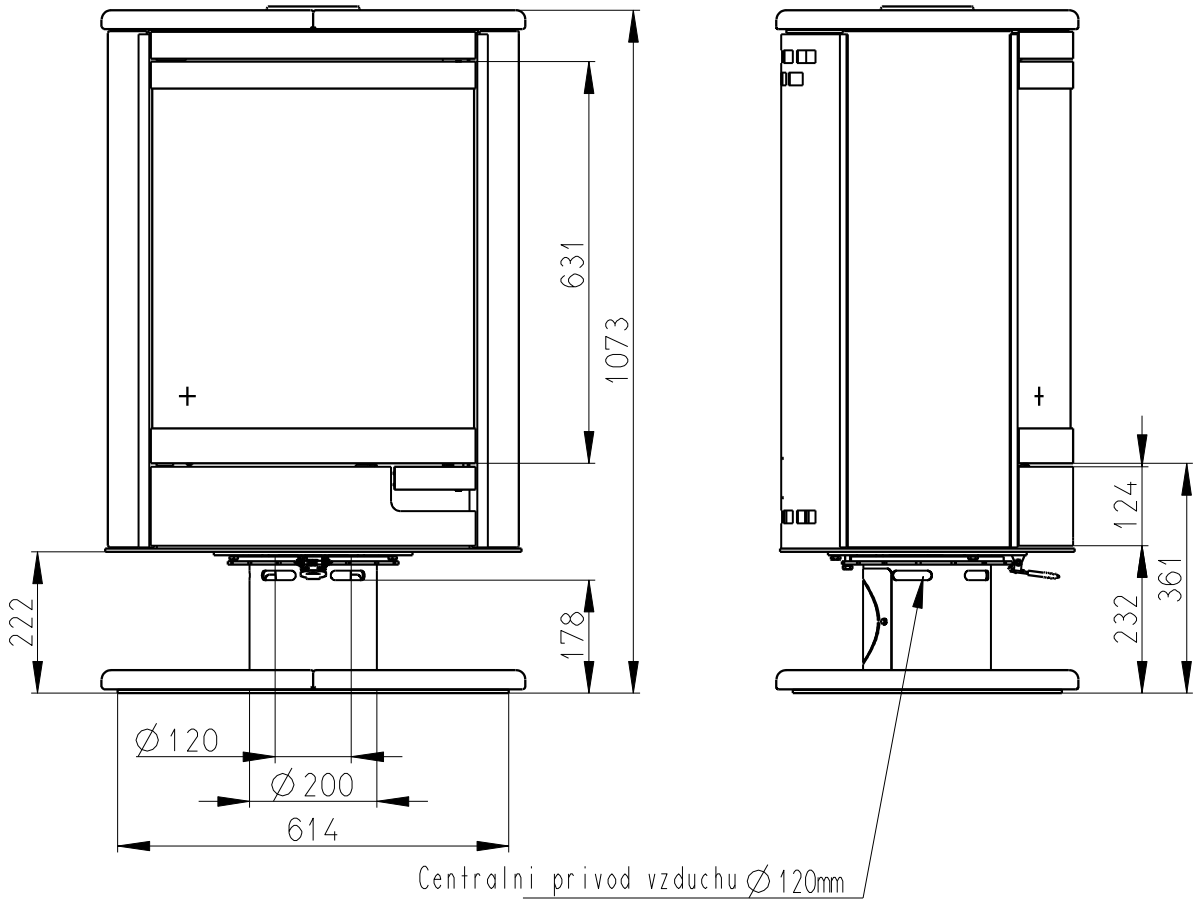
Splněná legislativa

EN 13 229	•
BImSch V 1	•
BImSch V 2	6kW(●),9kW(-)
DIN plus	•
15a B-VG	6kW(●),9kW(-)

Příslušenství dodávané s výrobkem

Rukavice s magnetem	•
Popelník	•

STROMBOLI N



Artikl	STROMBOLI N		
--------	-------------	--	--

Jmenovité hodnoty

Jmenovitý výkon	kW	6	9
Účinnost	%	80,18	79,47
Dávka paliva	kg/h	1,73	2,818
Hmotnostní tok suchých spalin	g/s	6,9	6,7
Průměrná teplota spalin	°C	209	326
Tah komína	Pa	12	
Hmotnost	kg	180	
CO ₂	%	7,23	12,58
Prach O ₂ =13%	mg/m ³	35	26
CO O ₂ =13%	mg/m ³	1118	1500

Doporučené hodnoty

Povolený rozsah výkonu	kW	3-8	4,5-11
Maximální povolená dávka paliva	kg/h	3,5	

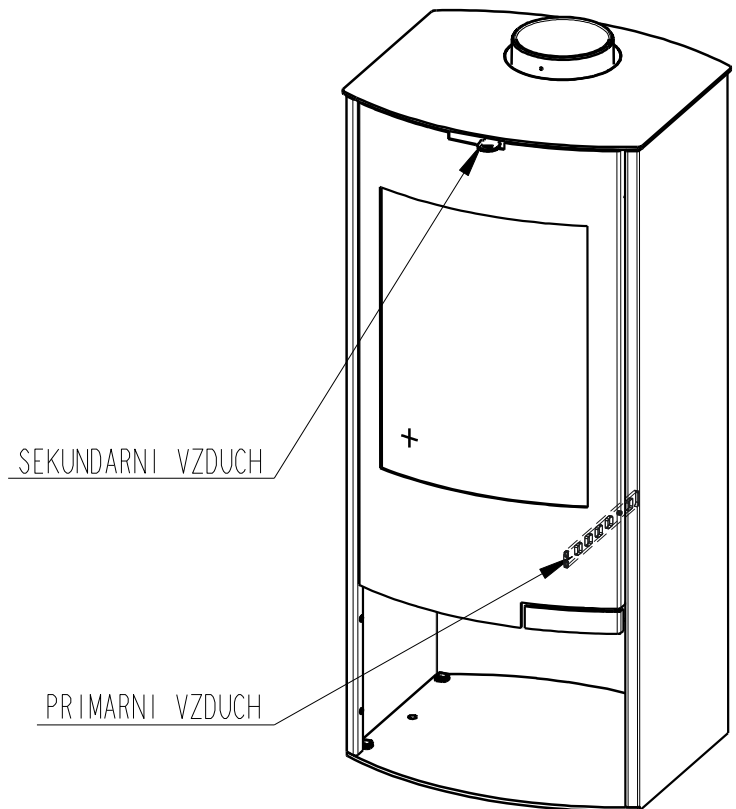
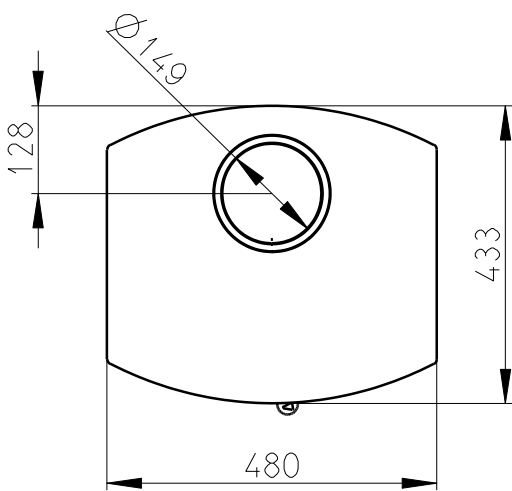
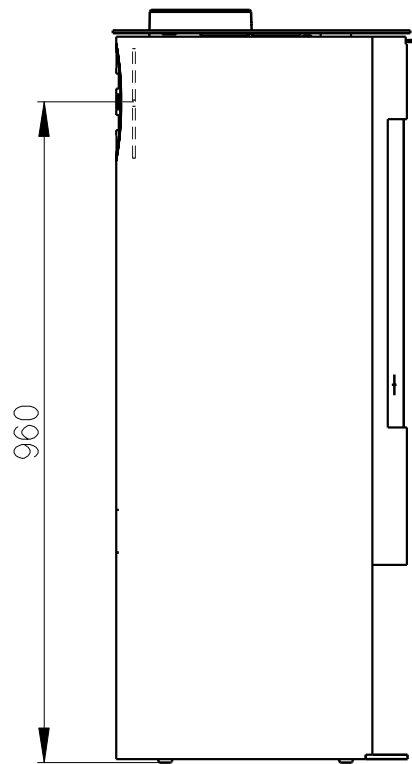
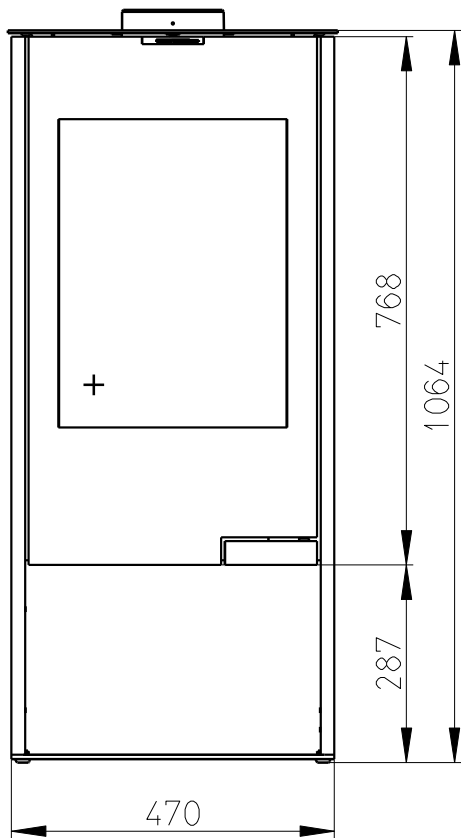
Splněná legislativa

EN 13 229	•
BImSch V 1	•
BImSch V 2	6kW(●),9kW(-)
DIN plus	•
15a B-VG	6kW(●),9kW(-)

Příslušenství dodávané s výrobkem

Rukavice s magnetem	•
Popelník	•

TALA



Artikl	TALA		
--------	------	--	--

Jmenovité hodnoty

Jmenovitý výkon	kW	5,9	8
Účinnost	%	80	78
Dávka paliva	kg/h	1,73	2,56
Hmotnostní tok suchých spalin	g/s	6,9	7
Průměrná teplota spalin	°C	209	314,9
Tah komína	Pa	12	
Hmotnost	kg	171	
CO ₂	%	7,23	10,91
Prach O ₂ =13%	mg/m ³	35	26
CO O ₂ =13%	mg/m ³	1118	1189

Doporučené hodnoty

Povolený rozsah výkonu	kW	3-8	4-11
Maximální povolená dávka paliva	kg/h	3,3	

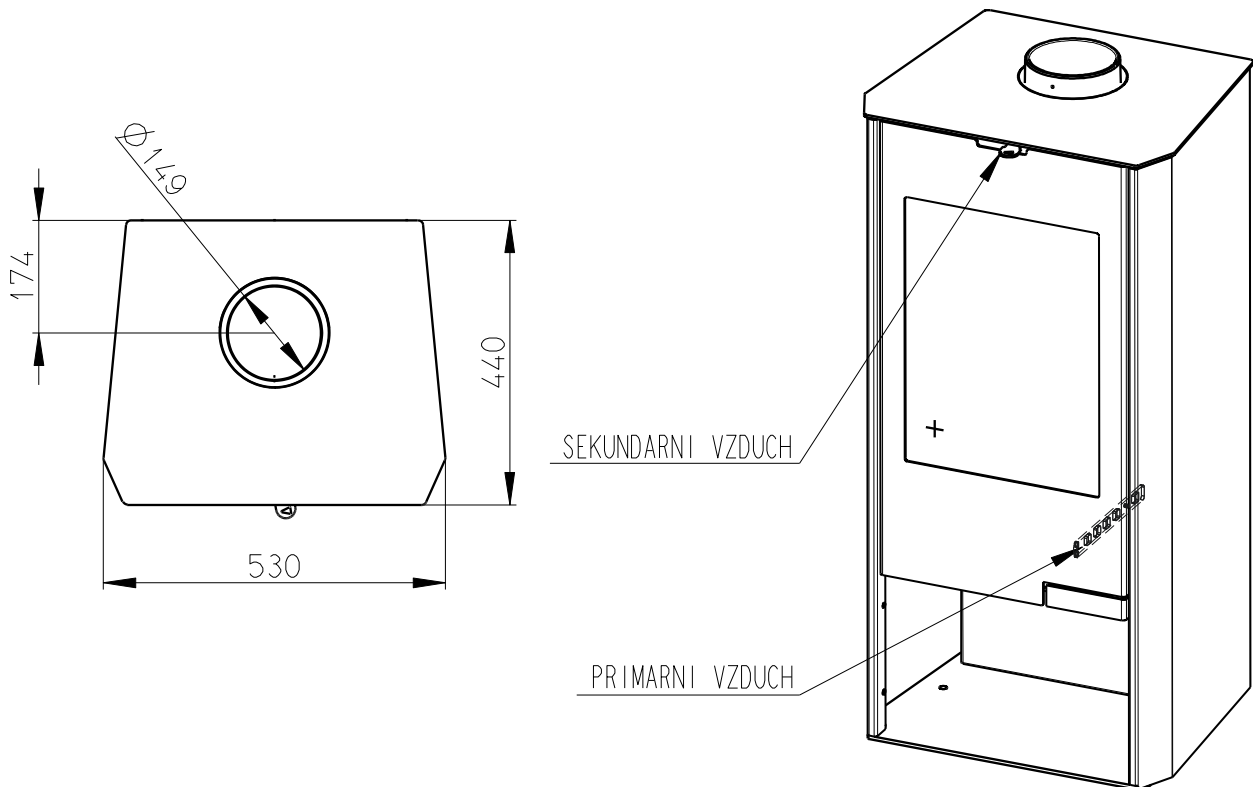
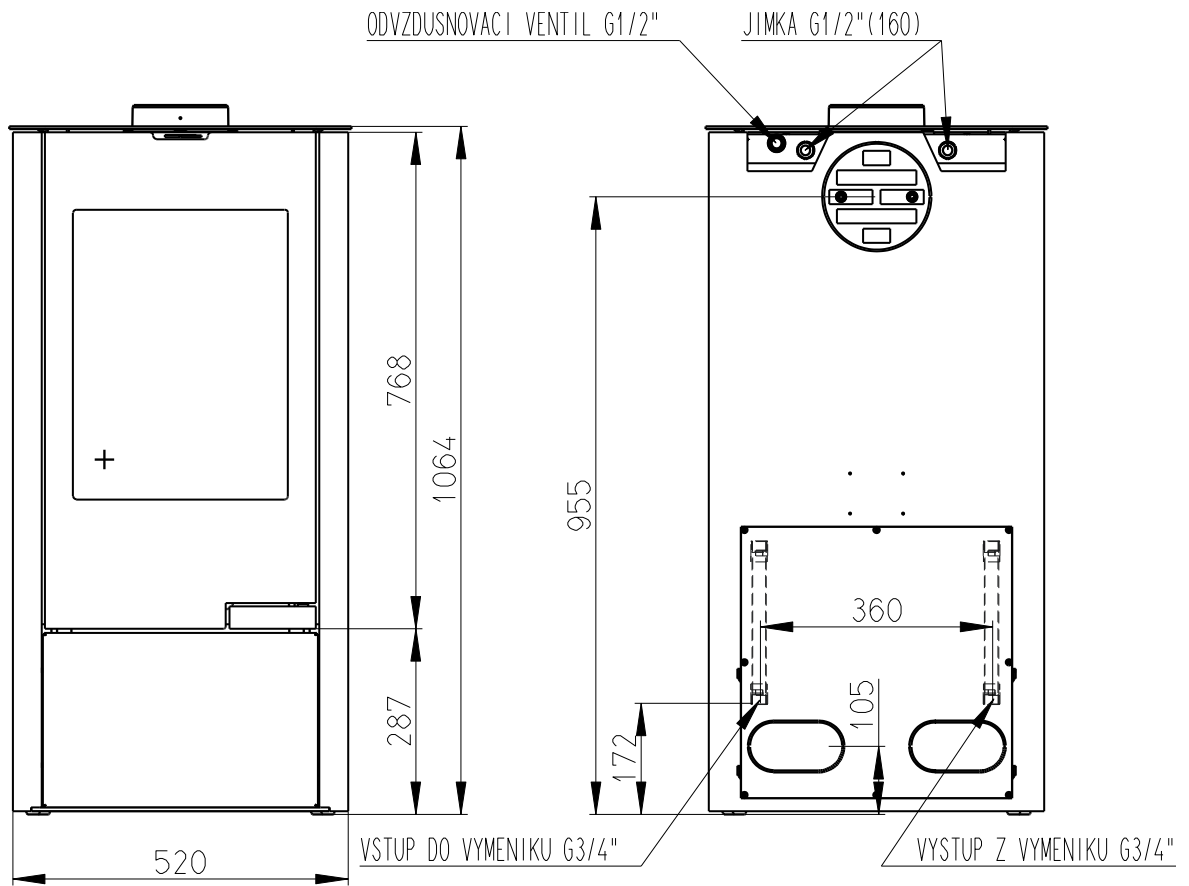
Splněná legislativa

EN 13 229	•
BImSch V 1	•
BImSch V 2	•
DIN plus	•
15a B-VG	5,9kW(•),8kW(-)

Příslušenství dodávané s výrobkem

Rukavice s magnetem	•
Popelník	•

TALA TV



Artikl	TALA TV	
--------	---------	--

Jmenovité hodnoty

Jmenovitý výkon	kW	8
Jmenovitý výkon teplovodního výměníku	kW	4
Účinnost	%	78
Dávka paliva	kg/h	2,7
Hmotnostní tok suchých spalin	g/s	8,2
Průměrná teplota spalin	°C	310
Tah komína	Pa	12
Hmotnost	kg	140
CO ₂	%	9,62
Prach O ₂ =13%	mg/m ³	30
CO O ₂ =13%	mg/m ³	2227

Doporučené hodnoty

Regulovatelný výkon teplovodního výměníku	kW	2-6
Maximální povolená dávka paliva (max)	kg/h	3,5

Splněná legislativa

EN 13 229	•
BImSch V 1	•
BImSch V 2	-
DIN plus	-
15a B-VG	-

Příslušenství dodávané s výrobkem

Rukavice s magnetem	•
Haken	•
Popelník	•
Kartáč pro čištění výměníku	•
Odvzdušňovací ventil	•
Dochlazovací smyčka	•
Dochlazovací ventil	•

Změny a omyly vyhrazeny. Čtěte návod k obsluze a záruční podmínky. Dodržujte platnou legislativu.

TECHNICKÉ LISTY KRBOVÝCH KAMEN ROMOTOP	180216
<p>ROMOTOP spol. s r. o. Komenského 325 CZ 742 01, Suchdol nad Odrou www.romotop.com</p> 