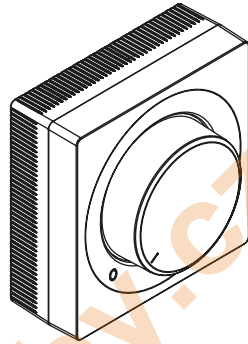
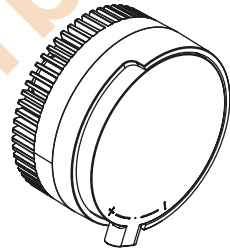


# Darco system

ERO-32MN-1



ERO-32MN-2



INSTRUKCJA OBSŁUGI I MONTAŻU / **KARTA GWARANCYJNA**  
ELEKTRONICZNY REGULATOR PRĘDKOŚCI OBROTOWEJ **ERO-32MN-1 i ERO-32MN-2 / V1.4**

PL

INSTRUCTION MANUAL / **WARRANTY CARD**  
ELECTRONIC MOTOR SPEED CONTROLLER **ERO-32MN-1 i ERO-32MN-2 / V1.4**

EN

---

2021.02

## PRZEZNACZENIE

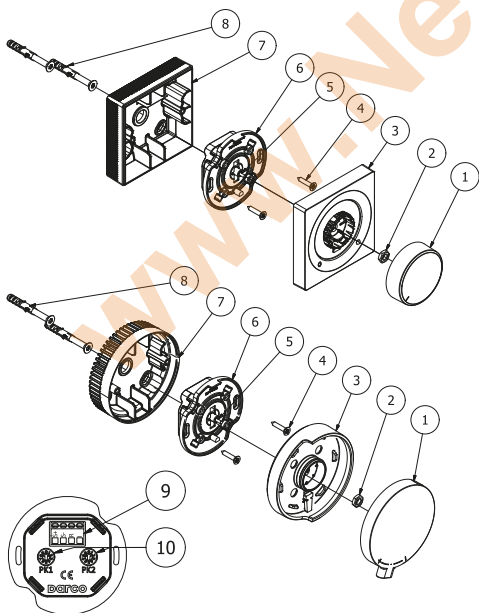
Regulatory ERO-32MN-1 i ERO-32MN-2 mogą służyć jako sterowniki prędkości obrotowej urządzeń produkowanych przez firmę DARCO Sp. z o.o. lub jako regulowane źródła napięcia 0-5 V DC / 0-10 V DC ogólnego zastosowania. Obudowy sterowników przeznaczone są do montażu natynkowego lub podtynkowego.

## WYMOGI BEZPIECZEŃSTWA

1. Montażu i podłączenia zasilania do urządzenia powinien dokonać elektryk posiadający stosowne uprawnienia.
2. Każdorazowo przed montażem i przeglądem urządzenia należy bezwzględnie odłączyć napięcie zasilające.
3. Nie montować urządzenia w miejscach, gdzie mogą występować wysokie temperatury (powyżej 60°C).
4. Nie montować urządzenia w miejscach o dużej, nienaturalnej wilgotności oraz w miejscach, gdzie może dojść do zalania go wodą.
5. Nie montować urządzenia w pomieszczeniach z substancjami łatwopalnymi.
6. Niniejszy sprzęt nie jest przeznaczony do użytkowania przez osoby o ograniczonej zdolności fizycznej, czuciowej i psychicznej (w tym dzieci) oraz przez osoby nie mające odpowiedniej wiedzy na temat urządzenia.

## MONTAŻ

- I Wysunąć pokrętkę (rys.1 poz.1).
- II Wykręcić nakrętkę (rys.1 poz.2) i zdemontować front (rys.1 poz.3).
- III Wykręcić dwa wkręty (rys.1 poz.4) mocujące obudowę elektronicznego (rys.1 poz.6).
- IV Zamontować puszkę natynkową (rys.1 poz.7) dwoma kołkami montażowymi (rys.1 poz.8) - pominąć w przypadku montażu podtynkowego.
- V Podłączyć przewody zgodnie z informacjami zawartymi w rozdziale Podłączenie.
- VI Umieścić obudowę elektronicznego (rys.1 poz.6) w puszcze (rys.1 poz.7) i wkręcić dwa wkręty (rys.1 poz.4).
- VII Zamontować front (rys.1 poz.3) i wkręcić nakrętkę (rys.1 poz.2).
- VIII Przekręcić oś potencjometru (rys.1 poz.5) w lewe skrajne położenie.
- IX Wsunąć odpowiednio ustawione pokrętkę (rys.1 poz.1) względem potencjometru (rys.1 poz.5).



Rysunek 1. Budowa regulatorów.

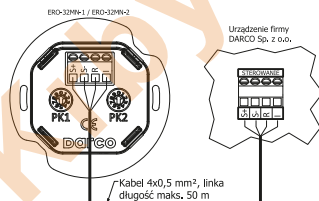
## PARAMETRY TECHNICZNE

typ	ERO-32-MN-1	ERO-32-MN-2
napięcie zasilania [V DC]	20-24	
moc znamionowa [W]	0,6	
prąd maksymalny [mA]	40	
obciążenie maksymalne wyjścia R [mA]	5	
klasa ochrony IP	IP40	
temperatura otoczenia [°C]	-20 +60	
wilgotność otoczenia [%]	0 - 80	
wymiary [mm]	84 x 84 x 49	85 x 85 x 44
waga [g]	130	150

## PODŁĄCZENIE

### 1. Urządzenia produkowane przez firmę DARCO Sp. z o.o.

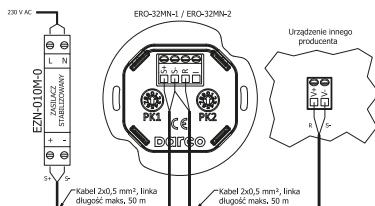
Regulator posiada jedno 4-pinowe złącze (rys.1 poz.9) do przyłączenia przewodu z urządzenia sterowanego. **Zaleca się, aby połączenie to zostało wykonane za pomocą kabla 4-żyłowego typu linka o przekroju 4 x 0,5 mm<sup>2</sup>** (patrz rysunek 2).



Rysunek 2. Schemat podłączenia sterownika do urządzeń produkowanych przez firmę DARCO Sp. z o.o.

### 2. Urządzenia produkowane przez innych producentów.

Regulator posiada jedno 4-pinowe złącze (rys.1 poz.9) do przyłączenia przewodów zasilającego i z urządzenia sterowanego. **Zaleca się, aby połączenia te zostały wykonane za pomocą kabli 2-żyłowych typu linka o przekroju 2 x 0,5 mm<sup>2</sup>** (patrz rysunek 3).



Rysunek 3. Schemat podłączenia sterownika do urządzeń produkowanych przez innych producentów.

## URUCHOMIENIE I OBSŁUGA

Przed włączeniem napięcia zasilającego regulator należy dokonać wyboru urządzenia, którym będzie on sterował. Wyboru tego dokonuje się za pomocą dwóch przełączników kodujących PK1 i PK2 (rys.1 poz.10) zgodnie z informacjami zawartymi w tabelach 1a i 1b. Sterownik po włączeniu zasilania miga podświetleniem pokrętki (rys.1 poz.1) potwierdzając typ wybranego urządzenia (kolejno kolorem zielonym, czerwonym i żółtym).

### UWAGA!

**Zmiany nastaw przełączników kodujących należy dokonywać przy wyłączeniu napięcia zasilającym. Nieprawidłowy wybór sterowanego urządzenia może spowodować jego niewłaściwą pracę, a w skrajnym przypadku nawet i jego uszkodzenie.**

Zmiany prędkości obrotowej sterowanego urządzenia lub nastawy zadanego napięcia, dokonuje się za pomocą pokrętki (rys.1 poz.1). Jego przekręcenie w lewe skrajne położenie powoduje przejście regulatora w tryb uśpienia. Sterownik wyposażony został w czujnik natężenia światła, który umożliwia dostosowanie intensywności podświetlenia pokrętki do warunków zewnętrznych.

# ELEKTRONICZNY REGULATOR PRĘDKOŚCI OBROTOWEJ ERO-32MN-1 i ERO-32MN-2

Tabela 1a. Obsługiwane urządzenia firmy DARCO Sp. z o.o.

Sterowane urządzenie	PK1	PK2	LR	LG	LT	$n_{min}$	$n_{maks}$
	-	-	[l]	[l]	[l]	[obr./min.]	[obr./min.]
pozycja bazowa	0	0	∞	-	-	-	-
TH150-T	0	4	1	1	1	90	500
TH150	0	5	1	1	2	90	300
TH200	0	6	1	1	3	90	270
THP200	0	7	1	2	1	90	380
THP250	0	8	1	2	2	90	380
THP300	0	9	1	2	3	90	280
THP350	1	0	1	2	4	90	262
TH400	1	1	1	3	1	40	180
TH500	1	2	1	3	2	40	180
ANeco1-II	4	5	2	2	1	610	1500
ANeco2-II	4	6	2	2	2	610	1500
ANeco3-II	4	7	2	2	3	610	1500
GCKV150	5	5	3	2	1	1000	2250
GCKV200	5	6	3	2	2	1000	2300

Tabela 1b. Pozostałe funkcje regulatora

Funkcja	PK1	PK2	LR	LG	LT	$U_{min}$	$U_{maks}$
	-	-	[l]	[l]	[l]	[V]	[V]
regulowane źródło napięcia 5V	9	8	0	0	0	0	5
regulowane źródło napięcia 10V	9	9	0	0	0	0	10

gdzie:

- PK1, PK2 - liczba ustawiona na przełączniku kodującym  
 LR - liczba mignięć podświetlenia pokrętki kolorem zielonym (rodzina)  
 LG - liczba mignięć podświetlenia pokrętki kolorem czerwonym (grupa)  
 LT - liczba mignięć podświetlenia pokrętki kolorem żółtym (typ)  
 $n_{min}$  - minimalna prędkość obrotowa  
 $n_{maks}$  - maksymalna prędkość obrotowa  
 $U_{min}$  - minimalne napięcie na wyjściu R  
 $U_{maks}$  - maksymalne napięcie na wyjściu R

## SYGNALIZACJA

Tabela 2. Procedura startowa potwierdzająca typ wybranego urządzenia lub realizowaną funkcję:

Sygnalizacja	Opis
Podświetlenie pokrętki miga kolorem zielonym.	Sygnalizowanie rodziny sterowanego urządzenia (patrz tabela 1 / kolumna LR).
Podświetlenie pokrętki miga kolorem czerwonym.	Sygnalizowanie grupy sterowanego urządzenia (patrz tabela 1 / kolumna LG).
Podświetlenie pokrętki miga kolorem żółtym.	Sygnalizowanie typu sterowanego urządzenia (patrz tabela 1 / kolumna LT).

Tabela 3. Stany pracy uruchomionego i poprawnie działającego regulatora:

Sygnalizacja	Opis
Podświetlenie pokrętki świeci kolorem zielonym.	Rzeczywista prędkość obrotowa sterowanego urządzenia różni się nie więcej niż o 40% od wartości zadanej.
Podświetlenie pokrętki miga kolorem zielonym.	Rzeczywista prędkość obrotowa sterowanego urządzenia różni się w zakresie od 40% do 80% wartości zadanej.
Podświetlenie pokrętki wyłączone.	Regulator w trybie czuwania (pokrętło w lewym skrajnym położeniu).

## SYGNALIZACJA SYTUACJI AWARYJNYCH

Tabela 4. Sygnalizacja nieprawidłowych ustawień przełączników kodujących PK1 i PK2 (rys.1 poz.10):

Objaw uszkodzenia	Przyczyna
Podświetlenie pokrętki miga kolorem zielonym.	Przełącznikami kodującymi nie wybrano żadnego urządzenia (pozycja bazowa 00).
Podświetlenie pokrętki miga kolorem żółtym.	Przełącznikami kodującymi wybrano nieobsługiwane urządzenie.
Podświetlenie pokrętki miga kolorem czerwonym.	Awaria regulatora.

Tabela 5. Sygnalizacja nieprawidłowych poziomów napięć zasilających:

Objaw uszkodzenia	Przyczyna
Podświetlenie pokrętki miga: 1 x kolor żółty, 3 x kolor czerwony.	Zbyt wysokie napięcie zasilające regulator.
Podświetlenie pokrętki miga: 1 x kolor żółty, 2 x kolor czerwony.	Zbyt niskie napięcie zasilające regulator.
Podświetlenie pokrętki miga: 1 x kolor żółty, 1 x kolor czerwony.	Awaria regulatora.

Tabela 6. Sygnalizacja innych przyczyn nieprawidłowego działania:

Objaw uszkodzenia	Przyczyna
Podświetlenie pokrętki wyłączone pomimo zadania prędkości obrotowej.	1. Nieprawidłowe podłączenie regulatora. 2. Uszkodzony przewód S+ lub S-. 3. Przepalony bezpiecznik w urządzeniu sterowanym. 4. Awaria urządzenia sterowanego. 5. Awaria regulatora.
Podświetlenie pokrętki świeci kolorem czerwonym, a silnik sterowanego urządzenia nie obraca się.	1. Blokada mechaniczna urządzenia sterowanego. 2. Uszkodzony przewód R. 3. Awaria urządzenia sterowanego. 4. Awaria regulatora.
Podświetlenie pokrętki świeci kolorem czerwonym, a silnik sterowanego urządzenia włącza się na 30 sekund i wyłącza na kolejne 60 sekund.	1. Uszkodzony przewód I. 2. Awaria urządzenia sterowanego. 3. Awaria regulatora.

## EKSPLUATACJA I KONSERWACJA

W trakcie całego okresu eksploatacyjnego, należy unikać nadmiernej ilości zmian nastaw sterowników ERO-32MN-1 i ERO-32MN-2. Regulatory nie wymagają konserwacji.

## GWARANCJA

**DARCO Sp. z o.o. udziela gwarancji na bezawaryjną pracę wyrobu zgodnie z warunkami techniczno-eksploatacyjnymi opisanymi w instrukcji obsługi.**

### WARUNKI GWARANCJI

- Okres gwarancji wynosi 24 miesiące od daty zakupu towaru przez użytkownika (data musi być zgodna z datą wystawienia dowodu zakupu).
  - Gwarancja zapewnia bezpłatne usunięcie usterek spowodowanych wadliwymi częściami i/lub defektami produkcyjnymi, co może być stwierdzone na podstawie oględzin dokonywanych przez sprzedawcę.
  - Gwarancja wygasa i producent nie ponosi odpowiedzialności za usterki powstałe z następujących przyczyn:
    - uszkodzeń wynikłych wskutek niewłaściwego podłączenia przewodów zasilających i/ lub sterujących,
    - uszkodzeń spowodowanych zastosowaniem urządzenia zasilającego innego niż zalecane przez producenta,
    - uszkodzeń mechanicznych wynikających z niewłaściwego transportu i przeładunku,
    - uszkodzeń wynikłych wskutek pożaru, powodzi, uderzenia pioruna czy też innych klęsk żywiołowych i nieprzewidzianych wypadków,
    - montażu niezgodnego z instrukcją obsługi,
    - dokonania demontażu podzespołów, przeróbek, napraw lub wymiany części bez zgody producenta,
    - zużycia części i materiałów w normalnym trybie eksploatacyjnym.
  - Konsumentowi przysługuje prawo wymiany zakupionego wyrobu na nowy jeżeli wyrób był dwukrotnie naprawiany i uległ uszkodzeniu po raz trzeci.
  - Warunkiem uzyskania przez Konsumenta uprawnień wynikających z niniejszej gwarancji jest dostarczenie wadliwego produktu bezpośrednio do punktu sprzedaży oraz przedstawienie łącznie:
    - poprawnie wypełnionej karty gwarancyjnej;
    - ważnego dowodu zakupu.
- Sprzedawca i Konsument muszą dopilnować, aby karta gwarancyjna została wypełniona poprawnie tzn. żeby zawierała przynajmniej: imię i nazwisko lub nazwę Konsumenta, jego adres, datę zakupu, stempel sprzedawcy i jego podpis oraz podpis Konsumenta akceptującego warunki niniejszej gwarancji. Karta gwarancyjna wypełniona w sposób niepełny lub niewłaściwy nie nabierze mocy prawnej.
- Gwarancja nie wyłącza, nie ogranicza ani nie zawieszka uprawnień Konsumenta wynikających z przepisów o rękojmi za wady rzeczy sprzedanej.
  - W sprawach nie omówionych w niniejszej gwarancji zastosowanie mają przepisy ustawy z dnia 30 maja 2014 r. o prawach Konsumenta (Dz.U. 2014 poz. 827).



Deklaracja zgodności:  
**DZ nr 01/2020 z dn. 02.03.2020**  
**Rok oznaczenia znakiem CE - 20**

## WARRANTY

**DARCO Sp. z o.o. gives warranty for proper functioning of the device according to technical and operation conditions mentioned in this instruction manual.**

### WARRANTY CONDITIONS

- Warranty period is 24 months starting from date of purchase.
- Warranty guarantees free of charge repairing of defects caused by imperfect parts of production failures.
- Warranty expires when damages are caused by the following:
  - damages caused by improper connection of power or steering cables,
  - damages caused by usage of power supply unit other than the one recommended by the producer,
  - damages caused by improper transport or unloading,
  - damages caused by fires, floods, thunderstorms or other acts of God,
  - damages caused by improper mounting,
  - unauthorized dismantling, remodeling, fixing or part replacing,
  - normal exploitation parts or material stale.
- Customer has a right to replace the purchased good with a new one if it was already damaged two times and got broken for the third time.
- Vital condition for the Customer to fulfill the warranty is to bring the damaged product to the Seller along with:
  - correctly filled warranty card,
  - receipt of purchase.

Both Seller and Customer must assure that warranty card is filled out correctly and has at least: name and surname of the Customer or his company, address, purchase date, stamp and signature of the Seller.
- In cases not mentioned by these regulations, standard regulations apply.



Declaration of performance:  
**DOP No 01/2020 from 02.03. 2020**  
**Year of CE marking: 20**

## USAGE

ERO-32MN-1 and ERO-32MN-2 controllers are designed for motor speed steering of devices equipped with brushless (BLDC type) motors produced by DARCO and as regulated 0-5 V DC / 0-10 V DC general purpose voltage sources. Controllers are designed for surface and under surface mounting.

## SAFETY REQUIREMENTS

1. Plugging the controller to electrical power should be made only by a qualified electrician.
2. Every time, before mounting, conservation etc. - unplug the device from electrical power.
3. Avoid installing device in places where high temperatures (above 60°C) may occur.
4. Do not install the controller in areas with large humidity or in places that can be flooded with water.
5. Do not place device in places with highly flammable substances.
6. This appliance is not intended for use by persons (including children) with reduced physical, sensual or mental capabilities or with lack of experience and knowledge about it.

## MOUNTING

- I Pull the knob out (fig.1 pos.1).
- II Unscrew nut (fig.1 pos.2) and remove the front panel (fig.1 pos.3).
- III Unscrew two screws (fig.1 pos.4) fixing the cover of the electronic system (fig.1 pos.6).
- IV Mount surface-mounted box (fig.1 pos.7) with two mounting studs (fig.1 pos.8), skip in the case of under surface mounting.
- V Connect cables to the controller according to information in "Connection" section of this manual.
- VI Place the cover of the electronic system (fig.1 pos.6) in box (fig.1 pos.7) and screw two screws (fig.1 pos.4).
- VII Mount the front panel (fig.1 pos.3) and the screw nut (fig.1 pos.2).
- VIII Turn the potentiometer (fig.1 pos.5) to the extreme left position.
- IX Slide knob (fig.1 pos.2) into the potentiometer (fig.1 pos.5).

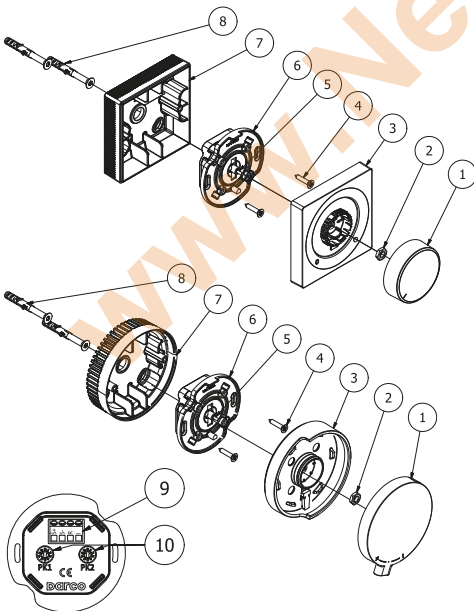


Figure 1. Regulators construction

## TECHNICAL PARAMETERS

type	ERO-32-MN-1	ERO-32-MN-2
voltage [V DC]	20-24	
nominal power [W]	0,6	
max current [mA]	40	
max R output load [mA]	5	
IP protection class	IP40	
ambient temperature [°C]	-20 - +60	
humidity [%]	0 - 80	
measurements [mm]	84 x 84 x 49	85 x 85 x 44
weight [g]	130	150

## CONNECTION

### 1. Devices produced by DARCO.

Controller has 4-pin connector (fig.1 pos.9) to connect steered device cable. **Joint should be made with the usage of 4-wire cable (cord-type) of 4 x 0,5 mm<sup>2</sup> cross section.** Figure 2 show the way controller and steered devices can be connected.

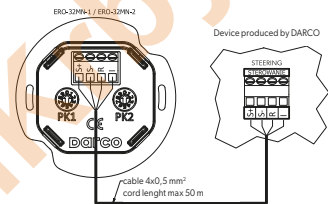


Figure 2. Electrical wiring diagram for devices produced by DARCO.

### 2. Devices produced by other producers.

ERO-32MN-1 and ERO-32MN-2 controllers have 4-pin connector (fig.1 pos.9) to connect power and steered device cable. **Joint should be made with the usage of 2-wire cable (cord-type) of 2 x 0,5 mm<sup>2</sup> cross section.** Figure 3 shows the way controller and power and steered devices can be connected.

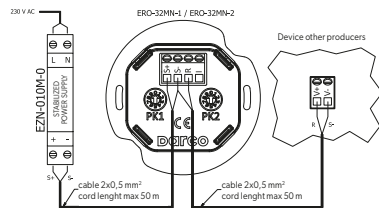


Figure 3. Electrical wiring diagram for devices produced by other producers.

## START-UP AND OPERATION

Before switching the controller on, it is necessary to select the device to be steered. Selection is made with the usage of two PK1 and PK2 coding switches (fig.1 pos.9) that are to be set in accordance to the information in table No 1. LED light (fig.1 pos.1) is confirming the type of device chosen (in sequence: color green, red and yellow).

### CAUTION!

**Setting of code switches needs to be made when no voltage power is present. Incorrect configuration of device steered may cause its improper working or can even result in damaging it.**

Speed adjustment or setting voltage of steered device is made manually, with the usage of a knob (fig.1 pos.1). Turning it all the way left makes the controller go in standby mode.

The controller is equipped with a current light sensor which can adjust the intensity of knob backlights to external conditions.

Table 1a. **Supported produced created by DARCO**

Device steered	PK1 -	PK2 -	LR [1]	LG [1]	LT [1]	$n_{min}$ [rev./min.]	$n_{max}$ [rev./min.]
base position	0	0	∞	-	-	-	-
TH150-T	0	4	1	1	1	90	500
TH150	0	5	1	1	2	90	300
TH200	0	6	1	1	3	90	270
THP200	0	7	1	2	1	90	380
THP250	0	8	1	2	2	90	380
THP300	0	9	1	2	3	90	280
THP350	1	0	1	2	4	90	262
TH400	1	1	1	3	1	40	180
TH500	1	2	1	3	2	40	180
ANeco1-II	4	5	2	2	1	610	1500
ANeco2-II	4	6	2	2	2	610	1500
ANeco3-II	4	7	2	2	3	610	1500
GCKV150	5	5	3	2	1	1000	2250
GCKV200	5	6	3	2	2	1000	2300

Table 1b. **Additional controller functions**

Function	PK1 -	PK2 -	LR [1]	LG [1]	LT [1]	$U_{min}$ [V]	$U_{max}$ [V]
regulated voltage source 5V	9	8	0	0	0	0	5
regulated voltage source 10V	9	9	0	0	0	0	10

where:

- PK1, PK2 - selected number on coding switch  
 LR - number of LED diode flashes green (describing family of devices)  
 LG - number of LED diode flashes red (describing group of devices)  
 LT - number of LED diode flashes orange (describing type of device)  
 $n_{min}$  - minimal rotation speed  
 $n_{max}$  - maksymalmaximal rotation speed  
 $U_{min}$  - minimal voltage R at the R output  
 $U_{max}$  - maximum voltage R at the R output

## SIGNALING

Table 2. **Starting procedure (with confirmation of type of device selected):**

Signaling	Description
LED light flashes green.	Signaling the family of device steered (see table 1/column LR).
LED light flashes red.	Signaling the group of device steered (see table 1/column LG).
LED light flashes yellow.	Signaling the type of device steered (see table 1/column LT).

Table 3. **Operating statuses of connected and correctly functioning controller:**

Signaling	Description
LED light lights green.	Actual rotation speed of steered device varies from the one set on controller no more than 40% of value set.
LED light flashes green.	Actual rotation speed of steered device varies from the one set on controller in the range of 40% to 80% of value set.
LED light is off.	Controller is in standby mode (knob is turned completely left).

## SIGNALING OF EMERGENCY SITUATIONS

Table 4. **Signaling of incorrect values of PK1 and PK2 code switches (fig.1 pos.10):**

Symptom of malfunction	Cause
LED light flashes green.	Coding switches have not been positioned to steer any device (base position 00).
LED light flashes yellow.	Coding switches have been positioned to steer a device that is not supported.
LED light flashes red.	Internal damage of controller.

Table 5. **Signaling of incorrect levels of voltage supplied:**

Symptom of malfunction	Cause
LED light flashes: 3 x red, 1 x yellow	Too high voltage connected to the controller.
LED light flashes: 2 x red, 1 x yellow.	Too low voltage connected to the controller.
LED light flashes: 1 x red, 1 x yellow.	Internal damage of controller.

Table 6. **Others:**

Symptom of malfunction	Cause
LED light is off in spite of setting rotation speed.	1. Incorrect supplied voltage polarity. 2. S+ cable damaged. 3. S- cable damaged. 4. Controller power feeder damaged. 5. Internal damage of controller.
LED light lights red, but motor of steered device does not rotate.	1. R cable damaged. 2. Steered device has been blocked mechanically. 3. Internal damage of controller.
LED light lights red, but motor of steered device turns on for 30 seconds and then switches off for 60 seconds.	1. I cable damaged. 2. Internal damage of controller.

## MAINTENANCE

No maintenance required.

[www.NejenKrbý.cz](http://www.NejenKrbý.cz)

TYP / TYPE:

NR SERYJNY / SERIAL No:

ERO-32MN-1 V1.4

ERO-32MN-2 V1.4

kontrola jakości / quality control

pieczęć sprzedawcy / seller stamp

data produkcji / production date

data sprzedaży / purchase date

Krótki opis uszkodzenia lub ujawnionej wady:  
Short description of the damage:

.....

.....

.....

.....

.....

Nazwa i adres zgłaszającego reklamację:  
Name and address of the person/company applying for warranty repairment:

.....

.....

.....

.....

.....

Zapoznałem/am się i akceptuję warunki gwarancji.  
I have read and accepted the warranty conditions.

.....  
data i podpis klienta / date, signature

**KUPON GWARANCYJNY / WARRANTY COUPON**

**wypełnia producent / to fill by the producer**

Przedłużono gwarancję do dnia:  
Warranty prolonged until:

.....

pieczęć / stamp