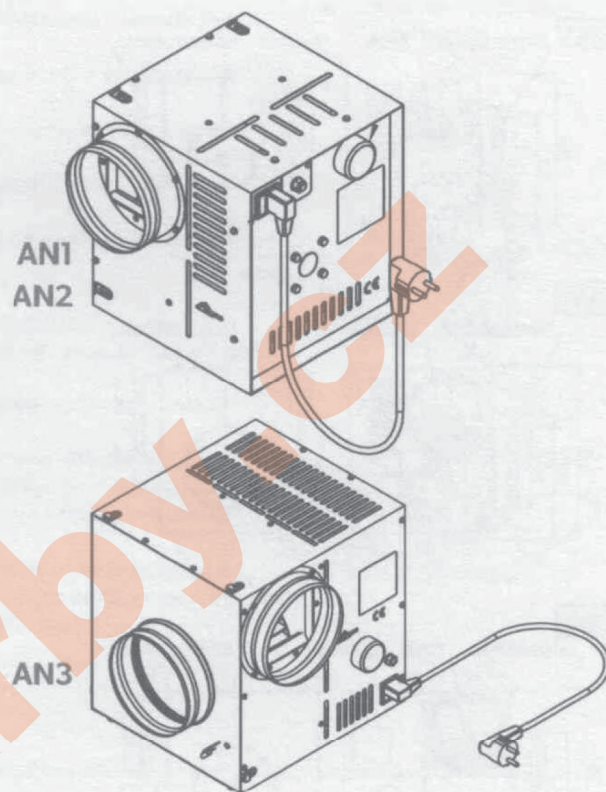


DARCO

system



INSTRUKCJA OBSŁUGI I MONTAŻU / KARTA GWARANCYJNA
APARAT NAWIEWNY AN1, AN2, AN3

PL

INSTRUCTION MANUAL / WARRANTY CARD
HOT AIR VENTILATOR AN1, AN2, AN3

EN

NÁVOD NA OBSLUHU AÚDRŽBU / ZÁRUČNÝ LIST
TLAČNÝ VENTILÁTOR AN1, AN2, AN3

SK

2020.04

DARCO Sp. z o.o.

POLAND, 39-200 Dębica, ul. Metalowców 43

tel. +48 14 680 9000, fax +48 14 680 9001

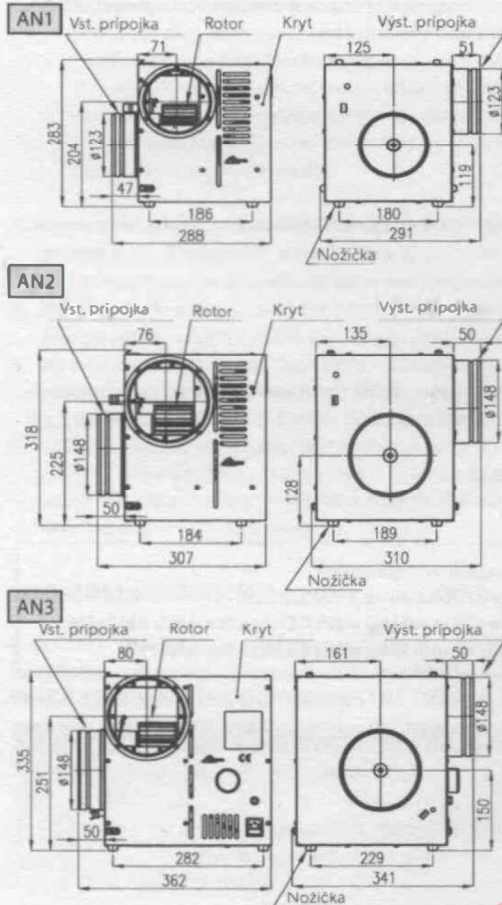
darco@darco.pl

darco.pl

ÚČEL

Tlačný ventilátor AN1, AN2, AN3 umožňuje distribúciu teplého vzduchu (max. 150°C) z kužeľa krbu do obytných priestorov. Je vybavená tepelne a akusticky izolovaným tlačným ventilátorom privádzajúcim vzduch a termostatom s nastaviteľným rozsahom od 10 do 150°C. Ak teplota v kuželi krbu dosiahne nastavenú hodnotu, ventilátor sa automaticky zapne a vytvorí prúd teplého vzduchu. Ak teplota klesne pod túto hodnotu, ventilátor sa automaticky vypne (napr. keď sa v krbe nekúri).

ROZMERY A KONŠTRUKCIA



TECHNICKÉ PARAMETRE

Typ	AN1	AN2	AN3
Maximálny prietok [m ³ /h]	490	860	990
Max tlak [Pa]	150	220	210
Max maximálny výkon [W]	50	100	108
Napájacie napätie [V/Hz]		230/50	
Akustický tlak [dB]		65	
Max teplota horúceho vzduchu [°C]		150	
Nastavovací rozsah termostatu [°C]		10-150	
Teplota prostredia [°C]		50	
Trieda ochrany		IP20	
Hmotnosť [kg]	6,5	7,9	8,8

Pozor: Výrobca si vyhradzuje právo na zmenu technických parametrov bez akéhokoľvek predchádzajúceho upozornenia.

DODATOČNÉ PRÍSLUŠENSTVO (nezahrnuté v cene ventilátora)

- Bypass** - chráni tlačný ventilátor pred prehriatím:
 - nasávaním dodatočného (studeného) vzduchu z okolia obmedzuje teplotu horúceho vzduchu privádzaného z krbu,
 - uzatvára prívod horúceho vzduchu ak ventilátor nepracuje (napr. z dôvodu výpadku napájacej siete),
 - filtruje horúci vzduch - zvyšuje účinnosť vykurovacieho systému krbu.
- Regulátor otáčok motora** umožňujúci plynulú zmenu rýchlosti. Umožňuje nastaviť výkon zariadenia v závislosti od toho, aká je vo vykurovaných miestnostiach spotreba tepla.
- Termostat** umožňujúci naadiť činnosť elektrického tlačného ventilátora. Dodatočný termostat treba použiť vtedy, ak sa tlačný ventilátor nachádza vo veľkej vzdialenosti od krbu, prípadne ak je umiestnený za spätným ventilom, ktorý bráni prívodu teplého vzduchu k snímaču tlačného ventilátora.
- Automatický regulátor otáčok ARO** zobrazuje na displeji teplotu v kuželi krbu a v ručnom aj automatickom režime umožňuje nastaviť otáčky ventilátora. V automatickom režime sa otáčky po prekročení teploty 40°C (50% rýchlosti) automaticky zvyšujú, až po teplotu kužeľa krbu 80°C, pri ktorej dosahujú 100% rýchlosti.

Dodatočný termostat alebo ARO musí pripojiť elektrikár s príslušnými oprávneniami, v súlade s návodom výrobcu. V záujme správnej činnosti dodatočného termostatu treba termostat tlačného ventilátora nastaviť na najnižšiu hodnotu.

BEZPEČNOSTNÉ POŽIADAVKY

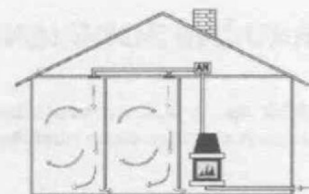
- Pred montážou, technickou prehliadkou a údržbou zariadenie vždy odpojte od elektrickej siete.
- Nedovoľte, aby došlo ku kontaktu napájacieho kábla s krytom ventilátora alebo inými horúcimi predmetmi.
- Napájaci kábel chráňte pred preťažením, roztrhnutím alebo vytrhnutím z ventilátora.
- Zariadenie nekladte na horľavé povrchy ani v blízkosti horľavých látok (materiálov).
- Zariadenie nepripájajte ku krbu, ktorý nie je vybavený dekompresnými mriežkami (tieto mriežky nie je možné zakrývať, napr. žalúziami).
- Používajte izolované vzduchové hadice. Hadice nezalamujte, aby nedochádzalo k zníženiu účinnosti prúdenia vzduchu.
- Toto zariadenie nie je určené pre použitie osobami (vrátane detí) s obmedzenými telesnými, zmyslovými alebo mentálnymi schopnosťami, prípadne s nedostatocnými skúsenosťami alebo znalosťami, ak nie sú pod dohľadom, prípadne ak neobdržali pokyny pre obsluhu zariadenia od osôb zodpovedných za ich bezpečnosť. Dávajte pozor, aby sa so zariadením nehrali deti.

MONTÁŽ

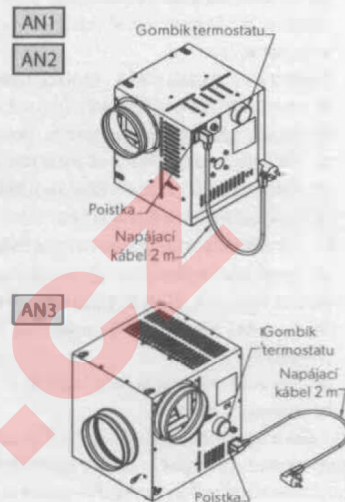
1. Umiestnenie ventilátora – treba zaručiť správnu ventiláciu motora, tlačný ventilátor nie je možné zabudovať. Záruka sa nevzťahuje na škody, ku ktorým dôjde v dôsledku nesprávnej montáže.
2. Umiestnenie - tlačný ventilátor umiestnite na gumových nožičkách v maximálnej vzdialenosti 4 m od ohniska. Výstupy teplého vzduchu rozmiestnite do vzdialenosti 10 m od ohniska.

POZOR Zariadenie v žiadnom prípade nemontujte v kuzeľi krbu,

- zabudovanie tlačného ventilátora izolačnými materiálmi je zakázané (prietoková komora ventilátora je izolovaná),
 - zariadenie umiestnite na ľahko dostupnom mieste, ktoré zaručí dobrý prívod vzduchu potrebného pre správne chladenie motora,
 - zariadenie nemontujte v miestnostiach s vysokým prirodzeným stupňom vlhkosti, ani v miestnostiach, v ktorých hrozí riziko zaplavenia vodou,
 - zariadenie nezapínajte, ak sa v ňom alebo v distribučnom systéme nachádzajú nečistoty alebo akékoľvek cudzie telesá, predmety a kvapaliny,
 - zariadenie nezapínajte v prípade vysokej prašnosti prostredia, napr. počas stavby krbu alebo počas rezania kamenných prvkov.
3. Kuzeľ krbu - výstup distribútora alebo vykurovacej komory pripojte pomocou elastickej rúry k prívodnému otvoru tlačného ventilátora (medzi týmito prvkami odporúčame namontovať bypass alebo spätný ventil, spolu s filtrom).
 4. Distribúcia vzduchu - výstup tlačného ventilátora pripojte pomocou elastickej rúry, príslušných predĺžovacích prvkov, rozvodných skriň a tvaroviek k distribučnej sústave rozvádajúcej teplý vzduch.
 5. Výstupné mriežky a difúzory - mriežky a difúzory úplne nezatvárajte, používajte ich len na upravenie množstva teplého vzduchu privádzaného do miestnosti. Z hľadiska správnej činnosti celého systému je nevyhnutné zaručiť spätný pohyb vzduchu do miestnosti s krbom, napr. pod dvermi alebo cez otvory v dverách.
 6. Spustenie - otočný regulátor nastavte na najnižšiu hodnotu, priamo oproti značke nanesej na zariadení. Zariadenie sa vďaka tomu spustí pri teplote 10°C. Ak nastavíte termostat na teplotu 50°C, zariadenie sa zapne, len čo teplota v rúrach prekročí túto hodnotu. Zariadenie sa vypne, len čo teplota klesne pod 50°C.



Tlačný ventilátor v podkrovi



ZIŠŤOVANIE A ODSTRÁŇOVANIE PORÚCH

V prípade akýchkoľvek problémov so spustením alebo činnosťou zariadenia sa, prosím, riadte nižšie uvedenými pokynmi. Príčiny problémov sú väčšinou triviálne a vo väčšine prípadov ich môžete odstrániť aj sami.

PRED ODSTRÁNENÍM PORÚCH ZARIADENIE ODPOJTE OD NAPÁJACEJ SIETE.

Porucha	Prčina	Riešenie
Zariadenie nie je možné zapnúť.	I. Porucha elektrického napájania	Skontrolovať prítomnosť napätia v napájacej zásuvke, poistku vo ventilátore, napájaci kábel pripojeny k ventilátoru. V prípade potreby vymeniť poškodené komponenty. Tieto činnosti je povinný vykonať elektrikár s príslušným oprávnením.
	II. Príliš nízka teplota v distribučnej sústave - termostat nevydáva impulz na zapnutie.	Nastavte termostat na nižšiu teplotu. Ohriatím senzora regulátora teploty (napr. fénom) skontrolujte správnu činnosť termostatu. NEPOUŽÍVAJTE otvorený plameň. Zvýšte teplotu v prívodnom potrubí zariadenia.
	III. Ventilátor je príliš ďaleko od krbu.	V blízkosti krbu namontujte dodatočný termostat (najlepšie tak, aby sa jeho kapilára nachádzala priamo v kuzeľi krbu).
Príliš hlučná práca tlačného ventilátora.	I. Nesprávne umiestnenie ventilátora.	- skontrolujte zapojenie, či sa zhoduje so schémou zapojenia; skontrolujte spojitost' prepojovacích vodičov - otočením regulátora otáčok na kryte regulátora TR-100 do jeho maximálnej polohy vpravo skontrolujte, či regulátor TR-100 pracuje správne
	II. Nevhodné umiestnenie zariadenia, napr. na povrchu prenášajúcom vibrácie.	Zmeňte polohu zariadenia.
	III. Spojenie prívádzacieho potrubia s ventilátorom je príliš slabé.	Potrubia dotiahnite, ale nedovoľte, aby došlo k ich pootočeniu.
	IV. Na vstup a výstup ventilátora sú pripojené pevné kovové rúry.	Zmeňte pevné kovové rúry na elasticke potrubie.

PREVÁDZKA A ÚDRŽBA ZARIADENIA

Pred každou vykurovacou sezónou skontrolujte:

1. Čistotu prietokovej komory zariadenia. Odstráňte pevné častice usadzujúce sa na stenách zariadenia.
2. Kryt zariadenia na strane motora - musí byť pozbavený akýchkoľvek nečistôt a nezabudovaný. V záujme správneho chladenia motora zaistíte dostatočný prívod vzduchu.

ZÁRUČNÉ PODMIENKY

DARCO Sp. z o.o. zaručuje bezporuchovú prevádzku tlačného ventilátora v súlade s technicko-prevádzkovými podmienkami uvedenými v návode na obsluhu.

1. Záručná doba trvá 24 mesiacov odo dňa zakúpenia tovaru užívateľom (dátum sa musí zhodovať s dátumom na vystavenom nákupnom doklade).
2. Záruka zahŕňa bezplatné odstránenie porúch spôsobených chybnými dielmi a/alebo výrobnými vadami, ktoré je možné potvrdiť len na základe predajcom vykonanej kontroly.
3. Záruka stráca platnosť a výrobca nenesie zodpovednosť za škody, ku ktorým došlo z nižšie uvedených príčin:
 - a) mechanické poškodenie spôsobené nesprávnou dopravou a manipuláciou,
 - b) škody spôsobené požiarom, povodňou, úderom blesku, prípadne v dôsledku iných prírodných katastrof a nepredvídaných nehôd,
 - c) montáž v rozpore s pokynmi návodu,
 - d) demontáž komponentov, modifikácia, opravy alebo výmena dielov zariadenia bez súhlasu výrobcu,
 - e) opotrebovanie častí a materiálov v normálnom prevádzkovom režime,
 - f) nevykonávanie pravidelnej údržby nadstavca podľa pokynov tohto návodu,
 - g) poškodenie kominového nadstavca namontovaného na komíne, v ktorom došlo k vznieteniu sadze v dôsledku nedostatočného čistenia komína.
4. Ak bol výrobok dvakrát opravovaný a došlo k jeho poškodeniu tretíkrát, spotrebiteľ má právo žiadať výmenu zakúpeného výrobku na nový.
5. Spotrebiteľ má právo domáhať sa svojich práv vyplývajúcich z tejto záruky len ak chybný „produkt“ doručí priamo do predajného miesta a zároveň predloží:
 - a) správne vyplnený záručný list,
 - b) nákupný doklad.

Predajca a spotrebiteľ musia spoločne zaručiť správne vyplnenie záručného listu, a predovšetkým zaručiť, aby sa na ňom nachádzali minimálne tieto informácie: meno a priezvisko alebo názov spotrebiteľa, jeho adresa, dátum zakúpenia, pečiatka predajcu a jeho podpis ako aj podpis spotrebiteľa vyjadrujúceho súhlas s podmienkami tejto záruky. Nesprávne a nekompletne vyplnený záručný list je neplatný.

6. Záruka nevylučuje, neobmedzuje ani nepozastavuje oprávnenia spotrebiteľa vyplývajúce z predpisov o ručení predajcu za vady predaného tovaru.
7. V záležitostiach neupravených touto zárukou sa uplatňujú príslušné predpisy zákona o právach spotrebiteľov z dňa 30. mája 2014 (Úr. v. 2014, pol. 827).

Vyhlásenie o zhode::

DZ č. 6/2012 z dňa 22. 5. 2012

Rok pridelenia označenia CE ventilátorom AN1, AN2: 04

Rok pridelenia označenia CE ventilátoru AN3: 07