

RT-08G TATAREK

REGULÁTOR TOPNÉHO OKRUHU

KRBÚ ŘÍZENÉHO

VZDUCHOVOU KLAPKOU



NÁVOD K OBSLUZE

V2.1 (31.01.2011 od programu v2.1)

Regulátor řídí topný okruh, ve kterém je zdrojem tepla krb s teplovodní krbovou vložkou nebo krbovým teplovodním výměníkem (nástavcem). Spalovací proces je řízen automaticky vzduchovou klapkou. Vyrobene teplo je odváděno do zásobníku teplé užitkové vody (TUV), akumulární nádrže a rozvodů ústředního topení (ÚT).

! Regulátor je vybaven vlastním zdrojem havarijního napájení - výpadky napájení v délce do 8 sekund jej nevyřazují z provozu (během této doby může docházet k sepnutí zásobního/aku/ napájení).

! Regulátor může spolupracovat se systémem havarijního napájení A 200WAC firmy TATAREK, který zajišťuje havarijní provoz zařízení ovládaných regulátorem po dobu výpadku napájení trvajících až 9 hodin.

1. Základní parametry regulátoru

Napájení	230 V/50 Hz
Příkon bez zatížení	5 W
Maximální připojovaný výkon	750 W
Provozní podmínky	0-50 °C, vlhkost 10-90 % bez kondenzace
Stupeň krytí	IP41
Pojistka	6,3A/250 V
Počet výstupů ovládajících čerpadla	3 × 250 W/230 V/50 Hz
Počet řídicích beznapětových výstupů	1 × max. 500 W
Počet výstupu ovládající pohon vzduchové klapky	1 × 5 V/500 mA/DC
Počet teplotních čidel vody	3 × KTY81 (0...+100 °C)
Přesnost měření teploty	2 °C
Rozlišovací schopnost měření teploty	0,5 °C
Počet časových zón	4

Dátum prijatia	Dátum vykonania	Podpis	POZNÁMKY

2. Princip činnosti

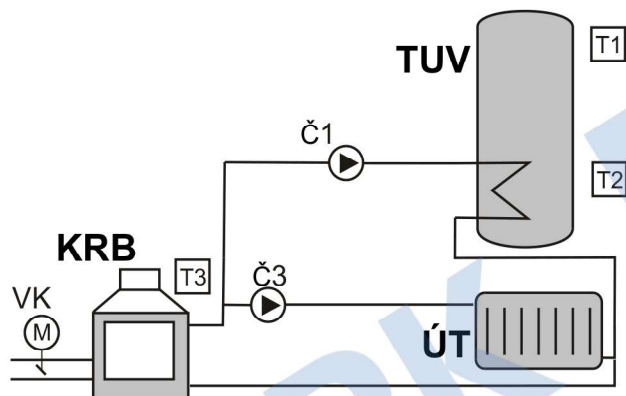
Základní funkcí regulátoru je udržování teploty v teplovodní krbové vložce na stanovené úrovni. Tato funkce je zajišťována měřením teploty (T3) a vhodnou regulací vzduchové klapky studeného vzduchu (VK). Provozní teplotu krbu určuje parametr <20> „**Tepl. KRB**“ viz (Parametry 1. Úrovně). Je-li teplota krbu (T3) vyšší než tento parametr, vzduchová klapka VK se postupně uzavírá a omezuje přívod vzduchu; je-li teplota nižší, pak se vzduchová klapka otevírá.

Druhou funkcí je ovládání čerpadla plnicího zásobníku teplé užitkové vody. Čerpadlo TUV (Č1) pracuje, překročí-li teplota krbu hodnotu <31> „**Tepl. zapnutí ČErp**“ a dále je vyšší než teplota zásobníku TUV (T2) o hodnotu parametru <44> „**Delta Tepl. TUV**“ (viz PARAMETRY 1. ÚROVNĚ).

Třetí funkcí je řízení oběhového čerpadla ústředního topení (Č3). Oběhové čerpadlo ÚT je uvedeno do provozu, překročí-li teplota krbu hodnotu <31> „**Tepl. zapnutí ČErp**“.

Je umožněno zapnutí funkce **Priorita** priority TUV viz popis provozních režimů zásobníku TUV kapitola 2.4. návodu. Regulátor je také vybaven funkcí **HODINY** ovládající prioritu TUV a provozní teplotu krbu ve vybraných zónách během 24 hodin provozu.

! Krb lze dodatečně vybavit systémem distribuce teplého vzduchu založeného na regulátoru RT-03C ARO. Regulátor RT-03C měří teplotu v komoře krbového ventilátoru pro přívod vzduchu a reguluje jeho rychlost otáčení v režimu ručního nebo automatického nastavení.



Obr. 1a Základní provozní schéma regulátoru

PROHLÁŠENÍ O SHODĚ

Č. ref. 58.RT.01.2007/1/B

ZAKŁAD ELEKTRONICZNY TATAREK Jerzy Tatarek
ul. Świeradowska 75, 50-559 Wrocław

prohlašuje s plnou odpovědností, že:

výrobek: Regulátor topného okruhu se slunečním kolektorem

model: RT-08, RT-08K, RT-08P, RT-08os, RT08G

splňuje základní požadavky uvedené v ustanoveních směrnic EMC 2004/108/ES ze dne 15.12.2004 (zákon ze dne 13.4.2007 o elektromagnetické kompatibilitě) a směrnice LVD 2006/95/ES ze dne 21.8.2007 (Sb. z roku 2007, č. 155, pol. 1089) o základních požadavcích pro elektrická zařízení

K hodnocení shody byly použity následující harmonizované normy:

- | | |
|-----------------------|---|
| PN-EN 60730-2-1:2002- | Automatické elektrické regulátory pro domácí a podobné použití Část 2-1: Podrobné požadavky týkající se elektrických regulátorů pro domácí zařízení |
| PN-EN 60730-1:2002- | Automatické elektrické regulátory pro domácí a podobné použití. Část 1: Obecné požadavky |
| PN-EN 55022: 2000- | Elektromagnetická kompatibilita (EMC) Informační zařízení Charakteristiky radioelektrických poruch. Přípustné úrovně a způsoby měření. |

Doplňující informace: Laboratoř IASE 51-618 Wrocław, ul. Wystawowa 1

Zpráva o výsledku zkoušek č. 39/DL/1/07 ze dne 22.6.2007
41/DL/1/07 ze dne 3.7.2007

Podnik Zakład Elektoniczny Tatarek
má zaveden systém řízení a splňuje požadavky normy:
ISO9001: 2000 CERTIFIKÁT č. 133/2004 ze 01.2004
Polská komora zahraničního obchodu

Poslední dvě číslice roku, ve kterém je uvedené označení CE: 07

Místo výroby:
Wrocław

Zástupce výrobce

Mirosław Zasepa

Datum vystavení: 08.2007

Funkce: Konstruktor

Záruční podmínky

Výrobce poskytuje záruku po dobu 24 měsíců ode dne zakoupení regulátoru.

Výrobce nezodpovídá za mechanická poškození vzniklá vinou uživatele.

SAMOVLNÉ PROVÁDĚNÍ OPRAV, PŘEDĚLÁVEK ZE STRANY UŽIVATELE NEBO JINÉ OSOBY, NEOPRÁVNĚNÉ K POSKYTOVÁNÍ GARANČNÍCH OPRAV, MÁ ZA NÁSLEDEK ZRUŠENÍ PLATNOSTI ZÁRUKY.

Záruční list je platný, má-li uvedené datum prodeje potvrzené razítkem a podpisem prodejce.

Záruční a pozáruční opravy provádí výhradně výrobce. Vadná zařízení zasílejte na adresu výrobce.

Záruka se vztahuje na celé území EU.

Záruka týkající se prodaného spotřebního zboží nevylučuje, neomezuje ani nepodmiňuje práva kupujícího pro případ nesouladu zboží s kupní smlouvou (polská sbírka zákonů č. 141, pol. 1176).

UPOZORNĚNÍ!

VEŠKERÉ PŘEDĚLÁVKY REGULÁTORU PROVÁDĚNÉ UŽIVATELEM MOHOU BÝT PŘÍČINOU ZHORŠENÍ BEZPEČNOSTNÍCH PODMÍNEK PŘI POUŽÍVÁNÍ REGULÁTORU A MOHOU UŽIVATELE VYSTAVIT RIZIKU PORANĚNÍ PROUDEM NEBO POŠKOZENÍ NAPÁJENÝCH ZAŘÍZENÍ.

Napájecí kabel regulátoru může být vyměněn výhradně výrobcem nebo jeho autorizovaným servisním podnikem.

UPOZORNĚNÍ

1. Výrobce nezodpovídá za škody vzniklé v důsledku atmosférických výbojů.
 2. Výrobce nezodpovídá za škody vzniklé v důsledku přepětí v elektrické rozvodné síti
- Na spálené pojistky v zařízení se záruka nevztahuje

Datum prodeje

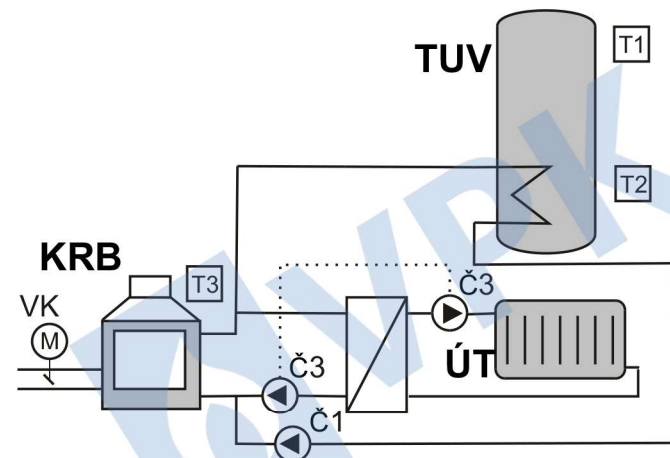
Razítko a podpis prodejce



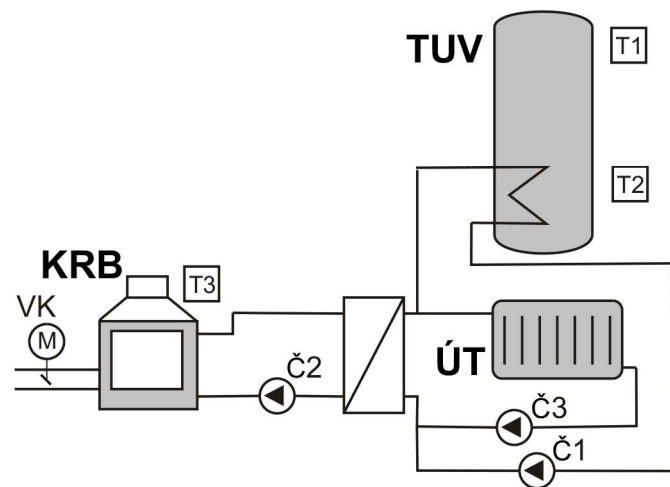
TATAREK®

Zakład elektroniczny TATAREK Jerzy Tatarek

50-559 Wrocław, ul. Świeradowska 75,
tel. (071) 367-21-67, 373-14-88, fax 373-14-58; NIP (D/IC) 899-020-21-48;
Bankový účet: BZ WBK S.A. O/WROCLAW 6910901522-0000-0000-5201-9335
www.tatarek.com.pl; E-mail: tatarek@tatarek.com.pl



Obr. 1b Provozní schéma regulátoru s výměníkem pro okruh ÚT (čerpadlo výměníku a ÚT připojeno k výstupu Č3)



Obr. 1c Provozní schéma regulátoru s výměníkem tepla pro okruhy ÚT a TUV.

TUV zásobník teplé užitkové vody
 KRB krb s teplovodní vložkou
 ÚT rozvody ústředního topení

T1 horní teplotní čidlo zásobníku TUV (varianta)
 T2 dolní teplotní čidlo zásobníku TUV
 T3 teplotní čidlo teplovodní krbové vložky

Č1 čerpadlo plnicí zásobník TUV z krbu
 Č2 čerpadlo primární strany teplovodního výměníku (pracuje, je-li v provozu Č1 nebo Č3)
 Č3 oběhové čerpadlo ÚT
 VK elektricky řízená krbová vzduchová klapka

2.1 Funkce vzduchové klapky

Vzduchová klapka reguluje přívod vzduchu do spalovací komory, čímž umožňuje udržovat teplotu v teplovodní krbové vložce na stanovené hodnotě. Toto zajišťuje porovnáváním teploty na teplovodní vložce (T3) a zadané teploty (parametr <20> „*Tepl. KRB*“) a adekvátním přivíráním/otevíráním vzduchové klapky. Ke změně polohy vzduchové klapky dochází každých 20 sekund.

Vypnutí regulátoru způsobí (způsobené např. přerušením dodávky elektřiny) vede k automatickému nastavení klapky v klidové poloze vymezené parametrem <50> „*Vz. klapka stav VYP*“ (výchozí nastavení je 0% úplné uzavření).

2.2 Funkce čerpadla ÚT

Vzroste-li teplota krbu a překročí-li zadanou hodnotu 45 °C (parametr <31> „*Tepl. zapnutí ČERP*“), dojde k sepnutí čerpadla ÚT (Č3). Teplovodní krbové vložky pracují optimálně při teplotě vody v rozmezí 45 °C do 85 °C. Většina výrobců nedoporučuje provoz krbu s teplovodní vložkou pod tzv. *rosným bodem*. V těchto podmínkách dochází k tvorbě značného množství kondenzátu na povrchích topeniště. K tomu to jevu dochází v důsledku nadměrného vychlazení spalin ve spalovací komoře. Má to negativní vliv na čistotu skla krbu, účinnost spalování a výrazný vliv na životnosti krbové vložky.

V průběhu plnění zásobníku teplé užitkové vody může čerpadlo ÚT pracovat cyklicky (a omezovat množství tepla odváděného do rozvodu ÚT), je-li nastaven **Režim TUV** jako **Priorita**. Cyklický provoz spočívá v zapnutí čerpadla na dobu **45 sekund** a poté ve vypnutí na dobu 4 minut (parametr <32> „*Čas stop ČERP ÚT*“).

! Funkce Antifreeze Regulátor chrání rozvody před zamrznutím automatickým zapínáním oběhového čerpadla, klesne-li měřená teplota pod 4 °C.

! Funkce ANTISTOP Regulátor zajistí posezónní doběh čerpadla čerpadlo se zapne na 1 minutu, nebylo-li týden v provozu.

2.3 Funkce čerpadla TUV

Regulátor řídí také čerpadlo plnicí zásobník teplé užitkové vody TUV (Č1) nebo akumulární nádrž. Plnicí čerpadlo může být zapnuto, překračuje-li teplota v krbu zadaný limit 45 °C (parametr <31> „*Tepl. zapnutí ČERP*“) a vyšší než v zásobníku o 5 °C (parametr <44> „*Delta tepl. TUV*“).

Podle počtu připojených teplotních čidel nádrže TUV nebo akumulární nádrže může čerpadlo pracovat v následujících režimech:





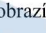





- Nepřipojená čidla T1 a T2. Plnění zásobníku bez zpětné vazby. Plnicí čerpadlo (Č1) se sepne, dosáhne-li teplota vody v krbové vložce zadanou hodnotu nebo překročí-li 50 °C (parametr <42> „*Min. tepl. TUV*“).

Příklady hesel:

1. **Regulátor byl nainstalován s vypnutým heslem.** Uživatel může zadat vlastní heslo, např. „1234“. Od této chvíle nelze důležité parametry měnit bez odblokování hesla (tzn. opětovného zadání hesla „1234“). Po provedení změn důležitých parametrů může uživatel ponechat regulátor „odblokován“, nastavit libovolné nové heslo nebo zadat „9999“, což způsobí opětovnou aktivaci hesla „1234“
2. Výrobce poskytl regulátor s nastaveným heslem. Uživatel nemá možnost zasahovat do důležitých parametrů. Servisní technik má možnost měnit nastavení pomocí vlastního „tajného“ hesla. Servisní technik na závěr zadá své „tajné“ heslo nebo „9999“, uživatel i nadále nebude mít přístup k důležitým parametrům.
3. Výrobce předal regulátor s nastaveným heslem. Uživatel nemá možnost zasahovat do nastavení důležitých parametrů. Servisní technik má možnost měnit nastavení pomocí vlastního „tajného“ hesla. Servisní technik na závěr ponechá regulátor „odblokován“. Uživatel má přístup k důležitým parametrům, může zadat vlastní heslo, podobně jako v příkladu č. 1.
4. Výrobce předal regulátor s nastaveným heslem. Uživatel nemá možnost zasahovat do důležitých parametrů. Servisní technik má možnost měnit nastavení pomocí vlastního „tajného“ hesla. Servisní technik na závěr nastaví heslo, např. „1234“ a toto uvede uživateli. Uživatel má přístup k důležitým parametrům, ale jiné osoby bez znalosti hesla nemohou změny provádět.
5. Uživatel má odblokován regulátor nebo vlastní heslo. Servisní technik rozhodl, že uživatel přesto nemá mít přístup k důležitým parametrům. Servisní technik odblokuje regulátor svým „tajným“ heslem to vede ke zrušení hesla uživatele a zablokování regulátoru.
6. Servisní technik nemusí znát heslo uživatele. Vždy může použít své „tajné“ heslo a na závěr zablokovat pomocí „9999“, což způsobí opětovnou aktivaci hesla uživatele.

Příklad provedení změny parametru <21> „*Tepl. ALARMU*“ určující teplotu krbu po jejímž překročení dojde k sepnutí

signalizace alarmu (Parametry 3. úrovně). Stiskněte:

- Opakovaně tlačítko „7“  dokud se neobjeví pole se zobrazením parametrů „**Úroveň parametrů 0**“.
- Tlačítko „6“  -> začne blikat „0“.
- Třikrát tlačítko „4“  -> bliká „3“.
- Tlačítko „6“  -> přestává blikat „3“ (zvoleny Parametry 3. úrovně).
- Tlačítko „7“  -> zobrazí se aktuální hodnota parametru <21> „*Tepl. ALARMU*“.
- Tlačítko „6“  -> začne blikat aktuální hodnota, kterou chceme změnit.
- Tlačítka „4“ a „5“  a  -> nastavte novou hodnotu.
- Tlačítko „6“  -> potvrďte novou hodnotu.
- Opakovaně tlačítko „7“  dokud se neobjeví pole se zobrazením konce nastavování parametrů „****“.

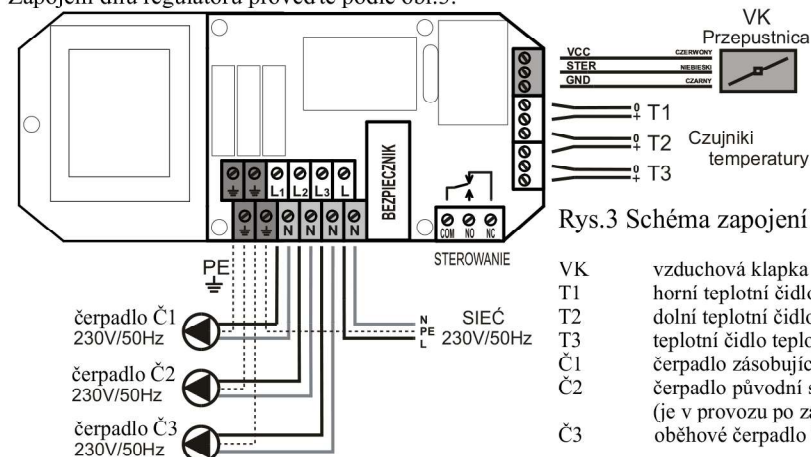
4. Instalace regulátoru

! REGULÁTOR JE NAPÁJEN ZE SÍTĚ 230 V/50 Hz. VEŠKERÉ MANIPULACE SOUVISEJÍCÍ S INSTALACÍ MUSÍ BÝT PROVÁDĚNY PŘI VYPNUTÉM NAPÁJENÍ

! REGULÁTOR JE NUTNĚ PŘIPOJIT DO SÍTĚ S NULOVÝM VODIČEM S PROUDOVÝM CHRÁNIČEM V SOULADU S PLATNÝMI PŘEDPISY

!VÝROBCE NENESE ODPOVĚDNOST ZA ŠKODY VZNIKLE NESPRÁVNÝM POUŽÍVÁNÍM REGULÁTORU

Zapojení dílů regulátoru provedte podle obr.3.





Rys.3 Schéma zapojení

Č.	NÁZEV	ROZSAH	VÝCHOZÍ HODNOTA	NASTAVENÍ	FUNKCE
45	Doba doběhu ČERP TUV	0...10 min	1 min		Doba doběhu čerpadla TUV. Prodloužení doby provozu čerpadla po ukončení plnění TUV. Předchází prudkému zvýšení teploty v krbové vložce po ukončení plnění, zejména v létě, kdy nepracuje čerpadlo ÚT.
46	Způsob plnění TUV	1...2	1		Způsob plnění zásobníku TUV.
				1	k ovládání plnění TUV je využíváno teplotní čidlo T2 (spodní část zásobníku).
				2	k ovládání plnění TUV je využíváno teplotní čidlo T1 (horní část zásobníku) a T2 (dolní část zásobníku)
21	Tepl. ALARMU	75...95 °C	85 °C		Tepl. krbu, po jejímž překročení sepne signalizace alarmu
23	Tepl. VYP KRB	5...25 °C	10 °C		Snížení teploty krbu oproti zadané teplotě, po jejímž překročení dojde k odpočítávání doby 30 min a vypnutí krbu (podmínka vypnutí při Režim KRB-AUTO)
12	Relé REGULACE	2...6	2		Relé REGULACE sepíná v těchto případech:
				2	Teplota krbu je vyšší než <31>
				3	Tepl. TUV měřená dolním čidlem (T2) vyšší než parametr <42> „Min. tepl. TUV“
				4	Tepl. TUV měřená horním čidlem (T1) vyšší než parametr <42> „Min. tepl. TUV“
				5	Tepl. TUV měřená dolním čidlem (T2) vyšší než <41> „Max. tepl. TUV“
				6	Tepl. krbu vyšší než parametr <21> „Tepl. ALARMU“
51	Režim vz. klapky	1...2	1		Režim regulace vzduchové klapky
				1	Nepřetržitě ovládání – relé vzduchové klapky stále aktivní
				2	Dynamické ovládání – relé vzduchové klapky aktivní pouze, je-li vyžadována změna polohy vzduchové klapky

! Č. parametru má pomocnou úlohu slouží k jednoznačné identifikaci názvu např. v případě rozdílných jazykových verzích.

PARAMETRY 4. ÚROVNĚ				
Č.	NÁZEV	ROZSAH	VÝCHOZÍ HODNOTA	NASTAVENÍ
90	Č. výr.	0...n	1	Číslo sady parametrů – podle výrobce krbu
91	RESET	VYP/ ZAP	VYP	Nastavení hodnoty ZAP obnoví všechna výchozí (tovární) nastavení parametrů a provede restart regulátoru.
92	HESLO	0...9999	0000	„0000“ VYPNUTÉ HESLO „----“ ZAPNUTÉ HESLO
99	Pole zobr. SERVIS	VYP/ ZAP	VYP	Hodnota ZAP přidá diagnostické pole určené pro servis

Heslo
Změny důležitých parametrů jsou možné při odblokování hesla. Pro odblokování hesla je nutno zadat správnou hodnotu po sobě následujících číslic tlačítka „+/-“, tlačítkem „7“  se mění jednotlivé číslice a „6“  se ukončí postup zadávání. Odblokované heslo je nastavené na hodnotu „0000“. Opětovně zahájení postupu změny hesla způsobí nastavení nového hesla.

! HESLO „9999“ MÁ ZVLÁŠTNÍ VÝZNAM ZPŮSOBÍ OPĚTOVNOU AKTIVACI PŘEDCHOZÍHO HESLA (BYLO-LI

NASTAVENO) BEZ JEHO UVÁDĚNÍ

! HESLO SERVISU VÝROBCE JE STÁLÉ, NEZÁVISLÉ NA HESLU UŽIVATELE - NESMÍ BÝT ZVEŘEJŇOVÁNO

UŽIVATELI. MÍSTO TOHO MŮŽE SERVIS NASTAVIT UŽIVATELI JEHO VLASTNÍ HESLO.

- Připojení jednoho z čidel T1 nebo T2. Plnicí čerpadlo (Č1) se sepne, ukazuje-li teplotní čidlo zásobníku teplotu vyšší než 50 °C (parametr <42> „Min. tepl. TUV“) a vypne, ukáže-li teplotu vyšší než 60 °C (parametr <41> „Max. tepl. TUV“).
- Připojená obě čidla zásobníku T1 (horní) a T2 (dolní). Napájení se zapíná pokud horní teplotní čidlo zásobníku (T1) zaznamenává teplotu pod 50 °C (parametr <42> „Min. tepl. TUV“) a vypíná, zaznamenává-li dolní teplotní čidlo zásobníku (T2) teplotu překračující 60 °C (parametr <41> „Max. tepl. TUV“). V tomto případě parametr <46> „Způsob plnění TUV“ musí mít hodnotu 2, což označuje provoz s použitím dvou čidel. Nastavení parametru <46> „Způsob plnění TUV“ na 1 způsobí vynucení provozu, podobně jako při jednom čidle (T2) čidlo T1 se pak regulace neúčastní, ale jeho hodnoty jsou zobrazovány!

Po ukončení plnění TUV čerpadlo pracuje ještě po dobu 1 min (parametr <45> „Doba doběhu ČERP TUV“), což předchází růstu teploty v krbovém plášti, zejména v letním období, kdy není v provozu čerpadlo ÚT.

! Funkce ANTISTOP - Regulátor zajistí posezónní doběh čerpadla čerpadlo se zapne na 1 minutu, nebylo-li týden v provozu.

2.4 Priorita TUV a letní režim

V regulátoru lze nastavit různé provozní režimy čerpadla plnicího zásobník TUV nebo akumulací nádrž „Režim TUV“ a dosáhnout tak různých provozních strategií.



Dostupné režimy:

VYP plnicí čerpadlo TUV je vypnuto. Je možný pouze provoz čerpadla ÚT.



LÉTO vypnutí topného okruhu v letním období (čerpadlo ÚT je mimo provoz). Krb pracuje pouze v režimu ohřevu TUV nebo plní pouze akumulací nádrž.



ZAP standardní provoz (souběžný provoz čerpadel) bez rozlišování okruhu TUV



PRIORita - rychlejší dosažení připravenosti zásobníku TUV omezením odvádění tepla do topného okruhu. Čerpadlo ÚT pracuje cyklicky. Vypnutí čerpadla TUV po naplnění nádrže způsobí návrat k běžnému provozu čerpadla ÚT.



Hodiny mimo časové zóny \$1...\$3 čerpadlo pracuje jak v režimu ZAP a v časové zóně PRIORita



SPECIÁLNÍ mimo časové zóny \$1...\$3 čerpadlo pracuje jak v režimu ZAP a v časové zóně PRIORita Navíc je po dobu plnění zásobníku zadaná teplota teplovodní krbové vložky navýšena na 65 °C (parametr <43> „Tepl. plnění spec. TUV“).

2.5 Beznapětový výstup REGULACE

Regulátor obsahuje relé REGULACE, jehož kontakty lze využít např. k vypnutí jiného zdroje tepla po dobu provozu krbu. Funkci relé definuje přesněji parametr <12> „Relé Regulace“ (viz Parametry 3. úrovně).



REL 0 Relé Regulace vypnuto.



REL 1 Relé REGULACE zapnuto.

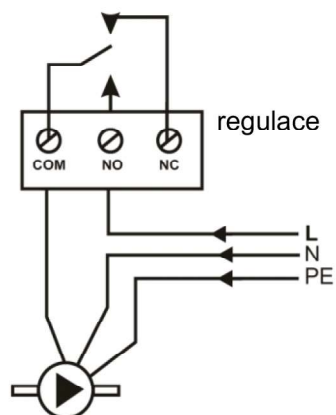
Beznapěťové relé uvedené jako „REGULACE” na schématu elektrického obvodu (obr. 3), umožňuje připojení různých druhů zařízení řídicích provoz jiných zařízení, které chceme vypínat nebo zapínat podle nastavení uvedeného v tabulce nastavení (Parametry 3. Úrovně) parametru <I2> „Relé REGULACE”.

Vlastní výstup relé není aktivní (beznapěťový) a lze jej použít k ovládání (zapínání nebo vypínání) zařízení využívajících připojovací kontakty jako spínací a vypínací (např. plynové kotle, ventilace).

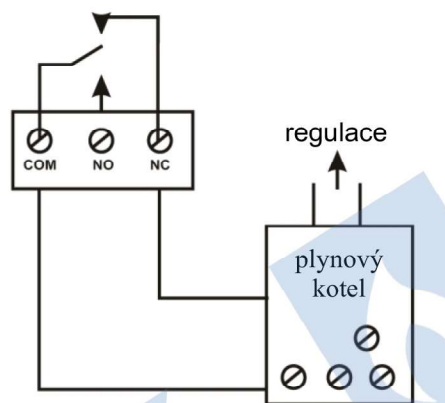
V případě spínacího kontaktu připojujeme COM a NO.

V případě vypínacího kontaktu připojujeme COM a NC.

Tyto kontakty je také možné využít k ovládání libovolného elektrického zařízení, jako je čerpadlo nebo elektroventil s maximálním výkonem do 500 W. Mějte přitom na paměti, že se jedná o beznapěťový kontakt, připojované zařízení je tedy nutno napájet nezávisle přivedením napětí na kontakty REGULACE.



Připojení dodatečného čerpadla



Odpojení plynového kotle

3 Ovládání regulátoru

Na ovládacím panelu (obr. 2) jsou uvedeny ovládací prvky řídicí provoz regulátoru. Po vypnutí svítí pouze oranžová signalizační kontrolka „1“ (!) pohotovostního režimu a na grafickém displeji je uvedena aktuální teplota teplovodní vložky a aktuální čas. K zapnutí regulátoru dochází zmáčknutím tlačítka „3” Pro vypnutí regulátoru zmáčkněte opakovaně tlačítko „3” a podržte asi 1 sekundu. V případě přerušení napájecího napětí regulátor se automaticky vrátí do stavu před přerušením.

Č.	NÁZEV	ROZSAH	VÝCHOZÍ HODNOTA	NASTAVENÍ	FUNKCE
20	Tepl. KRB	45...85 °C	55 °C		Zadaná teplota krbu udržovaná regulátorem.
31	Tepl. zapnutí ČERP	30...60 °C	50 °C		Minimální teplota krbu, při které sepínají čerpadla Č3(ÚT) a Č1(TUV)
41	Max. tepl. TUV	30...99 °C	60 °C		Maximální teplota zásobníku TUV. Překročení vypíná plnicí čerpadlo.
42	Min. tepl. TUV	30...99 °C	50 °C		Minimální teplota zásobníku TUV. Překročení zapíná plnicí čerpadlo.
43	Tepl. plnění spec. TUV	30...99 °C	65 °C		Zadaná teplota krbu nastavená automaticky v případě plnění zásobníku TUV v prioritním režimu Režim TUV =SPECIÁLNÍ
44	Delta Tepl. TUV	1...10 °C	2 °C		Minimální rozdíl teplot krbu a zásobníku TUV nezbytný k provozu čerpadla Č1 (TUV)
10	Signál	WYL/ ZAL/ , ZAL+ ALARM	ZAL+ ALARM		VYPnutí zvukové signalizace ZAPnutí zvukové signalizace ZAP+ALARM zapnutí zvuků a alarmů
11	Jazyk	polština/ čeština/ němčina/ angličtina	polština		Výběr jazykové verze
13	Podsvícení LCD	VYP/ ZAP	VYP		VYP- podsvícení pole působí po dobu 2 min od posledního stisknutí tlačítka ZAP- podsvícení pole je nepřerušeno, je-li regulátor zapnut

PARAMETRY 2. ÚROVNĚ

Č.	NÁZEV	ROZSAH	VÝCHOZÍ HODNOTA	NASTAVENÍ	FUNKCE
14	Časové zóny	VYP/ ZAP	VYP		VYP- mechanismus časových zón zapnut ZAP- časové zóny aktivní podle nastavení níže tzn. <70>...<79> a <22>
70	Zóna1 od	0:00..23:45	6:00		Doba začátku 1 časové zóny
71	Zóna1 do	0:00..23:45	8:00		Doba ukončení 1 časové zóny
72	Zóna2 od	0:00..23:45	14:00		Doba začátku 2 časové zóny
73	Zóna2 do	0:00..23:45	17:30		Doba ukončení 2 časové zóny
74	Zóna3 od	0:00..23:45	20:00		Doba začátku 3 časové zóny
75	Zóna3 do	0:00..23:45	22:30		Doba ukončení 3 časové zóny
76	ZónaEKO4 od	0:00..23:45	23:00		Doba začátku 4 časové zóny – ekonomické
77	ZónaEKO4 do	0:00..23:45	5:00		Doba ukončení 4 časové zóny j – ekonomické
78	ZónaEKO5 od	0:00..23:45	8:00		Doba začátku 5 časové zóny – ekonomické
79	ZónaEKO5 do	0:00..23:45	13:30		Doba ukončení 5 časové zóny – ekonomické
22	Tepl. EKO	-1...-9 °C	-5 °C		Snížení teploty krbu oproti zadané teplotě v průběhu trvání ekonomické časové zóny „e4” nebo „e5”

PARAMETRY 3. ÚROVNĚ PARAMETRY LZE MĚNIT PO ZADÁNÍ HESLA

Č.	NÁZEV	ROZSAH	VÝCHOZÍ HODNOTA	NASTAVENÍ	FUNKCE
50	Vz. klapka Stav VYP	0...100 %	0 %		Poloha klapky při vypnutí napájení (0 % úplně uzavření, 100 % úplně otevření)
32	Čas stop ČERP ÚT	1...30 min	4 min		Doba přestávky čerpadla ÚT v režimu cyklického provozu. Po vypršení této doby se čerpadlo zapne na 45 sekund.
33	Hystereze ČERP	1...10 °C	1 °C		Hystereze teploty zapínání /vypínání čerpadel . Rozdíl teplot mez i zapínáním a vypínáním čerpadel. Předchází častému přepínání, zejména je -li v topném okruhu druhý zdroj tepla.

! V poli zobrazení je viditelný provoz čerpadla Č1 (TUV) a Č3 (ÚT), provoz čerpadla P2 není viditelný, jelikož se zapíná souběžně s čerpadly Č1 nebo Č3.

Jedná se o stabilní zobrazení, tzn. k jeho změně je nutno stisknout tlačítko „7”

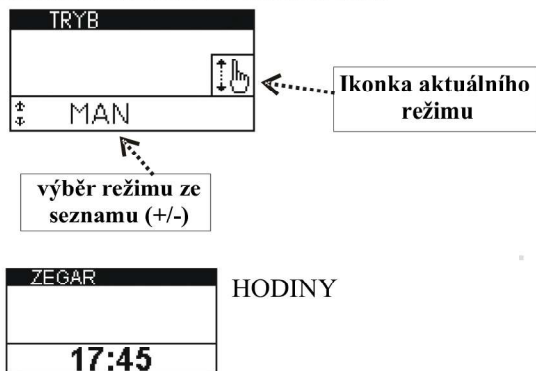
Pole zobrazení provozních režimů umožňuje měnit provozní režim krbu a zásobníku TUV.

Možné provozní režimy krbu (výše popsané) jsou:

MAN/VYP/AUTO/ZAP

Možné provozní režimy zásobníku TUV (výše uvedené) jsou:

VYP/ LÉTO/ ZAP/ PRIORITA /HODINY/ SPECIÁLNÍ



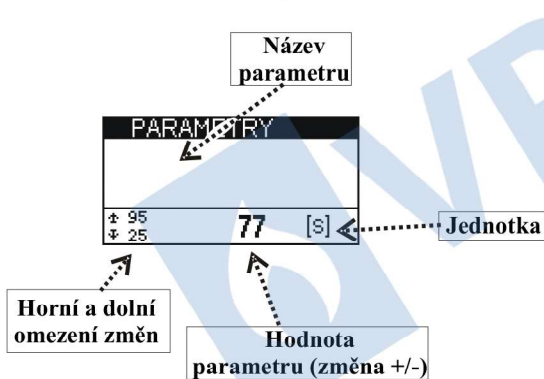
Pole zobrazení hodin

Toto pole zobrazuje aktuální čas a číslo aktuální časové zóny.

Úprava času je možná po stisku tlačítka „6” OK, pole minut pak začne blikat. Blikající hodnotu lze měnit stiskem tlačítka „4” + nebo „5” -. Stiskem tlačítka „7” přejdete k poli hodin (které také lze měnit stiskem „+” nebo „-”). Stisknutím tlačítka „6” OK, změny potvrdíte (pole hodin přestane blikat).

Pole zobrazení nastavení parametrů

Na prvním poli zobrazení parametrů je uveden název „Úroveň parametrů” s přiřazenou hodnotou „0” což znamená, že parametry nejsou pro uživatele dostupné. Po změně úrovně na „1”, „2”, „3” nebo „4” již další pole hodnoty parametrů zobrazují. Poslední pole zobrazuje „****” po němž dochází k ukončení funkce nastavení parametrů a návrhat k dříve popsaným polím zobrazení.



Příklad postupu přechodu k parametrům

1. úroveň:

Stiskněte:

- Opakovaně tlačítko „7” dokud se nezobrazí pole pro nastavení parametrů „Úroveň parametrů 0”
- Tlačítko „6” OK → začne blikat „0”
- Jednou tlačítko „4” + → bliká „1”
- Tlačítko „6” OK → přestane blikat „1” (zvolena úroveň parametrů 1)

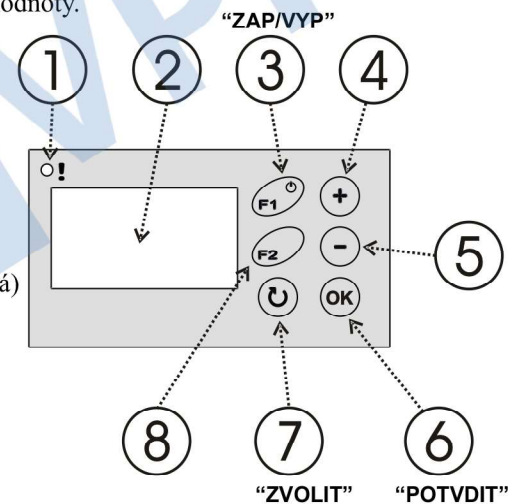
Stav zařízení je prezentován na grafickém displeji „2”. Zobrazované informace informují o práci zařízení, teplot čidel, umožňují měnit provozní režimy, parametry apod. Ke změně zobrazovaných informací dochází zmáčknutím tlačítka „7”. Jedná-li se o zobrazení umožňující změnu parametru, zmáčkněte tlačítko „6”.

Začne blikat pole parametru, jehož hodnotu lze měnit zmáčknutím „4” + nebo „5” -. Je-li na daném zobrazení více polí s parametry (např. nastavení hodin a minut), lze mezi těmito údaji procházet zmáčknutím tlačítka „7”. Tlačítkem „6” OK změnu potvrzujeme pole parametru přestává blikat.

Změněný parametr, který není během 10 sekund potvrzen, není v regulátoru zaznamenán pole přestává blikat a dojde k obnovení předchozí hodnoty.

Obr. 2 Ovládací panel

1. Kontrolka stavu regulátoru: porucha (červená), připravenost (oranžová), provoz (zelená), provoz v manuálním režimu MAN (bliká zelená)
2. Grafický displej
3. Tlačítko F1: Zapínání/připojení napájení
4. Tlačítko pro zvýšení hodnoty
5. Tlačítko pro snížení hodnoty
6. Tlačítko pro potvrzení změn
7. Tlačítko pro výběr parametru
8. Tlačítko F2 (pro výrobce)



3.1 Časové zóny

! Ve výchozím nastavení jsou časové zóny vypnuty. Pro jejich aktivaci nutno změnit hodnotu parametru <14> „Časové zóny” na ZAP.

Regulátor je vybaven hodinami umožňujícími provádět automatické změny provozního režimu v různých časových intervalech. Den je rozdělen na pět časových zón (\$1, \$2, \$3, e4, e5) a na dobu, kdy není aktivní žádná zóna neboli **ZÓNA 0** nebo **ZÁKLADNÍ NASTAVENÍ**. Zóna je charakterizována časem začátku (OD) a časem konce (DO). Stejný čas začátku a konce časové zóny znamená, že zóna není aktivní nemění nastavení regulátoru. Časové zóny se mohou vzájemně překrývat. V těchto případech platí nastavení pro aktivní zónu s vyšším číslem.

V regulátoru je následující výchozí nastavení časových zón; pro jejich aktivace nutno změnit hodnotu parametru <14> „Časové zóny” na ZAP:

ZÓNA\$1	OD 6.00 DO 8.00
ZÓNA\$2	OD 14.00 DO 17.30
ZÓNA\$3	OD 20.00 DO 22.30
ZÓNAe4	OD 23.00 DO 5.00
ZÓNAe5	OD 8.00 DO 13.30

Strefy \$1...\$3 dotyczą pracy pompy ładującej zasobnik CWU w trybie ZEGAR i SPEC (patrz p.2.4)

Strefy e4...e5 umożliwiają obniżenie temperatury zadanej kominka o wartość parametru „ <22> TempEKO” w porach zmniejszonego zapotrzebowania na ciepło.

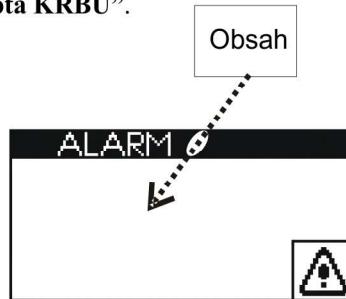
! PARAMETRY UMOŽNÍ PŘIZPŮBIT REGULÁTOR K VLASTNOSTEM KRBU A ROZVODŮ ÚT. JEJICH ZMĚNY MUSÍ BÝT DOHODNUTY S VÝROBCEM KRBU. NĚPROMYŠLENÉ ZMĚNY MOHOU ZPŮSOBIT NESTABILNÍ A NEEFECTIVNÍ PROVOZ SYSTÉMU.

3.2 Zobrazování údajů

Pole zobrazení alarmů „ALARM“ není viditelné, dokud nenastane některá z následujících výstražných situací:

- Poškození čidla T1 (horní zásobník TUV). Objeví se údaj „**Tepl. čidlo TUV (T1) poškozeno**“. Alarm se nezobrazuje, není-li čidlo instalováno.
- Poškození čidla T2 (dolní zásobník TUV). Objeví se údaj „**Tepl. čidlo TUV (T2) poškozeno**“.
- Poškození čidla T3 (krbu). Objeví se údaj „**Tepl. čidlo KRB (T3) poškozeno**“.

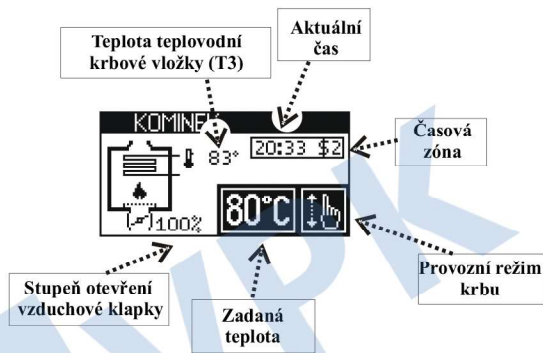
Překročení přípustné teploty krbu nastavené parametrem <21> „**Tepl. ALARMU**“ objeví se údaj „**Příliš vysoká teplota KRBU**“.



Situace, kdy sepnou alarm, je doprovázená zvukovým signálem, který lze zrušit tlačítkem „6“

! V případě alarmu překročení teploty krbu dojde k sepnutí čerpadla ÚT, aby došlo k vychlazení krbu.

Pole zobrazení údajů o provozu krbu uvádí aktuální teplotu krbu a stupeň otevření vzduchové klapky.



Jedná o stabilní pole zobrazení tzn. pro jeho změnu nutno stisknout tlačítko „7“

Po dobu zobrazování tohoto pole je možné měnit zadanou teplotu krbu (parametr <20> „**Tepl. KRB**“). Po stisknutí tlačítka „6“ bliká zadaná teplota, jejíž hodnotu lze měnit tlačítky „4“ nebo „5“ . Opakované stisknutí „6“ potvrdí změny.

! Po dobu platnosti ekonomické časové zóny „e4“ nebo „e5“ je zobrazovaná teplota korigována o hodnotu snížení (parametr <22> „**Tepl. EKO**“), což dokládá značka **minus** „-“ místo °C.

! Po dobu plnění zásobníku TUV v režimu „**Režim TUV = Speciální**“ se zadaná teplota automaticky zvyšuje na hodnotu parametru <43> „**Tepl. plnění spec. TUV**“, což dokládá značka **plus** „+“ místo °C.

Je-li nastaven režim manuálního provozu „**Režim KRB = MAN**“ (bliká zelená signalizační kontrolka „1“) je možné ručně seřadit vzduchovou klapku tlačítky „4“ , kdy dojde k otevření vzduchové klapky (jeden krok 10%), a „5“ způsobí přivření vzduchové klapky.

Možné provozní režimy krbu:



MAN Automatická regulace je zablokována je možné pouze ruční ovládání vzduchové klapky. Zelená signalizační kontrolka stavu „1“ bliká.



VYP nastavení vzduchové klapky v klidové poloze (parametr <50> „**Vz. klapka stav VYP**“). Zelená signalizační kontrolka stavu „1“ nesvítí.



AUTO Úplný automatický spalovací cyklus krbu (zatápění - provoz- vyhasnutí). Automatický provoz je zahájen stiskem tlačítka „3“ . Zelená signalizační kontrolka stavu „1“ svítí po dobu provozu krbu a vypíná se po vyhasnutí.



Na závěr fáze vyhasnutí se vzduchová klapka umístí do klidové polohy (0%, **úplné uzavření**) což chrání proti ohlazení místnosti a teplovodní vložku chrání proti zamrznutí.

ZAP Vzduchová klapka je ovládána automaticky za účelem stabilizace teploty v teplovodní vložce. Zelená signalizační kontrolka stavu „1“ svítí.

Automatický provoz začne stisknutím tlačítka „3“ . Vzduchová klapka se otevírá (100 %, zcela otevřena). V průběhu 2 hodin se má krb rozhořet a dosáhnout zadanou teplotu stabilizovanou pohybu vzduchové klapky. Od této chvíle pokles teploty vůči zadané teplotě o více než 10 °C (parametr <23> „**Tepl. VYP KRB**“) udržující se po dobu 30 minut je považován za vyhasnutí krbu. Regulátor ukončí provozní cyklus umístěním vzduchové klapky do klidové polohy. Opětovné použití tlačítka „3“ nastartuje další provozní cyklus. Zelená signalizační kontrolka stavu „1“ svítí po dobu provozu krbu a vypíná se po zjištění jeho vyhasnutí.



Ikonka provozu **AUTO** v době vyčkávání na zahájení nového cyklu (tzn. před jeho začátkem nebo po jeho ukončení)



Ikonka provozu **AUTO** v průběhu cyklu.

Jedná se o stabilní zobrazení, tzn. pro jeho změnu je nutno stisknout tlačítko „7“

Pole zobrazení provozu celého systému

