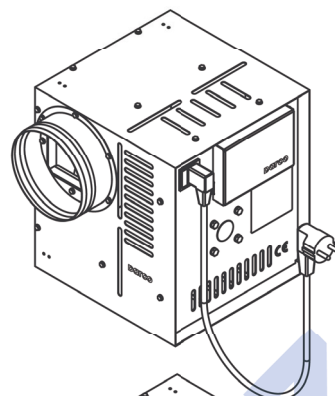
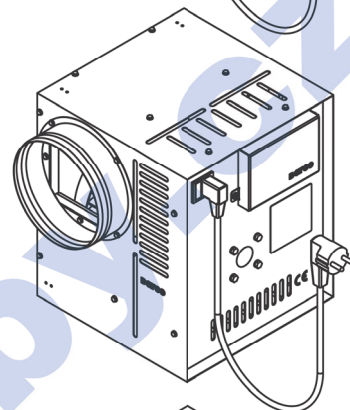


# Darco system

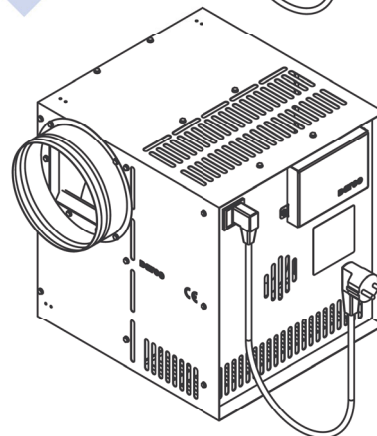
AN1-II



AN2-II



AN3-II



NÁVOD K OBSLUZE A ÚDRŽBĚ **CZ**  
TEPLOVZDUŠNÝ VENTILÁTOR **AN1-II, AN2-II, AN3-II**

2023.09

**DARCO Sp. z o.o.**

POLAND, 39-200 Dębica, ul. Metalowców 43

tel. +48 14 680 90 00, fax +48 14 680 90 01

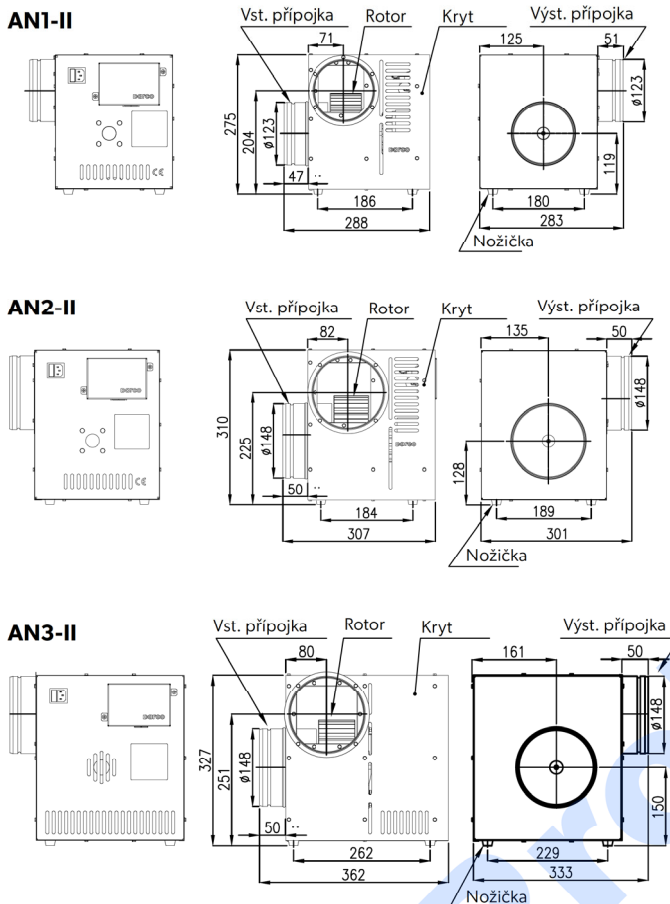
darco@darco.pl

**darco.pl**

## ÚČEL ZAŘÍZENÍ

Teplovzdušný ventilátor AN1-II, AN2-II, AN3-II je určen k rozvodu teplého vzduchu (max. do 150°C) z krbové komory do obytných místností. Disponuje tepelně a akusticky izolovaným ventilátorem pro distribuci vzduchu. Jednotka je kompatibilní se všemi regulátory typu ERO vyráběnými společností DARCO Sp. z o. o. a v případě potřeby může být vybaven externím termostatem.

## ROZMĚRY A KONSTRUKCE



## TECHNICKÉ PARAMETRY

Typ	AN1-II	AN2-II	AN3-II
Maximální průtok [m <sup>3</sup> /h]	490	860	990
Max. tlak [Pa]	150	220	210
Max. teplota horkého vzduchu [°C]		150	
Akustický tlak [dB]		65	
Napájecí napětí [V/Hz]		230/50	
Maximální výkon [W]	50	95	120
Max. proud [A]	0,4	0,7	1,1
Pojistka elektrické zásuvky [A]		2	
Pojistka B1		100 mA (SCHUSTER 0034.6004)	
Teplota okolního prostředí [°C]		40	
Třída ochrany		IP20	
Hmotnost [kg]	5,5	6,7	8,3

Pozor: Výrobce si vyhrazuje právo na změnu technických parametrů bez jakéhokoli předchozího upozornění.

## DOPLŇKOVÉ PRVKY (nejsou zahrnuty v ceně zařízení)

- Bypass** - chrání ventilátor před přehřátím:
  - omezuje teplotu horkého vzduchu proudícího z krbu přísávaním dalšího (chladného) vzduchu z okolí,
  - přeruší přívod horkého vzduchu k nefunkčnímu ventilátoru (například kvůli výpadku elektriny),
  - filtruje teplý vzduch,
  - zvyšuje účinnost topného systému.
- Regulátor ERO** - může v závislosti na typu automaticky nebo manuálně regulovat otáčky ventilátoru.
- Termostat** - lze jej použít jako prvek doplňující ruční regulátor otáček pro automatické zapínání a vypínání ventilátoru. Pokud je použit regulátor ERO-32AP-0 se snímačem PT1000, termostat by se neměl používat.

## BEZPEČNOSTNÍ POŽADAVKY

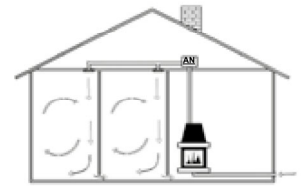
- Ventilátor by měl k napájení připojit elektrikář s příslušnou kvalifikací.
- Před každou instalací, kontrolou a údržbou odpojte ventilátor od napájení.
- Zabraňte kontaktu napájecího kabelu s tělesem ventilátoru nebo jinými horkými předměty.
- Chraňte napájecí kabel před přeřiznutím, přetržením nebo vytržením z ventilátoru.
- Nepokládejte ventilátor na hořlavý povrch nebo do blízkosti hořlavých látek (materiálů).
- Nepřipojujte ventilátor ke krbu, který nemá ventilační mřížky (tyto mřížky nesmějí mít uzavíratelnou žaluzii).
- Používejte tepelně izolované rozvody vzduchu, vyhněte se velkým ohybům, které by snižovaly účinnost proudění vzduchu.
- Toto zařízení není určeno pro použití osobami (včetně dětí) s omezenými tělesnými, smyslovými nebo mentálními schopnostmi, popřípadě s nedostatečnými zkušenostmi nebo znalostmi, nejsou-li pod dohledem, popřípadě neobdrželi pokyny pro obsluhu zařízení od osob odpovědných za jejich bezpečnost. Dávejte pozor, aby si se zařízením nehrály děti.

## INSTALACE

- Umístění zařízení - zajistěte odvětrání motoru, neobestavujte ventilátor, na poškození vzniklá nesprávnou montáží se nevztahuje záruka
- Nastavení - umístěte zařízení přívodu vzduchu na gumové nožičky ve vzdálenosti max. 4 m od krbu a zároveň vývodu teplého vzduchu umístěte ne dále než 10 m od zařízení.

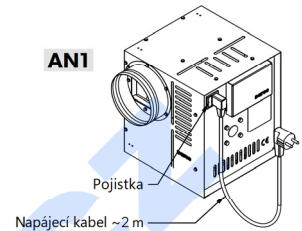
**POZOR** Zařízení nesmí být za žádných okolností namontováno uvnitř krbu,

- je zakázáno zakrývat ventilátor izolačními materiály (průtoková komora ventilátoru je izolovaná),
  - ventilátor by měl být umístěn na snadno přístupném místě, kde bude přívod vzduchu pro dostatečné větrání motoru,
  - ventilátor neinstalujte v prostoru s vysokým přirozeným stupněm vlhkosti, ani v prostorech, ve kterých hrozí riziko zaplavení vodou,
  - zařízení nezapínejte, pokud se v něm nebo v distribučním systému nacházejí nečistoty nebo jakákoliv cizí tělesa, předměty a kapaliny,
  - zařízení nezapínejte v případě vysoké prašnosti prostředí, např. během stavby krbu nebo během řezání kamenných prvků.
- Prostor krbové komory propojte se vstupem ventilátoru ohebným potrubím (mezi těmito prvky doporučujeme nainstalovat filtr, a případně bypass nebo zpětný ventil).
  - Výstup ventilátoru připojte pomocí ohebného potrubí, rozvodných skříní a tvarovek k distribuční soustavě rozvádějící teplý vzduch.
  - Výstupní ventilační mřížky nebo talíře nikdy zcela nezavírejte, používejte je pouze k regulaci množství teplého vzduchu přiváděného do místností. Z hlediska správné činnosti celého systému je nezbytné zaručit zpětný pohyb vzduchu do místnosti s krbem - pod dveřmi nebo přes otvory ve dveřích.
  - Uvedení do provozu - postupujte podle návodu k použití zařízení ovládajícího provoz ventilátoru.

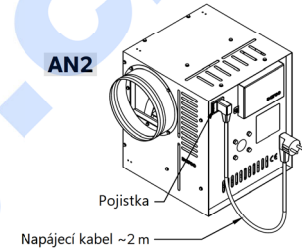


Ventilátor v podkroví

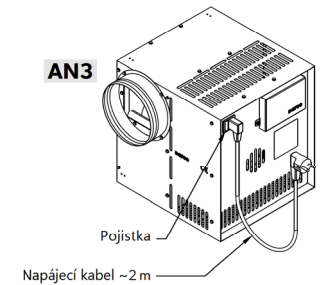
**AN1**



**AN2**



**AN3**

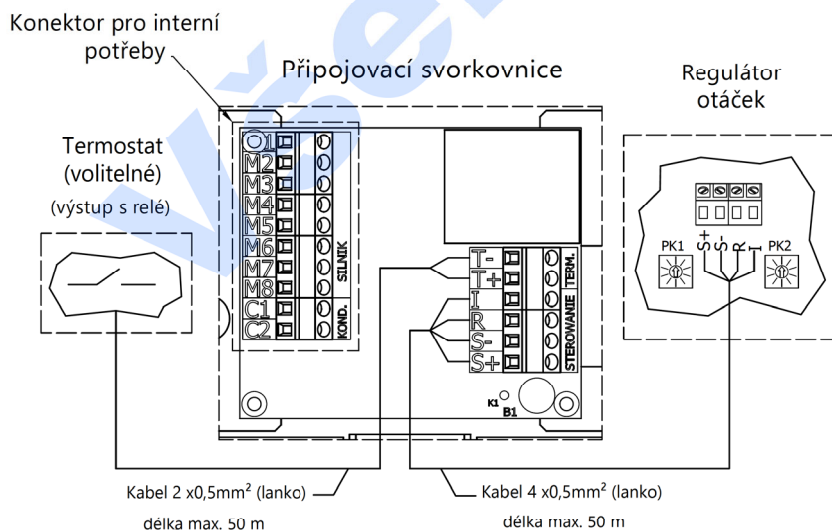


## ZAPOJENÍ

Připojovací svorkovnice ventilátoru se skládá ze dvou sekcí: 4pinového konektoru pro připojení libovolného regulátoru otáček typu ERO vyráběného společností DARCO Sp. z o. o. a 2pinového konektoru pro volitelné připojení termostatu. Doporučuje se, aby tyto spoje byly provedeny pomocí lankových kabelů o průřezu 4x 0,5 mm<sup>2</sup> a 2x 0,5 mm<sup>2</sup>. **POZOR!** Před zapnutím napájecího napětí AN-II musí být správně nakonfigurován s ním spojený regulátor otáček. Nesprávná konfigurace regulátoru otáček může způsobit nesprávnou činnost ventilátoru nebo dokonce i jeho poškození.

### SPUŠTENÍ A PROVOZ

Podrobné informace o ovládání ventilátoru naleznete v uživatelské příručce k použitému regulátoru otáček. Zkratováním kontaktů T+ a T- pro připojení volitelného termostatu se zařízení vypne.



## SIGNALIZACE

Provozní stavy spuštěného a správně fungujícího ventilátoru

Signalizace	Popis
Kontrolka K1 svítí žlutě	Napájecí napětí 230 V AC je přítomné. Napájecí napětí regulátoru otáček je přítomné.

## SIGNALIZACE NOUZOVÝCH SITUACÍ

Označení příčin nesprávné činnosti ventilátoru

Příznak poškození	Příčina
Kontrolka K1 je vypnutá.	1. Napájecí kabel není připojen. 2. Žádné napájecí napětí. 3. Poškozený napájecí kabel. 4. Vypálená pojistka v zásuvce. 5. Vypálená pojistka B1. 6. Porucha zařízení.
Kontrolka K1 svítí žlutě a ventilátor nefunguje správně.	Řešení problému byste měli najít v návodu k obsluze použitého regulátoru otáček.

Hlučný provoz ventilátoru

Příčina	Odstranění
Nesprávná poloha ventilátoru.	Ventilátor by měl být umístěn na gumových nožičkách (toto je správná pracovní poloha).
Nesprávné umístění ventilátoru, například na povrchu desky přenášející vibrace.	Přemístění ventilátoru
Přívodní potrubí jsou příliš volně připojena k přírubám ventilátoru.	Potrubí utáhněte větší silou, zabraňte jejich otáčení.
Propojení vstupu a výstupu zařízení pomocí pevného kovového potrubí.	Pevné potrubí vyměňte za flexibilní.

## PROVOZ A ÚDRŽBA VENTILÁTORU

Před každou topnou sezónou zkontrolujte:

- Čistotu průtokové komory zařízení. Odstraňte pevné částice usazující se na stěnách zařízení.
- Kryt zařízení na straně motoru - musí být zbaven jakýchkoliv nečistot a nezabudován. V zájmu správného chlazení motoru zajistěte dostatečný přívod vzduchu.

## ZÁRUČNÍ PODMÍNKY

**DARCO Sp. z o.o. zaručuje bezporuchový provoz ventilátoru v souladu s technicko-provozními podmínkami uvedenými v návodu k obsluze.**

- Záruční doba trvá 24 měsíců ode dne zakoupení zboží uživatelem (datum se musí shodovat s datem na vystaveném nákupním dokladu).
- Záruka zahrnuje bezplatné odstranění poruch způsobených vadnými díly a/nebo výrobními vadami, které lze potvrdit pouze na základě prodejcem provedené kontroly.
- Záruka pozbývá platnosti a výrobce nenes odpovědnost za škody, ke kterým došlo z níže uvedených příčin:
  - mechanické poškození způsobené nesprávnou dopravou a manipulací,
  - škody způsobené požárem, povodní, úderem blesku, popřípadě v důsledku jiných přírodních katastrof a nepředvídaných nehod,
  - montáž v rozporu s pokyny návodu,
  - demontáž komponent, modifikace, opravy nebo výměna dílů zařízení bez souhlasu výrobce,
  - opotřebení částí a materiálů v normálním provozním režimu,
  - neprovádění pravidelné údržby zařízení podle pokynů tohoto návodu,
  - poškození komínového nástavce namontovaného na komíně, ve kterém došlo ke vznícení saze v důsledku nedostatečného čištění komína.
- Pokud byl výrobek dvakrát opravován a došlo k jeho poškození potřeťi, spotřebitel má právo žádat výměnu zakoupeného výrobku za nový.
- Spotřebitel má právo domáhat se svých práv vyplývajících z této záruky pouze pokud vadný „produkt“ doručí přímo do prodejního místa a zároveň předloží:
  - správně vyplněný záruční list,
  - nákupní doklad.

Prodejce a spotřebitel musí společně zaručit správné vyplnění záručního listu, a především zaručit, aby se na něm nacházely minimálně tyto informace: jméno a příjmení nebo název spotřebitele, jeho adresa, datum zakoupení, razítko prodejce a jeho podpis i podpis spotřebitele vyjadřující souhlas s podmínkami této záruky. Nesprávně a nekompletně vyplněný záruční list je neplatný.

- Záruka nevylučuje, neomezuje ani nepozastavuje oprávnění spotřebitele vyplývající z předpisů o ručení prodejce za vady prodaného zboží.
- V záležitostech neupravených touto zárukou se uplatňují příslušné předpisy zákona o právech spotřebitelů ze dne 30. května 2014 (Úř. v. 2014, pol. 827).



Prohlášení o shodě:

**DZ č. 3/2023 ze dne 21.08.2023**

**Rok přidělení označení CE ventilátorům AN1, AN2: 04**

**Rok přidělení označení CE ventilátoru AN3: 07**